

タダノ オールテレーンクレーン
AR - 1200M 型
(ラフティングジブ付)
仕 様 書

キャリア FAUN RTF 120 - 5
スペック番号 AR-1200M-1-90103

株式会社 タダノ

管理番号 JA - 02

AR - 1200M 型 120t オールテレーンクレーン

1. 主要諸元

クレーン

クレーン容量

ブーム	12.2m	ブーム	120,000 kg × 2.7 m (17本掛)
	21.0m	ブーム	50,000 kg × 7.0 m (7本掛)
	29.8m	ブーム	34,000 kg × 8.0 m (5本掛)
	38.7m	ブーム	24,000 kg × 10.0 m (4本掛)
	47.5m	ブーム	13,000 kg × 16.0 m (4本掛)
ジブ	9.8m	ジブ	7,000 kg × 73° (1本掛)
	15.4m	ジブ	3,800 kg × 70° (1本掛)
	21.0m	ジブ	2,500 kg × 68° (1本掛)
ラフィングジブ	11m	ラフィングジブ	30,000 kg × 8.0 m (4本掛)
	19m	ラフィングジブ	22,400 kg × 9.0 m (3本掛)
	27m	ラフィングジブ	16,000 kg × 12.0 m (2本掛)
	35m	ラフィングジブ	9,500 kg × 20.0 m (2本掛)

最大地上揚程

ブーム	47.5 m
ジブ	68.0 m
ラフィングジブ	77.0 m

最大作業半径

ブーム	44.0 m
ジブ	53.7 m
ラフィングジブ	54.0 m

ブーム長さ

12.2 m ~ 47.5 m

ブーム伸縮長さ

35.3 m

ブーム伸ばし速度

35.3 m / 110 s

ジブ長さ

9.8 m ~ 21.0 m

ラフィングジブ長さ

1.6 m (固定部) + 11m、19m、27m、35m

主巻ロープ巻上げ速度

135 m/min (4層)

主巻フック巻上げ速度

7.9 m/min (17本掛)

補巻ロープ巻上げ速度

135 m/min (4層)

補巻フック巻上げ速度

135 m/min (1本掛)

ブーム起伏角度

- 2° ~ 81.5°

ブーム上げ速度

- 2° ~ 81.5° / 55 s

旋回角度

360° 連続

旋回速度

1.5 rpm

ワイヤロープ

主	巻	径 22 mm × 長さ 255 m 非自転性ワイヤロープ
補	巻	径 22 mm × 長さ 185 m 非自転性ワイヤロープ

フック	120 t吊 (17本掛) 50 t吊 (7本掛) 8 t吊 (1本掛)
ブーム形式	箱型5段油圧伸縮式 伸縮2方式切換式 伸縮方式Ⅰ --- 2・3段目同時、4・5段目同時 伸縮方式Ⅱ --- 2～5段目同時
ブーム伸縮装置	複動油圧シリンダ直押式 3本 ワイヤロープ式伸縮装置 1基 圧力補償付流量調整弁付
ジブ形式	ブーム横折曲格納式 3段油圧同時伸縮式 オフセット 5°～45°油圧無段階傾斜式
シングルトップ 巻上装置	先端ブーム取付横折曲格納式 油圧モータ駆動遊星歯車減速式 自動ブレーキ シングルウインチ2基 圧力補償付流量調整弁付
ブーム起伏装置	複動油圧シリンダ直押式 1本 圧力補償付流量調整弁付
旋回装置	油圧モータ駆動遊星歯車減速式 スイングベアリング式 手動スイッチ式ブレーキ 高低速切換装置付
アウトリガ	全油圧式 H型 スライドジャッキ各個操作装置付 最大張出幅 8.0m 中間張出幅 7.0m、5.3m、4.6m 張出幅検出装置付 スライド格納式フロート
作業時最大路面荷重	83 t
動力取出方式	上部専用エンジン 名 称 日産 NE6T 形 式 水冷4サイクル 直列6気筒 直接噴射式ディーゼルエンジン 総排気量 7,412 cc 最高出力 180 PS / 2,200 rpm 最大トルク 69.0 kg・m / 1,500 rpm
燃料タンク容量	250 L

油 圧 ポ ン プ
作 動 油 タ ン ク 容 量
安 全 装 置

高圧可変ピストンポンプ 2連 + 高圧ギヤポンプ 2連
1000 L

過負荷防止装置 (AML)

マルチディスプレイ

作業範囲制限機能付

アウトリガ張出幅自動検出装置 (個別検出式)

ウエイト組合せ自動検出装置

旋回範囲制御装置

旋回自動停止機能付

ブーム起伏緩停止機能付

巻過防止装置

捨巻確保装置

乱巻防止装置

玉掛けロープはずれ止め

ウインチドラムロック装置

油圧安全弁

油圧ロック装置 (起伏, 伸縮, 巻上げ, ジャッキ,
ジブチルト, カウンタウエイト)

旋回ロック装置

角度指示計

水準器

カウンタウエイト脱着装置

ジブ張出装置

オイルクーラ

ブーム着脱装置

旋回台脱着装置

AML 外部表示灯

フック移動量表示装置

敷き鉄板

エアコンディショナ

FM付ラジオ

ホット&クールボックス

ランチテーブル

旋回音声警報装置

ドラム視認モニター

付 属 装 置

オ プ シ ョ ン

キャリヤ				
メーカー名				FAUN GmbH
キャリヤ型式				RTF 120-5
エンジン	型	式		OM442LA (ベンツ製) 水冷4サイクルV型8気筒直接噴射式 インタークーラ付ターボ ディーゼルエンジン
	総排気量			14,618 cc
	最高出力			503 PS / 2,100 rpm
	最大トルク			206 kg·m / 1,100 ~ 1,600 rpm
変速機形式				フルオートマチック 前進5段、後退1段 副変速機付
クラッチ形式				トルクコンバータ付 自動ロックアップ機構付
駆動方式				10×6 10×8 ---- オフロード (デフロック機構付)
車軸形式 (全軸)				全浮動式
懸架方式 (全軸)				ハイドロニューマチックサスペンション サスペンションストローク +149 mm - 113 mm
ステアリング	形	式		左ハンドル 全油圧式パワーステアリング 2系統式 非常用パワーステアリング
	モ	ー	ド	ノーマル (前6輪) クランプ (10輪) クラブ (10輪) リヤステ (後4輪)
ブレーキ	主	ブレーキ		空気式全輪制動 2系統式
	駐車	ブレーキ		4・5軸 (4輪) 制動スプリング式...公道走行時 (3・4・5軸 (6輪) 制動スプリング式...構内走行時)
	非常	ブレーキ		駐車ブレーキと兼用
	補助	ブレーキ		流体式リターダ (変速機内蔵式) 排気ブレーキ
バッテリー				12V - 170Ah × 2個 (24V)
燃料タンク容量				570 L
乗車定員				2人
タイヤ				16.00R25 (全輪)
ホイール				11.25 - 25 (全輪)
付属装置				エアコンディショナ FM付ラジオ マッドガード 集中給油装置 仮眠用ベッド
オプション				バックモニタ

走行時寸法(台車のみ)

全長	12,140 mm
全幅	3,000 mm
全高	2,755 mm
軸距	2,600 mm + 1,700mm + 1,750mm + 1,650mm
輪距	2,557 mm

重量(台車のみ)

車両総重量	34,180 kg (人員2名)
前軸 1軸 + 2軸	17,280 kg
後軸 3軸	1,400 kg
4軸 + 5軸	15,500 kg

走行性能

最高速度	70 km/h
登坂能力 (tan)	0.70
最小回転半径 6輪ステアリンク*	11.9 m
10輪ステアリンク*	8.5 m

- (注意) 1 . 本機は、公道を走行する場合には、旋回体及びブームを別送し、台車のみで走行しなければなりません。
- 2 . 道路法による基本通行条件のC条件適合車です。

2. 定格総荷重表 (ブーム、ジブ)

1. 定格総荷重は、アウトリガを水平堅土上に設置したときの値で、太線より上側はクレーンの強度に基づき、下側は、クレーンの安定に基づいています。
2. 定格総荷重は、つり具重量とフック重量 (120 トンフック : 1,300kg , 50 トンフック : 600kg , 8 トンフック : 250kg) を含んだ値を示します。
ブーム側アタッチメント 100kg を含む
3. 定格総荷重は、ブームのたわみを含んだ実際の作業半径に基づいています。
4. 定格総荷重表の性能区分 A ~ G は、下表のとおりです。

アウトリガ 張出幅 \ カウンタウエイト	22 t	12 t
	8.0 m	A
7.0 m	C	D
5.3 m	E	F
4.6 m	F*	G*

*印は、ブームの性能のみです。

5. 各ブーム長さにおけるフックのワイヤロープ標準巻掛本数は下表のとおりです。
なお、ロープ 1 本当りの荷重は、主巻 : 7.5 t、補巻 : 8.0 t 以下です。

ブーム長さ	12.2m	21.0m	29.8m	38.7m	47.5m	ジブ、シングルトップ
巻掛本数	(17)13	7	5	4	4	1

() 内はアタッチメント使用

6. シングルトップの定格総荷重は、ブームの定格総荷重よりブームに取り付けられているフックの重量を差し引いた値とし、かつ限度は 8.0 t です。
7. ジブ作業はブーム角度基準で行ってください。
なお、ジブの作業半径は 47.5m ブームにジブを装着した場合の参考値を示します。
8. ジブはブームの“伸縮方式 I”で作業してください。
9. 瞬間最大風速が 10m/s 以上の風速では、クレーン作業を中止して下さい。

{ ブーム }

A 性能

単位 (t)

ブーム長さ 作業半径	12.2m	21.0m		29.8m		38.7m		47.5m
2.7 m	120.0	50.0	21.0					
3.0 m	110.0	50.0	21.0					
3.5 m	98.0	50.0	21.0	34.0	21.0			
4.0 m	91.0	50.0	21.0	34.0	21.0			
4.5 m	84.0	50.0	21.0	34.0	21.0			
5.0 m	77.0	50.0	21.0	34.0	21.0	24.0	21.0	
5.5 m	69.0	50.0	21.0	34.0	21.0	24.0	21.0	
6.0 m	63.0	50.0	21.0	34.0	21.0	24.0	21.0	13.0
6.5 m	58.0	50.0	21.0	34.0	21.0	24.0	21.0	13.0
7.0 m	53.0	50.0	21.0	34.0	21.0	24.0	21.0	13.0
8.0 m	45.5	46.0	21.0	34.0	21.0	24.0	21.0	13.0
9.0 m	39.5	40.0	21.0	31.2	21.0	24.0	21.0	13.0
10.0 m		35.2	21.0	28.4	21.0	24.0	21.0	13.0
11.0 m		31.2	21.0	25.9	21.0	22.6	20.7	13.0
12.0 m		28.0	21.0	23.8	21.0	20.8	19.2	13.0
14.0 m		21.7	21.0	20.3	21.0	18.0	16.7	13.0
16.0 m		17.2	18.6	17.2	19.0	15.6	14.8	13.0
18.0 m		13.9	15.2	13.9	15.7	13.7	13.2	12.0
20.0 m				11.3	13.1	12.1	11.8	10.8
22.0 m				9.3	11.1	10.6	10.7	9.7
24.0 m				7.6	9.5	9.0	9.7	8.8
26.0 m				6.1	8.1	7.6	8.4	8.0
28.0 m						6.4	7.2	7.2
30.0 m						5.3	6.2	6.4
32.0 m						4.4	5.3	5.5
34.0 m						3.6	4.5	4.7
36.0 m						2.9	3.8	4.0
38.0 m								3.4
40.0 m								2.8
42.0 m								2.3
44.0 m								1.9
(°)	0~81.5	0~81.5	0~81.5	0~81.5	0~81.5	0~81.5	0~81.5	10~81.5
各ブーム段の伸長状態 (%)								
伸縮方式	/							/
2 段目ブーム	0	50	25	100	50	100	75	100
3 段目ブーム	0	50	25	100	50	100	75	100
4 段目ブーム	0	0	25	0	50	50	75	100
5 段目ブーム	0	0	25	0	50	50	75	100

: ブーム角度の範囲 (無負荷時)

[ブーム]

B 性能

単位 (t)

ブーム長さ 作業半径	12.2m	21.0m		29.8m		38.7m		47.5m
2.7 m	100.0	50.0	21.0					
3.0 m	97.0	50.0	21.0					
3.5 m	88.0	50.0	21.0	34.0	21.0			
4.0 m	80.0	50.0	21.0	34.0	21.0			
4.5 m	73.0	50.0	21.0	34.0	21.0			
5.0 m	67.5	50.0	21.0	34.0	21.0	24.0	21.0	
5.5 m	62.5	50.0	21.0	34.0	21.0	24.0	21.0	
6.0 m	58.0	50.0	21.0	34.0	21.0	24.0	21.0	13.0
6.5 m	53.0	50.0	21.0	34.0	21.0	24.0	21.0	13.0
7.0 m	49.0	49.5	21.0	34.0	21.0	24.0	21.0	13.0
8.0 m	42.0	42.4	21.0	34.0	21.0	24.0	21.0	13.0
9.0 m	36.5	36.8	21.0	31.2	21.0	24.0	21.0	13.0
10.0 m		31.5	21.0	28.4	21.0	24.0	21.0	13.0
11.0 m		26.6	21.0	25.9	21.0	22.6	20.7	13.0
12.0 m		22.8	21.0	22.8	21.0	20.8	19.2	13.0
14.0 m		17.3	18.6	17.2	19.2	18.0	16.7	13.0
16.0 m		13.4	14.7	13.4	15.3	14.9	14.8	13.0
18.0 m		10.6	11.9	10.6	12.5	12.0	12.7	12.0
20.0 m				8.5	10.3	9.8	10.5	10.7
22.0 m				6.6	8.5	8.1	8.8	8.9
24.0 m				5.1	7.2	6.7	7.4	7.5
26.0 m				3.8	6.0	5.4	6.2	6.4
28.0 m						4.3	5.1	5.3
30.0 m						3.4	4.2	4.4
32.0 m						2.6	3.4	3.6
34.0 m						1.9	2.8	2.9
36.0 m						1.3	2.2	2.3
38.0 m								1.8
40.0 m								1.3
(°)	0~81.5	0~81.5	0~81.5	0~81.5	0~81.5	0~81.5	0~81.5	23~81.5
各ブーム段の伸長状態 (%)								
伸縮方式	/							/
2 段目ブーム	0	50	25	100	50	100	75	100
3 段目ブーム	0	50	25	100	50	100	75	100
4 段目ブーム	0	0	25	0	50	50	75	100
5 段目ブーム	0	0	25	0	50	50	75	100

: ブーム角度の範囲 (無負荷時)

[ブーム]

C 性能

単位 (t)

ブーム長さ 作業半径	12.2m	21.0m		29.8m		38.7m		47.5m
2.7 m	97.0	50.0	21.0					
3.0 m	91.0	50.0	21.0					
3.5 m	83.0	50.0	21.0	34.0	21.0			
4.0 m	76.0	50.0	21.0	34.0	21.0			
4.5 m	70.0	50.0	21.0	34.0	21.0			
5.0 m	64.0	50.0	21.0	34.0	21.0	24.0	21.0	
5.5 m	59.0	50.0	21.0	34.0	21.0	24.0	21.0	
6.0 m	55.2	50.0	21.0	34.0	21.0	24.0	21.0	13.0
6.5 m	51.5	50.0	21.0	34.0	21.0	24.0	21.0	13.0
7.0 m	48.5	48.8	21.0	34.0	21.0	24.0	21.0	13.0
8.0 m	42.7	43.0	21.0	34.0	21.0	24.0	21.0	13.0
9.0 m	37.9	38.2	21.0	31.2	21.0	24.0	21.0	13.0
10.0 m		34.2	21.0	28.4	21.0	24.0	21.0	13.0
11.0 m		30.8	21.0	25.9	21.0	22.6	20.7	13.0
12.0 m		27.6	21.0	23.8	21.0	20.8	19.2	13.0
14.0 m		20.9	21.0	20.3	21.0	18.0	16.7	13.0
16.0 m		16.3	17.7	16.3	18.3	15.6	14.8	13.0
18.0 m		13.0	14.4	13.0	14.9	13.7	13.2	12.0
20.0 m				10.5	12.4	11.9	11.8	10.8
22.0 m				8.5	10.4	9.9	10.6	9.7
24.0 m				6.8	8.8	8.3	9.0	8.8
26.0 m				5.4	7.5	7.0	7.7	7.7
28.0 m						5.8	6.5	6.6
30.0 m						4.7	5.6	5.6
32.0 m						3.8	4.7	4.7
34.0 m						3.1	3.9	3.9
36.0 m						2.5	3.3	3.3
38.0 m								2.7
40.0 m								2.1
42.0 m								1.7
43.9 m								1.3
(°)	0~81.5	0~81.5	0~81.5	0~81.5	0~81.5	0~81.5	0~81.5	12~81.5
各ブーム段の伸長状態 (%)								
伸縮方式	/							/
2 段目ブーム	0	50	25	100	50	100	75	100
3 段目ブーム	0	50	25	100	50	100	75	100
4 段目ブーム	0	0	25	0	50	50	75	100
5 段目ブーム	0	0	25	0	50	50	75	100

: ブーム角度の範囲 (無負荷時)

〔ブーム〕

D 性能

単位 (t)

ブーム長さ 作業半径	12.2m	21.0m		29.8m		38.7m		47.5m
2.7 m	95.0	50.0	21.0					
3.0 m	89.0	50.0	21.0					
3.5 m	81.0	50.0	21.0	34.0	21.0			
4.0 m	74.0	50.0	21.0	34.0	21.0			
4.5 m	68.0	50.0	21.0	34.0	21.0			
5.0 m	62.0	50.0	21.0	34.0	21.0	24.0	21.0	
5.5 m	58.0	50.0	21.0	34.0	21.0	24.0	21.0	
6.0 m	53.8	50.0	21.0	34.0	21.0	24.0	21.0	13.0
6.5 m	50.0	50.0	21.0	34.0	21.0	24.0	21.0	13.0
7.0 m	46.8	47.1	21.0	34.0	21.0	24.0	21.0	13.0
8.0 m	41.1	41.4	21.0	34.0	21.0	24.0	21.0	13.0
9.0 m	36.4	36.7	21.0	31.2	21.0	24.0	21.0	13.0
10.0 m		30.1	21.0	28.4	21.0	24.0	21.0	13.0
11.0 m		25.0	21.0	24.9	21.0	22.6	20.7	13.0
12.0 m		21.2	21.0	21.1	21.0	20.8	19.2	13.0
14.0 m		15.7	17.2	15.7	17.8	17.1	16.7	13.0
16.0 m		12.0	13.4	11.9	13.9	13.4	14.2	13.0
18.0 m		9.1	10.6	9.2	11.2	10.7	11.4	11.4
20.0 m				7.1	9.1	8.6	9.3	9.3
22.0 m				5.3	7.4	6.9	7.6	7.7
24.0 m				3.9	6.1	5.5	6.3	6.4
26.0 m				2.7	4.9	4.3	5.2	5.2
28.0 m						3.3	4.1	4.2
30.0 m						2.4	3.3	3.3
32.0 m						1.7	2.6	2.6
34.0 m						1.1	1.9	2.0
36.0 m							1.3	1.4
(°)	0~81.5	0~81.5	0~81.5	0~81.5	0~81.5	12~81.5	0~81.5	34~81.5
各ブーム段の伸長状態 (%)								
伸縮方式	/							/
2 段目ブーム	0	50	25	100	50	100	75	100
3 段目ブーム	0	50	25	100	50	100	75	100
4 段目ブーム	0	0	25	0	50	50	75	100
5 段目ブーム	0	0	25	0	50	50	75	100

: ブーム角度の範囲 (無負荷時)

〔ブーム〕

E 性能

単位 (t)

ブーム長さ 作業半径	12.2m	21.0m		29.8m		38.7m		47.5m
2.7 m	83.0	50.0	21.0					
3.0 m	78.0	50.0	21.0					
3.5 m	71.0	50.0	21.0	34.0	21.0			
4.0 m	65.0	50.0	21.0	34.0	21.0			
4.5 m	60.0	50.0	21.0	34.0	21.0			
5.0 m	55.0	50.0	21.0	34.0	21.0	24.0	21.0	
5.5 m	51.0	50.0	21.0	34.0	21.0	24.0	21.0	
6.0 m	47.5	48.0	21.0	34.0	21.0	24.0	21.0	13.0
6.5 m	44.5	44.8	21.0	34.0	21.0	24.0	21.0	13.0
7.0 m	41.6	41.8	21.0	34.0	21.0	24.0	21.0	13.0
8.0 m	36.5	36.8	21.0	34.0	21.0	24.0	21.0	13.0
9.0 m	31.2	31.5	21.0	31.2	21.0	24.0	21.0	13.0
10.0 m		26.2	21.0	26.0	21.0	24.0	21.0	13.0
11.0 m		22.1	21.0	22.0	21.0	22.6	20.7	13.0
12.0 m		18.9	20.4	18.9	20.9	20.2	19.2	13.0
14.0 m		14.2	15.6	14.2	16.2	15.6	16.3	13.0
16.0 m		11.0	12.3	10.9	12.8	12.3	13.0	13.0
18.0 m		8.6	9.9	8.5	10.3	9.9	10.6	10.5
20.0 m				6.5	8.4	8.0	8.7	8.7
22.0 m				4.8	6.9	6.4	7.1	7.2
24.0 m				3.5	5.7	5.1	5.9	6.0
26.0 m				2.4	4.5	3.9	4.8	4.8
28.0 m						3.0	3.8	3.9
30.0 m						2.2	3.0	3.1
32.0 m						1.5	2.3	2.4
34.0 m							1.7	1.7
36.0 m							1.1	1.2
(°)	0~81.5	0~81.5	0~81.5	0~81.5	0~81.5	22~81.5	0~81.5	34~81.5
各ブーム段の伸長状態 (%)								
伸縮方式	/							/
2段目ブーム	0	50	25	100	50	100	75	100
3段目ブーム	0	50	25	100	50	100	75	100
4段目ブーム	0	0	25	0	50	50	75	100
5段目ブーム	0	0	25	0	50	50	75	100

: ブーム角度の範囲 (無負荷時)

[ブーム]

F 性能

単位 (t)

ブーム長さ 作業半径	12.2m	21.0m		29.8m		38.7m		47.5m
2.7 m	73.0	50.0	21.0					
3.0 m	70.0	50.0	21.0					
3.5 m	67.0	50.0	21.0	34.0	21.0			
4.0 m	61.0	50.0	21.0	34.0	21.0			
4.5 m	56.0	50.0	21.0	34.0	21.0			
5.0 m	51.5	50.0	21.0	34.0	21.0	24.0	21.0	
5.5 m	47.7	48.0	21.0	34.0	21.0	24.0	21.0	
6.0 m	44.3	44.6	21.0	34.0	21.0	24.0	21.0	13.0
6.5 m	41.3	41.6	21.0	34.0	21.0	24.0	21.0	13.0
7.0 m	37.9	38.4	21.0	34.0	21.0	24.0	21.0	13.0
8.0 m	29.3	29.7	21.0	29.7	21.0	24.0	21.0	13.0
9.0 m	23.4	23.8	21.0	23.8	21.0	24.0	21.0	13.0
10.0 m		19.5	21.0	19.5	21.0	21.1	21.0	13.0
11.0 m		16.2	17.7	16.2	18.3	17.8	18.6	13.0
12.0 m		13.6	15.1	13.6	15.7	15.2	16.0	13.0
14.0 m		9.9	11.2	9.9	11.8	11.3	12.0	12.1
16.0 m		7.3	8.6	7.3	9.0	8.6	9.3	9.4
18.0 m		5.1	6.7	5.1	7.1	6.7	7.4	7.4
20.0 m				3.4	5.6	5.0	5.9	5.9
22.0 m				2.1	4.3	3.7	4.5	4.6
24.0 m				1.0	3.2	2.6	3.4	3.5
26.0 m					2.3	1.7	2.5	2.6
28.0 m							1.7	1.8
(°)	0~81.5	0~81.5	0~81.5	22~81.5	0~81.5	41~81.5	36~81.5	50~81.5
各ブーム段の伸長状態 (%)								
伸縮方式	/							/
2段目ブーム	0	50	25	100	50	100	75	100
3段目ブーム	0	50	25	100	50	100	75	100
4段目ブーム	0	0	25	0	50	50	75	100
5段目ブーム	0	0	25	0	50	50	75	100

: ブーム角度の範囲 (無負荷時)

[ブーム]

G 性能

単位 (t)

ブーム長さ 作業半径	12.2m	21.0m		29.8m		38.7m		47.5m
2.7 m	71.0	50.0	21.0					
3.0 m	68.0	50.0	21.0					
3.5 m	64.5	50.0	21.0	34.0	21.0			
4.0 m	59.0	50.0	21.0	34.0	21.0			
4.5 m	54.0	50.0	21.0	34.0	21.0			
5.0 m	49.5	50.0	21.0	34.0	21.0	24.0	21.0	
5.5 m	45.8	46.3	21.0	34.0	21.0	24.0	21.0	
6.0 m	39.9	40.2	21.0	34.0	21.0	24.0	21.0	13.0
6.5 m	34.6	34.6	21.0	34.0	21.0	24.0	21.0	13.0
7.0 m	29.7	30.1	21.0	29.8	21.0	24.0	21.0	13.0
8.0 m	23.1	23.5	21.0	23.3	21.0	24.0	21.0	13.0
9.0 m	18.4	18.7	20.5	18.7	20.9	20.2	21.0	13.0
10.0 m		15.4	16.9	15.3	17.5	16.8	17.6	13.0
11.0 m		12.7	14.1	12.7	14.7	14.1	14.9	13.0
12.0 m		10.6	12.0	10.6	12.5	12.0	12.8	12.7
14.0 m		7.5	8.8	7.5	9.3	8.9	9.5	9.6
16.0 m		5.0	6.5	5.0	7.0	6.6	7.2	7.3
18.0 m		3.1	4.7	3.1	5.3	4.7	5.5	5.6
20.0 m					3.8	3.2	4.1	4.2
22.0 m					2.6		2.9	3.0
(°)	0~81.5	0~81.5	0~81.5	44~81.5	31~81.5	50~81.5	46~81.5	56~81.5
各ブーム段の伸長状態 (%)								
伸縮方式	/							/
2段目ブーム	0	50	25	100	50	100	75	100
3段目ブーム	0	50	25	100	50	100	75	100
4段目ブーム	0	0	25	0	50	50	75	100
5段目ブーム	0	0	25	0	50	50	75	100

: ブーム角度の範囲 (無負荷時)

{ ジ ブ }

A 性能

単位 (t)

ジブ長さ ワザット	47.5mブーム + 9.8mジブ						47.5mブーム + 15.4mジブ					
	5 °		25 °		45 °		5 °		25 °		45 °	
ブーム角度	作業半径 (m)	定 格 総荷重	作業半径 (m)	定 格 総荷重	作業半径 (m)	定 格 総荷重	作業半径 (m)	定 格 総荷重	作業半径 (m)	定 格 総荷重	作業半径 (m)	定 格 総荷重
81.5 °	8.2	7.00	11.3	6.50	13.2	3.90	9.3	3.80	14.2	3.10	17.6	1.95
80 °	10.5	7.00	13.5	6.50	15.2	3.90	11.7	3.80	16.5	3.10	19.8	1.95
78 °	12.7	7.00	15.7	6.50	17.2	3.90	14.2	3.80	18.8	3.10	21.9	1.95
75 °	16.1	7.00	18.8	6.20	20.1	3.75	17.8	3.80	22.1	2.90	24.9	1.85
73 °	18.2	7.00	20.7	5.80	22.0	3.65	20.1	3.80	24.2	2.80	26.9	1.80
70 °	21.3	6.50	23.6	5.25	24.8	3.50	23.6	3.80	27.4	2.65	29.7	1.74
68 °	23.2	6.00	25.4	4.90	26.6	3.45	25.8	3.70	29.4	2.55	31.6	1.70
65 °	26.0	5.20	28.1	4.45	29.2	3.35	28.9	3.40	32.3	2.45	34.3	1.64
63 °	27.8	4.80	29.9	4.20	30.9	3.30	30.9	3.25	34.3	2.40	36.0	1.61
60 °	30.3	4.15	32.3	3.70	33.3	3.20	33.9	3.05	37.0	2.35	38.5	1.57
58 °	32.0	3.80	33.9	3.40	34.8	3.15	35.8	2.95	38.8	2.30	40.1	1.55
55 °	34.4	3.30	36.2	3.00	37.0	2.85	38.5	2.70	41.3	2.20	42.3	1.53
53 °	35.9	3.00	37.6	2.70	38.3	2.60	40.2	2.45	42.9	2.15	43.8	1.50
50 °	38.1	2.35	39.6	2.15	40.2	2.05	42.5	1.95	45.0	1.70	45.8	1.45
48 °	39.4	1.90	40.9	1.75	41.4	1.65	44.0	1.60	46.3	1.40	47.0	1.25
45 °	41.4	1.35	42.7	1.25			46.0	1.10	48.2	0.95		
(°)	44 ~ 81.5		44 ~ 81.5		47 ~ 81.5		44 ~ 81.5		44 ~ 81.5		47 ~ 81.5	

ジブ長さ ワザット	47.5mブーム + 21.0mジブ					
	5 °		25 °		45 °	
ブーム角度	作業半径 (m)	定 格 総荷重	作業半径 (m)	定 格 総荷重	作業半径 (m)	定 格 総荷重
81.5 °	10.6	2.50	17.4	1.85	22.2	1.00
80 °	13.2	2.50	19.9	1.85	24.4	1.00
78 °	15.9	2.50	22.4	1.85	26.6	1.00
75 °	19.8	2.50	25.9	1.75	29.8	1.00
73 °	22.4	2.50	28.2	1.65	31.9	1.00
70 °	26.2	2.50	31.5	1.55	34.9	1.00
68 °	28.6	2.50	33.6	1.50	36.8	0.98
65 °	32.0	2.25	36.8	1.45	39.6	0.94
63 °	34.2	2.10	38.8	1.40	41.4	0.92
60 °	37.4	1.95	41.7	1.35	43.9	0.90
58 °	39.4	1.85	43.6	1.30	45.5	0.89
55 °	42.4	1.70	46.2	1.26	47.8	0.87
53 °	44.2	1.60	47.9	1.23	49.3	0.86
50 °	47.0	1.50	50.3	1.20	51.3	0.85
48 °	48.6	1.30	51.8	1.10	52.5	0.84
45 °	50.8	0.85	53.7	0.80		
(°)	44 ~ 81.5		44 ~ 81.5		47 ~ 81.5	

: ブーム角度の範囲 (無負荷時)

[ジ ブ]

B 性能

単位 (t)

ジブ長さ ワット	47.5mブーム + 9.8mジブ						47.5mブーム + 15.4mジブ					
	5 °		25 °		45 °		5 °		25 °		45 °	
ブーム角度	作業半径 (m)	定 格 総荷重	作業半径 (m)	定 格 総荷重	作業半径 (m)	定 格 総荷重	作業半径 (m)	定 格 総荷重	作業半径 (m)	定 格 総荷重	作業半径 (m)	定 格 総荷重
81.5 °	8.2	7.00	11.3	6.50	13.2	3.90	9.3	3.80	14.2	3.10	17.6	1.95
80 °	10.5	7.00	13.5	6.50	15.2	3.90	11.7	3.80	16.5	3.10	19.8	1.95
78 °	12.7	7.00	15.7	6.50	17.2	3.90	14.2	3.80	18.8	3.10	21.9	1.95
75 °	16.1	7.00	18.8	6.20	20.1	3.75	17.8	3.80	22.1	2.90	24.9	1.85
73 °	18.2	7.00	20.7	5.80	22.0	3.65	20.1	3.80	24.2	2.80	26.9	1.80
70 °	21.3	6.50	23.6	5.25	24.8	3.50	23.6	3.80	27.4	2.65	29.7	1.74
68 °	23.2	6.00	25.4	4.90	26.6	3.45	25.8	3.70	29.4	2.55	31.6	1.70
65 °	26.0	5.20	28.1	4.45	29.2	3.35	28.9	3.40	32.3	2.45	34.3	1.64
63 °	27.7	4.65	29.9	4.15	30.9	3.30	30.9	3.25	34.3	2.40	36.0	1.61
60 °	30.1	3.40	32.1	3.05	33.2	2.85	33.8	2.85	37.0	2.35	38.5	1.57
58 °	31.6	2.70	33.6	2.40	34.6	2.25	35.5	2.25	38.6	1.85	40.1	1.55
55 °	33.9	1.80	35.7	1.60	36.6	1.45	37.9	1.45	40.8	1.20	42.2	1.00
53 °	35.3	1.30	37.0	1.10	37.8	1.00	39.4	1.00				
(°)	52 ~ 81.5		52 ~ 81.5		52 ~ 81.5		52 ~ 81.5		54 ~ 81.5		54 ~ 81.5	

ジブ長さ ワット	47.5mブーム + 21.0mジブ					
	5 °		25 °		45 °	
ブーム角度	作業半径 (m)	定 格 総荷重	作業半径 (m)	定 格 総荷重	作業半径 (m)	定 格 総荷重
81.5 °	10.6	2.50	17.4	1.85	22.2	1.00
80 °	13.2	2.50	19.9	1.85	24.4	1.00
78 °	15.9	2.50	22.4	1.85	26.6	1.00
75 °	19.8	2.50	25.9	1.75	29.8	1.00
73 °	22.4	2.50	28.2	1.65	31.9	1.00
70 °	26.2	2.50	31.5	1.55	34.9	1.00
68 °	28.6	2.50	33.6	1.50	36.8	0.98
65 °	32.0	2.25	36.8	1.45	39.6	0.94
63 °	34.2	2.10	38.8	1.40	41.4	0.92
60 °	37.4	1.95	41.7	1.35	43.9	0.90
58 °	39.4	1.85	43.6	1.30	45.5	0.89
55 °	42.0	1.15	46.0	0.90		
53 °						
(°)	54 ~ 81.5		54 ~ 81.5		57 ~ 81.5	

: ブーム角度の範囲 (無負荷時)

[ジ ブ]

C 性能

単位 (t)

ジブ長さ ワセツ	47.5mブーム + 9.8mジブ						47.5mブーム + 15.4mジブ					
	5 °		25 °		45 °		5 °		25 °		45 °	
ブーム角度	作業半径 (m)	定 格 総荷重	作業半径 (m)	定 格 総荷重	作業半径 (m)	定 格 総荷重	作業半径 (m)	定 格 総荷重	作業半径 (m)	定 格 総荷重	作業半径 (m)	定 格 総荷重
81.5 °	8.2	7.00	11.3	6.50	13.2	3.90	9.3	3.80	14.2	3.10	17.6	1.95
80 °	10.5	7.00	13.5	6.50	15.2	3.90	11.7	3.80	16.5	3.10	19.8	1.95
78 °	12.7	7.00	15.7	6.50	17.2	3.90	14.2	3.80	18.8	3.10	21.9	1.95
75 °	16.1	7.00	18.8	6.20	20.1	3.75	17.8	3.80	22.1	2.90	24.9	1.85
73 °	18.2	7.00	20.7	5.80	22.0	3.65	20.1	3.80	24.2	2.80	26.9	1.80
70 °	21.3	6.50	23.6	5.25	24.8	3.50	23.6	3.80	27.4	2.65	29.7	1.74
68 °	23.2	6.00	25.4	4.90	26.6	3.45	25.8	3.70	29.4	2.55	31.6	1.70
65 °	26.0	5.20	28.1	4.45	29.2	3.35	28.9	3.40	32.3	2.45	34.3	1.64
63 °	27.8	4.80	29.9	4.20	30.9	3.30	30.9	3.25	34.3	2.40	36.0	1.61
60 °	30.3	4.15	32.3	3.70	33.3	3.20	33.9	3.05	37.0	2.35	38.5	1.57
58 °	32.0	3.80	33.9	3.40	34.8	3.15	35.8	2.95	38.8	2.30	40.1	1.55
55 °	34.3	2.80	36.0	2.55	36.9	2.40	38.4	2.35	41.2	2.00	42.3	1.53
53 °	35.7	2.25	37.4	2.05	38.2	1.95	39.9	1.90	42.6	1.60	43.8	1.45
50 °	37.8	1.55	39.4	1.40	40.0	1.30	42.1	1.25	44.7	1.05	45.6	0.95
48 °	39.1	1.15	40.6	1.05	41.2	0.95	43.6	0.90				
(°)	47 ~ 81.5		47 ~ 81.5		47 ~ 81.5		47 ~ 81.5		49 ~ 81.5		49 ~ 81.5	

ジブ長さ ワセツ	47.5mブーム + 21.0mジブ					
	5 °		25 °		45 °	
ブーム角度	作業半径 (m)	定 格 総荷重	作業半径 (m)	定 格 総荷重	作業半径 (m)	定 格 総荷重
81.5 °	10.6	2.50	17.4	1.85	22.2	1.00
80 °	13.2	2.50	19.9	1.85	24.4	1.00
78 °	15.9	2.50	22.4	1.85	26.6	1.00
75 °	19.8	2.50	25.9	1.75	29.8	1.00
73 °	22.4	2.50	28.2	1.65	31.9	1.00
70 °	26.2	2.50	31.5	1.55	34.9	1.00
68 °	28.6	2.50	33.6	1.50	36.8	0.98
65 °	32.0	2.25	36.8	1.45	39.6	0.94
63 °	34.2	2.10	38.8	1.40	41.4	0.92
60 °	37.4	1.95	41.7	1.35	43.9	0.90
58 °	39.4	1.85	43.6	1.30	45.5	0.89
55 °	42.4	1.70	46.2	1.26	47.8	0.87
53 °	44.2	1.60	47.9	1.23	49.3	0.86
50 °	46.6	1.00				
48 °						
(°)	49 ~ 81.5		52 ~ 81.5		52 ~ 81.5	

: ブーム角度の範囲 (無負荷時)

[ジ ブ]

D 性能

単位 (t)

ジブ長さ ワセツ	47.5mブーム + 9.8mジブ						47.5mブーム + 15.4mジブ					
	5 °		25 °		45 °		5 °		25 °		45 °	
ブーム角度	作業半径 (m)	定 格 総荷重	作業半径 (m)	定 格 総荷重	作業半径 (m)	定 格 総荷重	作業半径 (m)	定 格 総荷重	作業半径 (m)	定 格 総荷重	作業半径 (m)	定 格 総荷重
81.5 °	8.2	7.00	11.3	6.50	13.2	3.90	9.3	3.80	14.2	3.10	17.6	1.95
80 °	10.5	7.00	13.5	6.50	15.2	3.90	11.7	3.80	16.5	3.10	19.8	1.95
78 °	12.7	7.00	15.7	6.50	17.2	3.90	14.2	3.80	18.8	3.10	21.9	1.95
75 °	16.1	7.00	18.8	6.20	20.1	3.75	17.8	3.80	22.1	2.90	24.9	1.85
73 °	18.2	7.00	20.7	5.80	22.0	3.65	20.1	3.80	24.2	2.80	26.9	1.80
70 °	21.3	6.50	23.6	5.25	24.8	3.50	23.6	3.80	27.4	2.65	29.7	1.74
68 °	23.2	6.00	25.4	4.90	26.6	3.45	25.8	3.70	29.4	2.55	31.6	1.70
65 °	25.7	4.40	27.9	3.85	29.2	3.35	28.9	3.40	32.3	2.45	34.3	1.64
63 °	27.3	3.45	29.5	3.05	30.7	2.75	30.8	2.85	34.3	2.35	36.0	1.61
60 °	29.7	2.30	31.7	2.00	32.9	1.85	33.3	1.90	36.6	1.55	38.4	1.30
58 °	31.3	1.65	33.2	1.45	34.3	1.30	35.0	1.35	38.2	1.05		
(°)	57 ~ 81.5		57 ~ 81.5		57 ~ 81.5		57 ~ 81.5		57 ~ 81.5		59 ~ 81.5	

ジブ長さ ワセツ	47.5mブーム + 21.0mジブ					
	5 °		25 °		45 °	
ブーム角度	作業半径 (m)	定 格 総荷重	作業半径 (m)	定 格 総荷重	作業半径 (m)	定 格 総荷重
81.5 °	10.6	2.50	17.4	1.85	22.2	1.00
80 °	13.2	2.50	19.9	1.85	24.4	1.00
78 °	15.9	2.50	22.4	1.85	26.6	1.00
75 °	19.8	2.50	25.9	1.75	29.8	1.00
73 °	22.4	2.50	28.2	1.65	31.9	1.00
70 °	26.2	2.50	31.5	1.55	34.9	1.00
68 °	28.6	2.50	33.6	1.50	36.8	0.98
65 °	32.0	2.25	36.8	1.45	39.6	0.94
63 °	34.2	2.10	38.8	1.40	41.4	0.92
60 °	37.1	1.55	41.6	1.15		
58 °						
(°)	59 ~ 81.5		59 ~ 81.5		62 ~ 81.5	

: ブーム角度の範囲 (無負荷時)

{ ジ ブ }

E 性能

単位 (t)

ジブ長さ ワセツ	47.5mブーム + 9.8mジブ						47.5mブーム + 15.4mジブ					
	5 °		25 °		45 °		5 °		25 °		45 °	
ブーム角度	作業半径 (m)	定 格 総荷重	作業半径 (m)	定 格 総荷重	作業半径 (m)	定 格 総荷重	作業半径 (m)	定 格 総荷重	作業半径 (m)	定 格 総荷重	作業半径 (m)	定 格 総荷重
81.5 °	8.2	7.00	11.3	6.50	13.2	3.90	9.3	3.80	14.2	3.10	17.6	1.95
80 °	10.5	7.00	13.5	6.50	15.2	3.90	11.7	3.80	16.5	3.10	19.8	1.95
78 °	12.7	7.00	15.7	6.50	17.2	3.90	14.2	3.80	18.8	3.10	21.9	1.95
75 °	16.1	7.00	18.8	6.20	20.1	3.75	17.8	3.80	22.1	2.90	24.9	1.85
73 °	18.2	7.00	20.7	5.80	22.0	3.65	20.1	3.80	24.2	2.80	26.9	1.80
70 °	21.3	6.50	23.6	5.25	24.8	3.50	23.6	3.80	27.4	2.65	29.7	1.74
68 °	23.1	5.50	25.4	4.75	26.6	3.45	25.8	3.70	29.4	2.55	31.6	1.70
65 °	25.6	3.85	27.8	3.40	29.1	3.10	28.9	3.25	32.3	2.45	34.3	1.64
63 °	27.2	3.00	29.3	2.60	30.6	2.40	30.6	2.50	34.1	2.05	36.0	1.61
60 °	29.6	1.90	31.6	1.65	32.8	1.50	33.2	1.55	36.5	1.25	38.3	1.05
58 °	31.1	1.30	33.1	1.15	34.2	1.00	34.8	1.05				
(°)	57 ~ 81.5		57 ~ 81.5		57 ~ 81.5		57 ~ 81.5		59 ~ 81.5		59 ~ 81.5	

ジブ長さ ワセツ	47.5mブーム + 21.0mジブ					
	5 °		25 °		45 °	
ブーム角度	作業半径 (m)	定 格 総荷重	作業半径 (m)	定 格 総荷重	作業半径 (m)	定 格 総荷重
81.5 °	10.6	2.50	17.4	1.85	22.2	1.00
80 °	13.2	2.50	19.9	1.85	24.4	1.00
78 °	15.9	2.50	22.4	1.85	26.6	1.00
75 °	19.8	2.50	25.9	1.75	29.8	1.00
73 °	22.4	2.50	28.2	1.65	31.9	1.00
70 °	26.2	2.50	31.5	1.55	34.9	1.00
68 °	28.6	2.50	33.6	1.50	36.8	0.98
65 °	32.0	2.25	36.8	1.45	39.6	0.94
63 °	34.2	2.10	38.8	1.40	41.4	0.92
60 °	36.9	1.25				
58 °						
(°)	59 ~ 81.5		62 ~ 81.5		62 ~ 81.5	

: ブーム角度の範囲 (無負荷時)

{ ジ ブ }

F 性能

単位 (t)

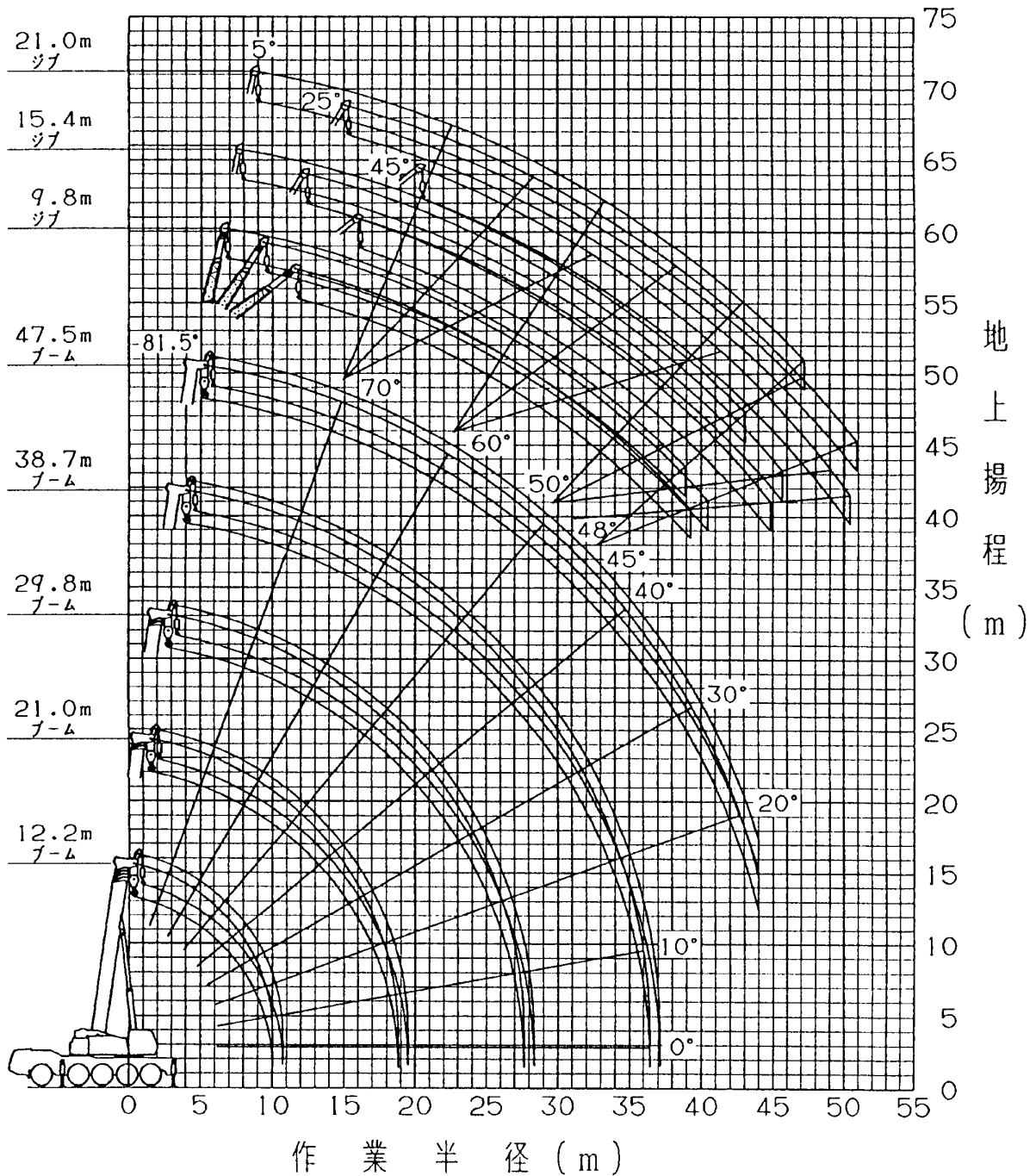
ジブ長さ ワレット	47.5mブーム + 9.8mジブ						47.5mブーム + 15.4mジブ					
	5 °		25 °		45 °		5 °		25 °		45 °	
ブーム角度	作業半径 (m)	定 格 総荷重	作業半径 (m)	定 格 総荷重	作業半径 (m)	定 格 総荷重	作業半径 (m)	定 格 総荷重	作業半径 (m)	定 格 総荷重	作業半径 (m)	定 格 総荷重
81.5 °	8.2	7.00	11.3	6.50	13.2	3.90	9.3	3.80	14.2	3.10	17.6	1.95
80 °	10.5	7.00	13.5	6.50	15.2	3.90	11.7	3.80	16.5	3.10	19.8	1.95
78 °	12.7	7.00	15.7	6.50	17.2	3.90	14.2	3.80	18.8	3.10	21.9	1.95
75 °	16.1	7.00	18.8	6.20	20.1	3.75	17.8	3.80	22.1	2.90	24.9	1.85
73 °	18.1	6.25	20.6	5.20	22.0	3.65	20.1	3.80	24.2	2.80	26.9	1.80
70 °	20.6	4.05	23.0	3.40	24.7	3.00	23.4	3.35	27.4	2.60	29.7	1.74
68 °	22.3	2.95	24.7	2.45	26.2	2.20	25.2	2.40	29.1	1.85		
(°)	67 ~ 81.5		67 ~ 81.5		67 ~ 81.5		67 ~ 81.5		67 ~ 81.5		69 ~ 81.5	

ジブ長さ ワレット	47.5mブーム + 21.0mジブ					
	5 °		25 °		45 °	
ブーム角度	作業半径 (m)	定 格 総荷重	作業半径 (m)	定 格 総荷重	作業半径 (m)	定 格 総荷重
81.5 °	10.6	2.50	17.4	1.85	22.2	1.00
80 °	13.2	2.50	19.9	1.85	24.4	1.00
78 °	15.9	2.50	22.4	1.85	26.6	1.00
75 °	19.8	2.50	25.9	1.75	29.8	1.00
73 °	22.4	2.50	28.2	1.65	31.9	1.00
70 °	26.2	2.50	31.5	1.55	34.9	1.00
68 °	28.3	1.95				
(°)	67 ~ 81.5		69 ~ 81.5		69 ~ 81.5	

: ブーム角度の範囲 (無負荷時)

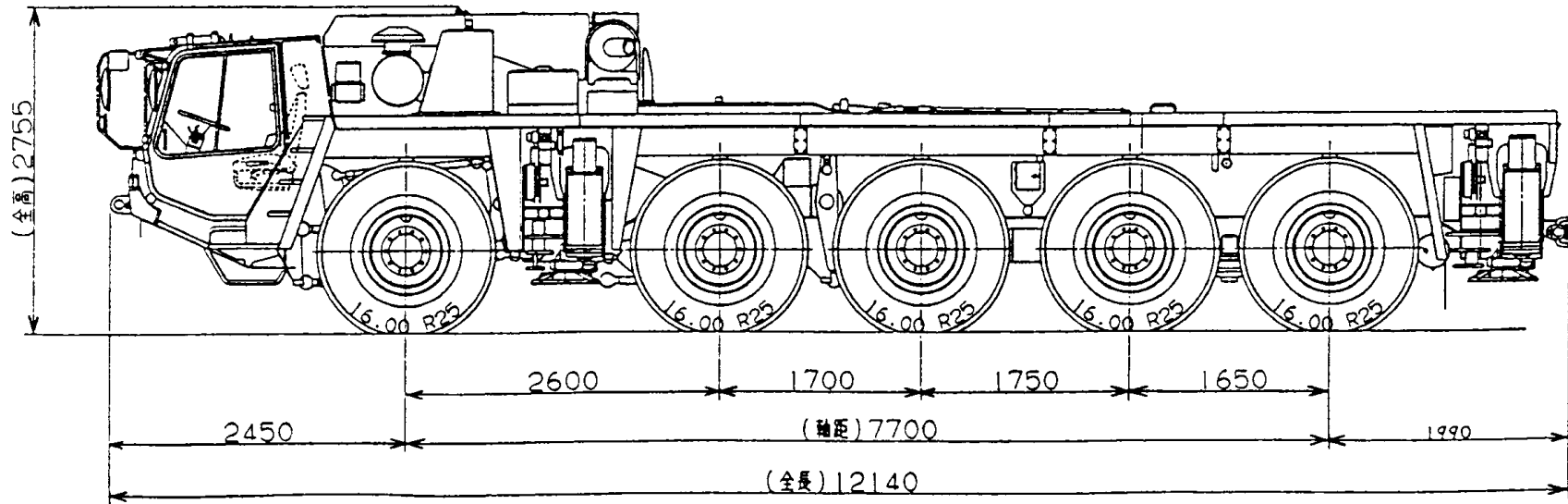
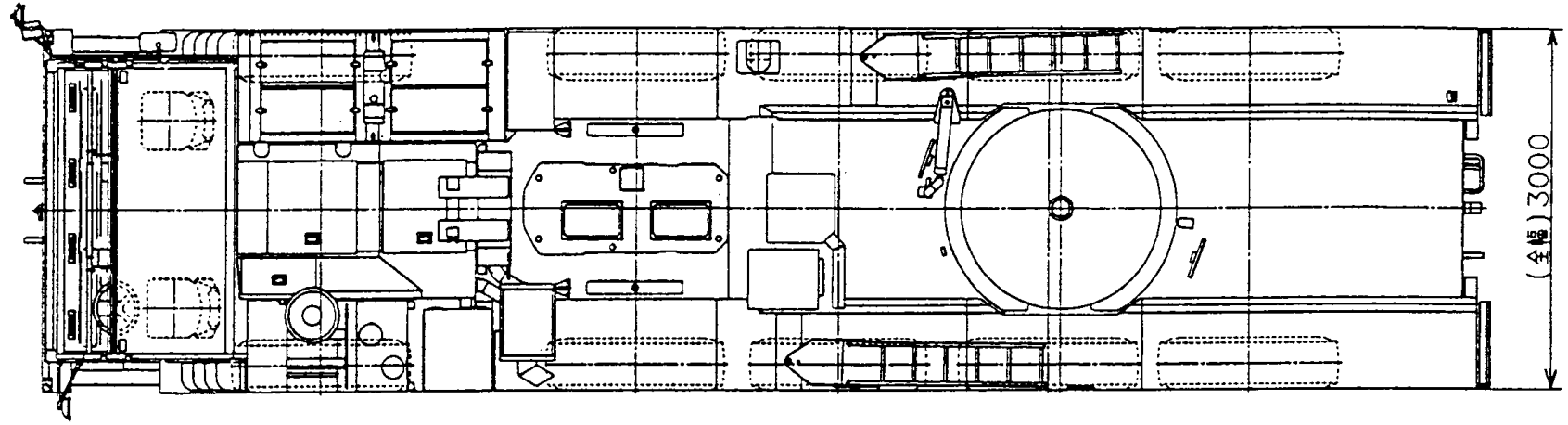
3. 作業半径 - 揚程図(ブーム、ジブ)

A性能 [・カウンタウエイト 22t]
 [・アウトリガ最大張出]

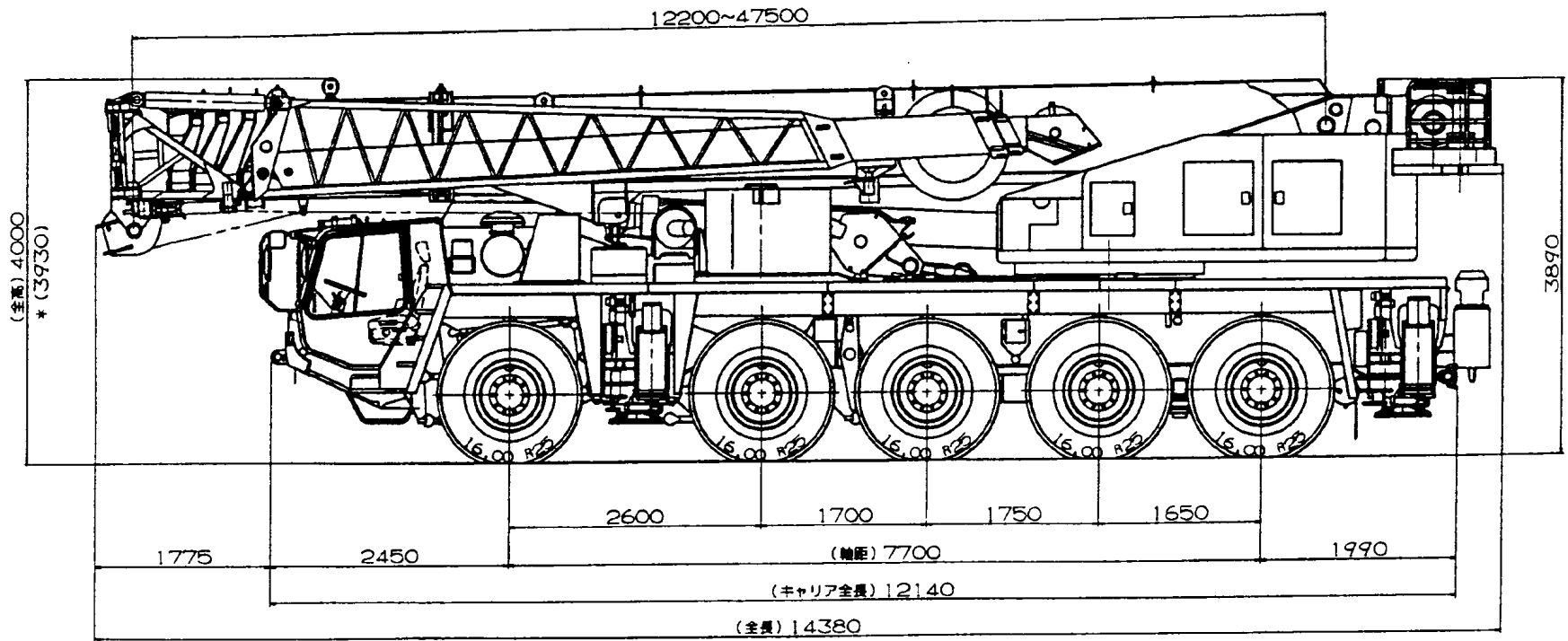
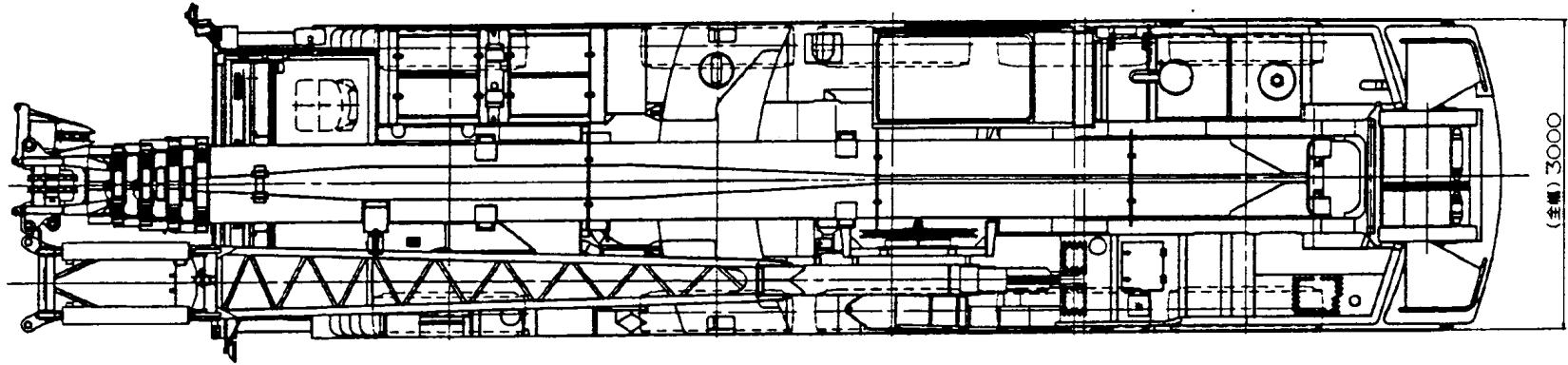


- (注) 1. 上図は、ブーム及びジブのたわみを含んでいません。
 2. 上図は、ブームの“伸縮方式”の場合を示します。

4. 外 観 図 [公道走行状態]



[構内走行状態]



*印寸法：ベースブーム上面ガイドシープ取外時

5 . 定 格 総 荷 重 表 （ラフィングジブ）

1. 定格総荷重は、アウトリガを水平堅土上に設置したときの値で、太線より上側はクレーンの強度に基づき、下側は、クレーンの安定に基づいています。
2. 定格総荷重表は、つり具重量とフック重量（50 トンフック：600kg，8 トンフック:250kg）を含んだ値を示します。
3. 定格総荷重は、ブームのたわみを含んだ実際の作業半径に基づいています。
4. 定格総荷重の性能区分 L A ～ L C は、下表のとおりです。

カウンタウイト アウトリガ 張出幅	22 t	12 t
8.0 m	L A	L B
7.0 m	L B	L C
5.3 m	——	——
4.6 m	——	——

5. 各状態における標準フックと巻掛本数は、必ず定格総荷重表中に示した数値で使用してください。なお、ロープ1本当りの荷重は、8.0 t 以下です。
6. 起伏用ワイヤーロープは、4 本掛です。
7. 瞬間最大風速が 10m/s 以上の風速では、クレーン作業を中止して下さい。
8. 定格総荷重表中の —— は無負荷時のブーム起伏角度範囲です。
9. ラフィングジブはブームの“伸縮方式 I”で作業してください。

LA性能 単位(t)

1.6m+11mラフィングジブ

16.6 m ブーム					
作業半径	オフセット				
	10°	20°	30°	45°	60°
6.0 m	30.0				
7.0 m	30.0				
8.0 m	28.0	24.8			
9.0 m	27.5	24.4			
10.0 m	27.0	24.1	21.4		
11.0 m	26.6	23.8	21.2	17.7	
12.0 m	25.7	23.5	21.0	17.6	
14.0 m	23.5	22.3	20.8	17.5	14.3
16.0 m	19.7	20.3	19.9	17.5	13.9
18.0 m	16.6	17.1	17.5	17.2	
20.0 m	14.1	14.5	14.8	15.1	
22.0 m	12.0	12.3	12.5		
24.0 m	10.2	10.4	10.5		
26.0 m	7.9				
(°)	16~ 81.5	32~ 81.5	34~ 81.5	53~ 81.5	68~ 81.5
標準フック	50 tフック (600 kg)				
巻掛本数	4本掛け				

21.0 m ブーム					
作業半径	オフセット				
	10°	20°	30°	45°	60°
7.0 m	30.0				
8.0 m	30.0				
9.0 m	29.3	25.7			
10.0 m	28.7	25.5	22.6		
11.0 m	26.9	25.3	22.4		
12.0 m	25.4	24.6	22.3	18.5	
14.0 m	22.8	22.2	21.7	18.5	15.0
16.0 m	19.0	19.8	19.9	18.5	14.6
18.0 m	15.9	16.5	17.1	17.7	14.3
20.0 m	13.4	13.9	14.4	14.8	
22.0 m	11.3	11.8	12.1	12.5	
24.0 m	9.6	9.9	10.2		
26.0 m	8.1	8.4	8.6		
28.0 m	6.9	7.0			
30.0 m	5.6				
(°)	18~ 81.5	31~ 81.5	40~ 81.5	55~ 81.5	67~ 81.5
標準フック	50 tフック (600 kg)				
巻掛本数	4本掛け				

29.8 m ブーム					
作業半径	オフセット				
	10°	20°	30°	45°	60°
9.0 m	19.2				
10.0 m	19.2				
11.0 m	19.2	19.2			
12.0 m	19.2	19.2	17.0		
14.0 m	19.2	19.2	17.0	13.9	
16.0 m	17.5	17.9	17.0	13.9	11.5
18.0 m	15.0	15.6	16.0	13.9	11.5
20.0 m	12.5	13.1	13.7	13.9	11.5
22.0 m	10.4	11.0	11.5	12.1	11.5
24.0 m	8.7	9.2	9.6	10.1	
26.0 m	7.2	7.7	8.0	8.4	
28.0 m	6.0	6.3	6.6	6.9	
30.0 m	4.8	5.1	5.4		
32.0 m	3.8	4.0	4.2		
34.0 m	2.8	3.0	3.2		
36.0 m	2.0	2.2			
38.0 m	1.3				
(°)	20~ 81.5	30~ 81.5	37~ 81.5	53~ 81.5	66~ 81.5
標準フック	50 tフック (600 kg)				
巻掛本数	3本掛け				

LA性能 単位(t)

1.6m+19mラフィングジブ

16.6 m ブーム					
作業半径	オフセット				
	10°	20°	30°	45°	60°
9.0 m	22.4				
10.0 m	21.8				
11.0 m	21.2				
12.0 m	20.7	18.4			
14.0 m	19.0	17.6			
16.0 m	17.4	16.8	15.2		
18.0 m	16.0	15.6	14.5	11.3	
20.0 m	14.8	14.6	13.5	10.7	8.2
22.0 m	13.5	13.8	12.6	10.1	7.9
24.0 m	11.8	12.3	11.8	9.7	7.7
26.0 m	10.3	10.7	11.1	9.3	
28.0 m	9.0	9.3	9.6	9.1	
30.0 m	7.8	8.1	8.3		
32.0 m	6.8	7.0	7.2		
34.0 m	5.3				
(°)	16~ 81.5	32~ 81.5	34~ 81.5	53~ 81.5	68~ 81.5
標準フック	50 tフック (600 kg)				
巻掛本数	3本掛け				

21.0 m ブーム					
作業半径	オフセット				
	10°	20°	30°	45°	60°
10.0 m	18.5				
11.0 m	18.5				
12.0 m	18.5				
14.0 m	17.6	17.2			
16.0 m	15.9	15.5	15.2		
18.0 m	14.4	14.2	14.0		
20.0 m	13.2	13.0	12.9	11.2	
22.0 m	12.2	12.1	12.0	10.7	8.3
24.0 m	11.1	11.2	11.2	10.3	8.1
26.0 m	9.6	10.2	10.5	9.9	7.9
28.0 m	8.3	8.8	9.2	9.6	
30.0 m	7.2	7.6	7.9	8.3	
32.0 m	6.2	6.5	6.8		
34.0 m	5.3	5.6	5.8		
36.0 m	4.5	4.7			
38.0 m	3.7				
(°)	18~ 81.5	31~ 81.5	40~ 81.5	55~ 81.5	67~ 81.5
標準フック	50 tフック (600 kg)				
巻掛本数	3本掛け				

29.8 m ブーム					
作業半径	オフセット				
	10°	20°	30°	45°	60°
12.0 m	12.4				
14.0 m	12.4				
16.0 m	12.4	12.4			
18.0 m	12.4	12.4	12.2		
20.0 m	11.9	11.7	11.6		
22.0 m	10.9	10.8	10.7	9.9	
24.0 m	10.0	10.0	10.0	9.9	7.9
26.0 m	8.5	9.3	9.3	9.4	7.9
28.0 m	7.3	7.9	8.6	8.9	7.9
30.0 m	6.1	6.8	7.3	7.9	7.9
32.0 m	5.2	5.7	6.2	6.8	
34.0 m	4.2	4.8	5.2	5.7	
36.0 m	3.4	3.8	4.2	4.6	
38.0 m	2.6	3.0	3.4		
40.0 m	2.0	2.3	2.5		
42.0 m	1.4	1.6	1.8		
44.0 m		1.0			
(°)	32~ 81.5	29~ 81.5	37~ 81.5	53~ 81.5	66~ 81.5
標準フック	50 tフック (600 kg)				
巻掛本数	2本掛け				

LA性能 単位(t)

1.6m+19mラフィングジブ

38.7 m ブーム					
作業半径	オフセット				
	10°	20°	30°	45°	60°
18.0 m	7.1	7.1			
20.0 m	7.1	7.1	6.3		
22.0 m	7.1	7.0	6.2		
24.0 m	7.1	6.8	6.1	5.2	
26.0 m	7.1	6.7	6.1	5.1	4.3
28.0 m	6.9	6.6	6.0	5.1	4.3
30.0 m	6.2	6.5	6.0	5.1	4.3
32.0 m	5.4	5.8	5.9	5.1	4.3
34.0 m	4.5	5.1	5.5	5.1	4.3
36.0 m	3.7	4.2	4.7	5.1	
38.0 m	3.0	3.4	3.8	4.3	
40.0 m	2.3	2.7	3.1	3.4	
42.0 m	1.7	2.1	2.4	2.7	
44.0 m	1.1	1.5	1.7		
46.0 m			1.1		
(°)	43~ 81.5	45~ 81.5	44~ 81.5	52~ 81.5	66~ 81.5
標準フック	8 tフック (250 kg)				
巻掛本数	1本掛				

43.0 m ブーム					
作業半径	オフセット				
	10°	20°	30°	45°	60°
22.0 m	5.6	5.6	5.6		
24.0 m	5.6	5.6	5.6	5.6	
26.0 m	5.6	5.6	5.6	5.6	4.6
28.0 m	5.6	5.6	5.6	5.6	4.6
30.0 m	5.5	5.6	5.6	5.6	4.6
32.0 m	4.9	5.1	5.3	5.4	4.6
34.0 m	4.5	4.6	4.8	5.0	4.6
36.0 m	3.7	4.2	4.4	4.6	4.6
38.0 m	3.0	3.5	3.9	4.1	
40.0 m	2.3	2.8	3.2	3.6	
42.0 m	1.7	2.1	2.5	2.8	
44.0 m	1.2	1.6	1.9	2.1	
46.0 m			1.3	1.5	
(°)	47~ 81.5	49~ 81.5	48~ 81.5	50~ 81.5	65~ 81.5
標準フック	8 tフック (250 kg)				
巻掛本数	1本掛				

LA性能 単位(t)

1.6m+27mラフィングジブ

16.6 m ブーム					
作業半径	オフセット				
	10°	20°	30°	45°	60°
12.0 m	16.0				
14.0 m	15.3				
16.0 m	14.0	13.9			
18.0 m	12.9	12.8			
20.0 m	11.9	11.8	10.6		
22.0 m	11.1	11.0	10.0		
24.0 m	10.3	10.3	9.4		
26.0 m	9.7	9.6	8.9	7.2	
28.0 m	9.1	9.1	8.4	6.8	5.2
30.0 m	8.5	8.6	8.0	6.5	5.1
32.0 m	7.7	8.1	7.6	6.3	4.9
34.0 m	6.8	7.2	7.2	6.0	
36.0 m	6.0	6.3	6.6	5.9	
38.0 m	5.4	5.6	5.8		
40.0 m	4.7	4.9	5.0		
42.0 m	3.6				
(°)	16~ 81.5	31~ 81.5	34~ 81.5	52~ 81.5	67~ 81.5
標準フック	50tフック (600kg)				
巻掛本数	2本掛け				

21.0 m ブーム					
作業半径	オフセット				
	10°	20°	30°	45°	60°
12.0 m	11.7				
14.0 m	11.7				
16.0 m	11.7				
18.0 m	11.5	11.3			
20.0 m	10.4	10.3			
22.0 m	9.6	9.5	9.5		
24.0 m	8.8	8.8	8.8		
26.0 m	8.2	8.1	8.2	7.6	
28.0 m	7.6	7.6	7.7	7.2	
30.0 m	7.1	7.1	7.2	6.9	5.3
32.0 m	6.6	6.7	6.8	6.6	5.2
34.0 m	6.2	6.3	6.4	6.4	5.1
36.0 m	5.4	5.9	6.1	6.2	
38.0 m	4.7	5.1	5.5	5.8	
40.0 m	4.0	4.4	4.7		
42.0 m	3.4	3.7	3.9		
44.0 m	2.8	3.0			
46.0 m	2.3				
(°)	18~ 81.5	30~ 81.5	40~ 81.5	54~ 81.5	67~ 81.5
標準フック	50tフック (600kg)				
巻掛本数	2本掛け				

29.8 m ブーム					
作業半径	オフセット				
	10°	20°	30°	45°	60°
16.0 m	8.0				
18.0 m	8.0				
20.0 m	8.0	8.0			
22.0 m	8.0	8.0			
24.0 m	7.7	7.7	7.7		
26.0 m	7.1	7.1	7.2		
28.0 m	6.6	6.6	6.7	6.9	
30.0 m	6.1	6.2	6.4	6.5	
32.0 m	5.7	5.8	6.0	6.1	6.0
34.0 m	5.2	5.4	5.5	5.8	5.9
36.0 m	4.4	5.1	5.2	5.5	5.7
38.0 m	3.7	4.3	4.9	5.2	5.5
40.0 m	3.0	3.6	4.1	4.7	
42.0 m	2.4	2.9	3.3	3.9	
44.0 m	1.8	2.3	2.7	3.1	
46.0 m	1.3	1.7	2.0		
48.0 m		1.1	1.4		
(°)	40~ 81.5	39~ 81.5	42~ 81.5	53~ 81.5	66~ 81.5
標準フック	8tフック (250kg)				
巻掛本数	1本掛け				

LA性能 単位(t)
1.6m+27mラフィングジブ

38.7 m ブーム					
作業半径	オフセット				
	10°	20°	30°	45°	60°
18.0 m	4.8				
20.0 m	4.8				
22.0 m	4.8	4.8			
24.0 m	4.8	4.8			
26.0 m	4.8	4.8	4.7		
28.0 m	4.8	4.8	4.6		
30.0 m	4.8	4.8	4.6	3.9	
32.0 m	4.7	4.7	4.5	3.8	
34.0 m	4.4	4.4	4.5	3.8	3.2
36.0 m	4.1	4.2	4.3	3.8	3.2
38.0 m	3.6	3.9	4.1	3.8	3.2
40.0 m	2.9	3.6	3.9	3.8	3.2
42.0 m	2.3	2.9	3.4	3.8	3.2
44.0 m	1.8	2.3	2.8	3.4	
46.0 m	1.3	1.8	2.2	2.7	
48.0 m		1.2	1.6	2.1	
50.0 m			1.1	1.5	
(°)	49~ 81.5	50~ 81.5	50~ 81.5	52~ 81.5	66~ 81.5
標準フック	8 tフック (250 kg)				
巻掛本数	1本掛け				

43.0 m ブーム					
作業半径	オフセット				
	10°	20°	30°	45°	60°
18.0 m	3.8				
20.0 m	3.8				
22.0 m	3.8	3.8			
24.0 m	3.8	3.8			
26.0 m	3.8	3.8	3.8		
28.0 m	3.8	3.8	3.8		
30.0 m	3.8	3.8	3.8	3.8	
32.0 m	3.8	3.8	3.8	3.8	
34.0 m	3.8	3.8	3.8	3.8	3.4
36.0 m	3.8	3.8	3.8	3.8	3.4
38.0 m	3.5	3.7	3.8	3.8	3.4
40.0 m	2.9	3.4	3.6	3.6	3.4
42.0 m	2.3	2.9	3.2	3.4	3.4
44.0 m	1.7	2.3	2.8	3.2	3.2
46.0 m	1.2	1.7	2.2	2.8	
48.0 m		1.2	1.7	2.2	
50.0 m			1.2	1.6	
52.0 m				1.0	
(°)	52~ 81.5	53~ 81.5	53~ 81.5	53~ 81.5	65~ 81.5
標準フック	8 tフック (250 kg)				
巻掛本数	1本掛け				

LA性能 単位(t)

1.6m + 35mラフィングジブ

16.6 m ブーム					
作業半径	オフセット				
	10°	20°	30°	45°	60°
14.0 m	9.5				
16.0 m	9.5				
18.0 m	9.5				
20.0 m	9.5	9.1			
22.0 m	9.0	8.5			
24.0 m	8.4	8.0			
26.0 m	7.8	7.5	7.0		
28.0 m	7.3	7.1	6.6		
30.0 m	6.9	6.7	6.2		
32.0 m	6.5	6.3	5.9	4.8	
34.0 m	6.1	5.9	5.5	4.6	
36.0 m	5.8	5.6	5.2	4.4	3.3
38.0 m	5.5	5.2	4.9	4.2	3.2
40.0 m	5.2	4.9	4.7	4.0	3.1
42.0 m	4.6	4.7	4.5	3.9	
44.0 m	4.1	4.4	4.3	3.8	
46.0 m	3.6	3.8	4.1		
48.0 m	3.1	3.3	3.5		
50.0 m	2.3				
(°)	16~ 81.5	31~ 81.5	34~ 81.5	52~ 81.5	67~ 81.5
標準フック	50 tフック (600 kg)				
巻掛本数	2本掛け				

21.0 m ブーム					
作業半径	オフセット				
	10°	20°	30°	45°	60°
16.0 m	7.6				
18.0 m	7.6				
20.0 m	7.6				
22.0 m	7.6	7.6			
24.0 m	7.0	7.0			
26.0 m	6.4	6.4	6.5		
28.0 m	5.9	6.0	6.1		
30.0 m	5.5	5.6	5.7		
32.0 m	5.1	5.2	5.3	5.3	
34.0 m	4.8	4.9	5.0	5.1	
36.0 m	4.5	4.6	4.7	4.8	3.8
38.0 m	4.2	4.3	4.4	4.6	3.6
40.0 m	4.0	4.0	4.2	4.4	3.5
42.0 m	3.8	3.8	3.9	4.2	3.5
44.0 m	3.5	3.6	3.7	4.0	
46.0 m	3.0	3.4	3.6	3.8	
48.0 m	2.5	2.9	3.2	3.5	
50.0 m	2.1	2.4	2.6		
52.0 m	1.6	1.9			
53.9 m	1.2				
(°)	18~ 81.5	31~ 81.5	40~ 81.5	49~ 81.5	67~ 81.5
標準フック	8 tフック (250 kg)				
巻掛本数	1本掛け				

29.8 m ブーム					
作業半径	オフセット				
	10°	20°	30°	45°	60°
18.0 m	5.4				
20.0 m	5.4				
22.0 m	5.4				
24.0 m	5.4	5.4			
26.0 m	5.4	5.4			
28.0 m	5.3	5.3	5.4		
30.0 m	4.8	4.9	5.0		
32.0 m	4.5	4.6	4.7		
34.0 m	4.2	4.3	4.4	4.6	
36.0 m	3.9	4.0	4.1	4.4	
38.0 m	3.6	3.7	3.8	4.1	4.0
40.0 m	3.4	3.5	3.6	3.9	3.9
42.0 m	2.9	3.3	3.4	3.7	3.8
44.0 m	2.4	3.0	3.2	3.5	3.7
46.0 m	1.8	2.4	3.0	3.3	3.6
48.0 m	1.4	1.9	2.4	3.1	
50.0 m		1.4	1.9	2.4	
52.0 m		1.0	1.4	1.8	
(°)	47~ 81.5	46~ 81.5	49~ 81.5	53~ 81.5	66~ 81.5
標準フック	8 tフック (250 kg)				
巻掛本数	1本掛け				

LA性能 単位(t)

1.6m+3.5mラフィングジブ

38.7 m ブーム					
作業半径	オフセット				
	10°	20°	30°	45°	60°
20.0 m	3.3				
22.0 m	3.3				
24.0 m	3.3				
26.0 m	3.3	3.3			
28.0 m	3.3	3.3			
30.0 m	3.3	3.3	3.3		
32.0 m	3.3	3.3	3.3		
34.0 m	3.1	3.2	3.3		
36.0 m	2.9	3.0	3.1	3.0	
38.0 m	2.7	2.8	2.9	3.0	
40.0 m	2.5	2.6	2.7	3.0	2.5
42.0 m	2.4	2.4	2.6	2.9	2.5
44.0 m	2.2	2.3	2.4	2.7	2.5
46.0 m	1.7	2.2	2.3	2.6	2.5
48.0 m	1.2	1.8	2.2	2.5	2.5
50.0 m		1.4	1.9	2.3	2.5
52.0 m			1.4	2.0	
54.0 m				1.5	
(°)	53 ~ 81.5	55 ~ 81.5	54 ~ 81.5	58 ~ 81.5	66 ~ 81.5
標準フック	8 tフック (250 kg)				
巻掛本数	1本掛け				

43.0 m ブーム					
作業半径	オフセット				
	10°	20°	30°	45°	60°
20.0 m	2.5				
22.0 m	2.5				
24.0 m	2.5				
26.0 m	2.5	2.5			
28.0 m	2.5	2.5			
30.0 m	2.5	2.5			
32.0 m	2.5	2.5	2.5		
34.0 m	2.5	2.5	2.5		
36.0 m	2.5	2.5	2.5		
38.0 m	2.5	2.5	2.5	2.5	
40.0 m	2.5	2.5	2.5	2.5	
42.0 m	2.3	2.4	2.5	2.5	2.5
44.0 m	2.1	2.2	2.4	2.5	2.5
46.0 m	1.6	2.1	2.2	2.5	2.5
48.0 m		1.8	2.1	2.4	2.4
50.0 m		1.3	1.9	2.2	2.2
52.0 m			1.4	2.0	2.1
54.0 m				1.5	
(°)	58 ~ 81.5	58 ~ 81.5	57 ~ 81.5	61 ~ 81.5	65 ~ 81.5
標準フック	8 tフック (250 kg)				
巻掛本数	1本掛け				

LB性能 単位(t)

1.6m+11mラフィングジブ

16.6 m ブーム					
作業半径	オフセット				
	10°	20°	30°	45°	60°
6.0 m	29.2				
7.0 m	28.5				
8.0 m	28.0	24.8			
9.0 m	27.5	24.4			
10.0 m	27.0	24.1	21.4		
11.0 m	26.6	23.8	21.2	17.7	
12.0 m	25.7	23.5	21.0	17.6	
14.0 m	21.5	22.3	20.8	17.5	14.3
16.0 m	17.3	17.9	18.5	17.5	13.9
18.0 m	14.1	14.5	15.0	15.5	
20.0 m	11.6	12.0	12.3	12.6	
22.0 m	9.6	9.9	10.1		
24.0 m	8.0	8.2	8.3		
26.0 m	6.7				
(°)	16~ 81.5	32~ 81.5	34~ 81.5	53~ 81.5	68~ 81.5
標準フック	50tフック (600kg)				
巻掛本数	4本掛け				

21.0 m ブーム					
作業半径	オフセット				
	10°	20°	30°	45°	60°
7.0 m	30.0				
8.0 m	29.7				
9.0 m	29.3	25.7			
10.0 m	28.7	25.5	22.6		
11.0 m	26.9	25.3	22.4		
12.0 m	25.4	24.6	22.3	18.5	
14.0 m	20.9	21.7	21.7	18.5	15.0
16.0 m	16.7	17.4	18.0	18.5	14.6
18.0 m	13.4	14.0	14.5	15.2	14.3
20.0 m	11.0	11.5	11.9	12.3	
22.0 m	9.0	9.4	9.7	10.1	
24.0 m	7.5	7.8	8.0		
26.0 m	6.1	6.4	6.5		
28.0 m	4.8	5.0			
30.0 m	3.7				
(°)	18~ 81.5	31~ 81.5	40~ 81.5	55~ 81.5	67~ 81.5
標準フック	50tフック (600kg)				
巻掛本数	4本掛け				

29.8 m ブーム					
作業半径	オフセット				
	10°	20°	30°	45°	60°
9.0 m	19.2				
10.0 m	19.2				
11.0 m	19.2	19.2			
12.0 m	19.2	19.2	17.0		
14.0 m	19.2	19.2	17.0	13.9	
16.0 m	15.7	16.6	17.0	13.9	11.5
18.0 m	12.6	13.3	13.9	13.9	11.5
20.0 m	10.1	10.7	11.3	11.9	11.5
22.0 m	8.2	8.7	9.2	9.7	10.0
24.0 m	6.5	7.1	7.4	7.9	
26.0 m	5.1	5.5	5.9	6.3	
28.0 m	3.8	4.2	4.6	4.9	
30.0 m	2.8	3.1	3.4		
32.0 m	1.9	2.1	2.3		
34.0 m	1.1	1.3	1.4		
(°)	34~ 81.5	36~ 81.5	37~ 81.5	53~ 81.5	66~ 81.5
標準フック	50tフック (600kg)				
巻掛本数	3本掛け				

LB性能 単位(t)
1.6m+1.9mラフィングジブ

16.6 m ブーム					
作業半径	オフセット				
	10°	20°	30°	45°	60°
9.0 m	22.4				
10.0 m	21.8				
11.0 m	21.2				
12.0 m	20.7	18.4			
14.0 m	19.0	17.6			
16.0 m	17.4	16.8	15.2		
18.0 m	15.7	15.6	14.5	11.3	
20.0 m	13.1	13.9	13.5	10.7	8.2
22.0 m	11.1	11.7	12.3	10.1	7.9
24.0 m	9.5	10.0	10.5	9.7	7.7
26.0 m	8.1	8.5	8.9	9.3	
28.0 m	7.0	7.3	7.6	8.0	
30.0 m	6.0	6.3	6.5		
32.0 m	5.1	5.3	5.4		
34.0 m	4.3				
(°)	16~ 81.5	32~ 81.5	34~ 81.5	53~ 81.5	68~ 81.5
標準フック	50 tフック (600 kg)				
巻掛本数	3本掛け				

21.0 m ブーム					
作業半径	オフセット				
	10°	20°	30°	45°	60°
10.0 m	18.5				
11.0 m	18.5				
12.0 m	18.5				
14.0 m	17.6	17.2			
16.0 m	15.9	15.5	15.2		
18.0 m	14.4	14.2	14.0		
20.0 m	12.5	13.0	12.9	11.2	
22.0 m	10.5	11.2	11.9	10.7	8.3
24.0 m	8.8	9.5	10.0	10.3	8.1
26.0 m	7.5	8.0	8.5	9.1	7.9
28.0 m	6.4	6.8	7.2	7.7	
30.0 m	5.4	5.8	6.1	6.5	
32.0 m	4.4	4.8	5.1		
34.0 m	3.6	3.9	4.1		
36.0 m	2.8	3.0			
38.0 m	2.1				
(°)	18~ 81.5	31~ 81.5	40~ 81.5	55~ 81.5	67~ 81.5
標準フック	50 tフック (600 kg)				
巻掛本数	3本掛け				

29.8 m ブーム					
作業半径	オフセット				
	10°	20°	30°	45°	60°
12.0 m	12.4				
14.0 m	12.4				
16.0 m	12.4	12.4			
18.0 m	12.4	12.4	12.2		
20.0 m	11.5	11.7	11.6		
22.0 m	9.5	10.4	10.7	9.9	
24.0 m	7.9	8.7	9.4	9.9	7.9
26.0 m	6.6	7.3	7.9	8.7	7.9
28.0 m	5.3	6.1	6.6	7.3	7.8
30.0 m	4.2	4.9	5.5	6.1	6.5
32.0 m	3.3	3.9	4.4	5.0	
34.0 m	2.5	3.0	3.4	3.9	
36.0 m	1.7	2.2	2.6	3.0	
38.0 m	1.1	1.5	1.8		
40.0 m			1.1		
(°)	41~ 81.5	44~ 81.5	42~ 81.5	53~ 81.5	66~ 81.5
標準フック	50 tフック (600 kg)				
巻掛本数	2本掛け				

LB性能 単位 (t)
1.6 m + 1.9 m ラフinggジブ

38.7 m ブーム					
作業半径	オフセット				
	10°	20°	30°	45°	60°
18.0 m	7.1	7.1			
20.0 m	7.1	7.1	6.3		
22.0 m	7.1	7.0	6.2		
24.0 m	7.1	6.8	6.1	5.2	
26.0 m	6.8	6.7	6.1	5.1	4.3
28.0 m	5.6	6.4	6.0	5.1	4.3
30.0 m	4.5	5.3	5.9	5.1	4.3
32.0 m	3.6	4.2	4.8	5.1	4.3
34.0 m	2.8	3.4	3.9	4.5	4.3
36.0 m	2.0	2.6	3.0	3.6	
38.0 m	1.4	1.9	2.3	2.7	
40.0 m			1.6	2.0	
(°)	51~ 81.5	54~ 81.5	53~ 81.5	55~ 81.5	66~ 81.5
標準フック	8 tフック (250 kg)				
巻掛本数	1本掛け				

43.0 m ブーム					
作業半径	オフセット				
	10°	20°	30°	45°	60°
22.0 m	5.6	5.6	5.6		
24.0 m	5.6	5.6	5.6	5.6	
26.0 m	5.6	5.6	5.6	5.6	4.6
28.0 m	5.6	5.6	5.6	5.6	4.6
30.0 m	4.6	5.3	5.6	5.6	4.6
32.0 m	3.6	4.3	4.9	5.4	4.6
34.0 m	2.8	3.4	3.9	4.6	4.6
36.0 m	2.1	2.6	3.1	3.7	4.0
38.0 m		1.9	2.4	2.9	
40.0 m			1.7	2.1	
42.0 m				1.4	
(°)	57~ 81.5	57~ 81.5	57~ 81.5	56~ 81.5	65~ 81.5
標準フック	8 tフック (250 kg)				
巻掛本数	1本掛け				

LB性能 単位(t)

1.6m+27mラフィングジブ

16.6 m ブーム					
作業半径	オフセット				
	10°	20°	30°	45°	60°
12.0 m	16.0				
14.0 m	15.3				
16.0 m	14.0	13.9			
18.0 m	12.9	12.8			
20.0 m	11.9	11.8	10.6		
22.0 m	11.1	11.0	10.0		
24.0 m	10.3	10.3	9.4		
26.0 m	9.0	9.6	8.9	7.2	
28.0 m	7.8	8.4	8.4	6.8	5.2
30.0 m	6.8	7.3	7.8	6.5	5.1
32.0 m	5.9	6.4	6.8	6.3	4.9
34.0 m	5.2	5.6	5.9	6.0	
36.0 m	4.5	4.8	5.1	5.5	
38.0 m	3.9	4.2	4.4		
40.0 m	3.3	3.5	3.6		
42.0 m	2.7				
(°)	16~ 81.5	31~ 81.5	34~ 81.5	52~ 81.5	67~ 81.5
標準フック	50 tフック (600 kg)				
巻掛本数	2本掛け				

21.0 m ブーム					
作業半径	オフセット				
	10°	20°	30°	45°	60°
12.0 m	11.7				
14.0 m	11.7				
16.0 m	11.7				
18.0 m	11.5	11.3			
20.0 m	10.4	10.3			
22.0 m	9.6	9.5	9.5		
24.0 m	8.8	8.8	8.8		
26.0 m	8.2	8.1	8.2	7.6	
28.0 m	7.2	7.6	7.7	7.2	
30.0 m	6.2	6.8	7.2	6.9	5.3
32.0 m	5.4	5.9	6.4	6.6	5.2
34.0 m	4.6	5.1	5.5	6.1	5.1
36.0 m	3.8	4.3	4.7	5.2	
38.0 m	3.2	3.6	4.0	4.4	
40.0 m	2.5	2.9	3.2		
42.0 m	2.0	2.3	2.5		
44.0 m	1.5	1.7			
46.0 m	1.0				
(°)	18~ 81.5	30~ 81.5	40~ 81.5	54~ 81.5	67~ 81.5
標準フック	50 tフック (600 kg)				
巻掛本数	2本掛け				

29.8 m ブーム					
作業半径	オフセット				
	10°	20°	30°	45°	60°
16.0 m	8.0				
18.0 m	8.0				
20.0 m	8.0	8.0			
22.0 m	8.0	8.0			
24.0 m	7.7	7.7	7.7		
26.0 m	7.1	7.1	7.2		
28.0 m	6.4	6.6	6.7	6.9	
30.0 m	5.4	6.2	6.4	6.5	
32.0 m	4.4	5.2	6.0	6.1	6.0
34.0 m	3.5	4.3	5.0	5.8	5.9
36.0 m	2.8	3.5	4.2	4.9	5.4
38.0 m	2.1	2.7	3.3	4.1	4.5
40.0 m	1.5	2.1	2.6	3.2	
42.0 m	1.0	1.5	1.9	2.5	
44.0 m			1.3	1.8	
(°)	46~ 81.5	50~ 81.5	50~ 81.5	53~ 81.5	66~ 81.5
標準フック	8 tフック (250 kg)				
巻掛本数	1本掛け				

LB性能 単位(t)

1.6m+27mラフィングジブ

38.7 m ブーム					
作業半径	オフセット				
	10°	20°	30°	45°	60°
18.0 m	4.8				
20.0 m	4.8				
22.0 m	4.8	4.8			
24.0 m	4.8	4.8			
26.0 m	4.8	4.8	4.7		
28.0 m	4.8	4.8	4.6		
30.0 m	4.8	4.8	4.6	3.9	
32.0 m	4.3	4.7	4.5	3.8	
34.0 m	3.5	4.3	4.5	3.8	3.2
36.0 m	2.7	3.5	4.2	3.8	3.2
38.0 m	2.0	2.8	3.4	3.8	3.2
40.0 m	1.5	2.1	2.7	3.4	3.2
42.0 m		1.5	2.0	2.7	3.1
44.0 m			1.5	2.0	
46.0 m				1.4	
(°)	56~ 81.5	57~ 81.5	58~ 81.5	58~ 81.5	66~ 81.5
標準フック	8 tフック (250 kg)				
巻掛本数	1本掛け				

43.0 m ブーム					
作業半径	オフセット				
	10°	20°	30°	45°	60°
18.0 m	3.8				
20.0 m	3.8				
22.0 m	3.8	3.8			
24.0 m	3.8	3.8			
26.0 m	3.8	3.8	3.8		
28.0 m	3.8	3.8	3.8		
30.0 m	3.8	3.8	3.8	3.8	
32.0 m	3.8	3.8	3.8	3.8	
34.0 m	3.4	3.8	3.8	3.8	3.4
36.0 m	2.7	3.5	3.8	3.8	3.4
38.0 m	2.0	2.7	3.4	3.8	3.4
40.0 m		2.1	2.7	3.5	3.4
42.0 m			2.1	2.8	3.2
44.0 m				2.1	2.5
46.0 m				1.5	
(°)	60~ 81.5	62~ 81.5	62~ 81.5	61~ 81.5	65~ 81.5
標準フック	8 tフック (250 kg)				
巻掛本数	1本掛け				

LB性能 単位 (t)

1.6 m + 35 m ラフィングジブ

16.6 m ブーム					
作業半径	オフセット				
	10°	20°	30°	45°	60°
14.0 m	9.5				
16.0 m	9.5				
18.0 m	9.5				
20.0 m	9.5	9.1			
22.0 m	9.0	8.5			
24.0 m	8.4	8.0			
26.0 m	7.8	7.5	7.0		
28.0 m	7.3	7.1	6.6		
30.0 m	6.9	6.7	6.2		
32.0 m	6.4	6.3	5.9	4.8	
34.0 m	5.6	5.9	5.5	4.6	
36.0 m	5.0	5.4	5.2	4.4	3.3
38.0 m	4.4	4.8	4.9	4.2	3.2
40.0 m	3.8	4.2	4.6	4.0	3.1
42.0 m	3.3	3.7	4.0	3.9	
44.0 m	2.8	3.1	3.4	3.8	
46.0 m	2.3	2.6	2.8		
48.0 m	1.9	2.1	2.3		
49.9 m	1.5				
(°)	16~ 81.5	31~ 81.5	34~ 81.5	52~ 81.5	67~ 81.5
標準フック	50 tフック (600 kg)				
巻掛本数	2本掛け				

21.0 m ブーム					
作業半径	オフセット				
	10°	20°	30°	45°	60°
16.0 m	7.6				
18.0 m	7.6				
20.0 m	7.6				
22.0 m	7.6	7.6			
24.0 m	7.0	7.0			
26.0 m	6.4	6.4	6.5		
28.0 m	5.9	6.0	6.1		
30.0 m	5.5	5.6	5.7		
32.0 m	5.1	5.2	5.3	5.3	
34.0 m	4.8	4.9	5.0	5.1	
36.0 m	4.5	4.6	4.7	4.8	3.8
38.0 m	3.9	4.3	4.4	4.6	3.6
40.0 m	3.3	3.8	4.2	4.4	3.5
42.0 m	2.7	3.2	3.7	4.2	3.5
44.0 m	2.2	2.7	3.1	3.7	
46.0 m	1.7	2.1	2.5	3.0	
48.0 m	1.3	1.6	2.0	2.3	
49.9 m		1.2	1.4		
(°)	36~ 81.5	37~ 81.5	40~ 81.5	49~ 81.5	67~ 81.5
標準フック	8 tフック (250 kg)				
巻掛本数	1本掛け				

29.8 m ブーム					
作業半径	オフセット				
	10°	20°	30°	45°	60°
18.0 m	5.4				
20.0 m	5.4				
22.0 m	5.4				
24.0 m	5.4	5.4			
26.0 m	5.4	5.4			
28.0 m	5.3	5.3	5.4		
30.0 m	4.8	4.9	5.0		
32.0 m	4.5	4.6	4.7		
34.0 m	4.1	4.3	4.4	4.6	
36.0 m	3.4	4.0	4.1	4.4	
38.0 m	2.7	3.5	3.8	4.1	4.0
40.0 m	2.1	2.9	3.6	3.9	3.9
42.0 m	1.5	2.2	2.9	3.7	3.8
44.0 m		1.7	2.3	3.1	3.7
46.0 m		1.2	1.7	2.5	3.0
48.0 m			1.2	1.9	
49.9 m				1.3	
(°)	54~ 81.5	54~ 81.5	55~ 81.5	57~ 81.5	66~ 81.5
標準フック	8 tフック (250 kg)				
巻掛本数	1本掛け				

LB性能 単位(t)
1.6m + 35mラフィングジブ

38.7 m ブーム					
作業半径	オフセット				
	10°	20°	30°	45°	60°
20.0 m	3.3				
22.0 m	3.3				
24.0 m	3.3				
26.0 m	3.3	3.3			
28.0 m	3.3	3.3			
30.0 m	3.3	3.3	3.3		
32.0 m	3.3	3.3	3.3		
34.0 m	3.1	3.2	3.3		
36.0 m	2.9	3.0	3.1	3.0	
38.0 m	2.5	2.8	2.9	3.0	
40.0 m	1.9	2.6	2.7	3.0	2.5
42.0 m		2.1	2.6	2.9	2.5
44.0 m		1.6	2.3	2.7	2.5
46.0 m			1.7	2.5	2.5
48.0 m				2.0	2.5
49.9 m				1.4	1.8
(°)	61~ 81.5	61~ 81.5	63~ 81.5	63~ 81.5	66~ 81.5
標準フック	8 tフック (250 kg)				
巻掛本数	1本掛け				

43.0 m ブーム					
作業半径	オフセット				
	10°	20°	30°	45°	60°
20.0 m	2.5				
22.0 m	2.5				
24.0 m	2.5				
26.0 m	2.5	2.5			
28.0 m	2.5	2.5			
30.0 m	2.5	2.5			
32.0 m	2.5	2.5	2.5		
34.0 m	2.5	2.5	2.5		
36.0 m	2.5	2.5	2.5		
38.0 m	2.4	2.5	2.5	2.5	
40.0 m		2.5	2.5	2.5	
42.0 m		2.1	2.5	2.5	2.5
44.0 m			2.2	2.5	2.5
46.0 m				2.5	2.5
48.0 m				2.0	2.4
50.0 m					1.9
(°)	65~ 81.5	65~ 81.5	67~ 81.5	67~ 81.5	68~ 81.5
標準フック	8 tフック (250 kg)				
巻掛本数	1本掛け				

LC性能 単位(t)
1.6m+11mラフィングジブ

16.6 m ブーム					
作業半径	オフセット				
	10°	20°	30°	45°	60°
6.0 m	29.2				
7.0 m	28.5				
8.0 m	28.0	24.8			
9.0 m	27.5	24.4			
10.0 m	27.0	24.1	21.4		
11.0 m	26.6	23.8	21.2	17.7	
12.0 m	25.7	23.5	21.0	17.6	
14.0 m	20.2	21.0	20.8	17.5	14.3
16.0 m	15.9	16.5	17.1	17.5	13.9
18.0 m	12.7	13.2	13.6	14.1	
20.0 m	10.3	10.7	11.0	11.3	
22.0 m	8.4	8.7	8.9		
24.0 m	6.9	7.1	7.2		
26.0 m	5.6				
(°)	16~ 81.5	32~ 81.5	34~ 81.5	53~ 81.5	68~ 81.5
標準フック	50 tフック (600 kg)				
巻掛本数	4本掛け				

21.0 m ブーム					
作業半径	オフセット				
	10°	20°	30°	45°	60°
7.0 m	30.0				
8.0 m	29.7				
9.0 m	29.3	25.7			
10.0 m	28.7	25.5	22.6		
11.0 m	26.9	25.3	22.4		
12.0 m	25.4	24.6	22.3	18.5	
14.0 m	19.5	20.4	21.3	18.5	15.0
16.0 m	15.2	15.9	16.6	17.5	14.6
18.0 m	12.1	12.7	13.2	13.8	14.2
20.0 m	9.7	10.2	10.6	11.1	
22.0 m	7.8	8.2	8.5	8.9	
24.0 m	6.3	6.6	6.9		
26.0 m	5.0	5.3	5.5		
28.0 m	3.8	4.0			
30.0 m	2.7				
(°)	18~ 81.5	31~ 81.5	40~ 81.5	55~ 81.5	67~ 81.5
標準フック	50 tフック (600 kg)				
巻掛本数	4本掛け				

29.8 m ブーム					
作業半径	オフセット				
	10°	20°	30°	45°	60°
9.0 m	19.2				
10.0 m	19.2				
11.0 m	19.2	19.2			
12.0 m	19.2	19.2	17.0		
14.0 m	18.5	19.2	17.0	13.9	
16.0 m	14.2	15.1	16.0	13.9	11.5
18.0 m	11.1	11.9	12.6	13.4	11.5
20.0 m	8.8	9.4	10.0	10.7	11.1
22.0 m	7.0	7.5	8.0	8.5	8.8
24.0 m	5.3	5.9	6.3	6.7	
26.0 m	3.9	4.4	4.8	5.2	
28.0 m	2.8	3.2	3.5	3.8	
30.0 m	1.8	2.1	2.4		
32.0 m			1.4		
(°)	44~ 81.5	46~ 81.5	42~ 81.5	53~ 81.5	66~ 81.5
標準フック	50 tフック (600 kg)				
巻掛本数	3本掛け				

LC性能 単位(t)
1.6m+19mラフィングジブ

16.6 m ブーム					
作業半径	オフセット				
	10°	20°	30°	45°	60°
9.0 m	22.4				
10.0 m	21.8				
11.0 m	21.2				
12.0 m	20.7	18.4			
14.0 m	19.0	17.6			
16.0 m	17.4	16.8	15.2		
18.0 m	14.4	15.3	14.5	11.3	
20.0 m	11.9	12.7	13.4	10.7	8.2
22.0 m	10.0	10.6	11.2	10.1	7.9
24.0 m	8.4	8.9	9.4	9.7	7.7
26.0 m	7.1	7.5	8.0	8.4	
28.0 m	6.0	6.4	6.7	7.0	
30.0 m	5.1	5.4	5.6		
32.0 m	4.3	4.5	4.6		
34.0 m	3.4				
(°)	16~ 81.5	32~ 81.5	34~ 81.5	53~ 81.5	68~ 81.5
標準フック	50 tフック (600 kg)				
巻掛本数	3本掛け				

21.0 m ブーム					
作業半径	オフセット				
	10°	20°	30°	45°	60°
10.0 m	18.5				
11.0 m	18.5				
12.0 m	18.5				
14.0 m	17.6	17.2			
16.0 m	15.9	15.5	15.2		
18.0 m	13.7	14.2	14.0		
20.0 m	11.3	12.1	12.9	11.2	
22.0 m	9.3	10.1	10.8	10.7	8.3
24.0 m	7.8	8.4	9.0	9.8	8.1
26.0 m	6.5	7.0	7.5	8.2	7.9
28.0 m	5.4	5.9	6.3	6.8	
30.0 m	4.4	4.9	5.2	5.6	
32.0 m	3.5	3.9	4.2		
34.0 m	2.7	3.0	3.3		
36.0 m	2.0	2.2			
38.0 m	1.4				
(°)	18~ 81.5	31~ 81.5	40~ 81.5	55~ 81.5	67~ 81.5
標準フック	50 tフック (600 kg)				
巻掛本数	3本掛け				

29.8 m ブーム					
作業半径	オフセット				
	10°	20°	30°	45°	60°
12.0 m	12.4				
14.0 m	12.4				
16.0 m	12.4	12.4			
18.0 m	12.4	12.4	12.2		
20.0 m	10.3	11.4	11.6		
22.0 m	8.4	9.3	10.2	9.9	
24.0 m	6.8	7.6	8.4	9.4	7.9
26.0 m	5.5	6.3	6.9	7.8	7.9
28.0 m	4.3	5.1	5.7	6.4	6.9
30.0 m	3.3	3.9	4.6	5.2	5.6
32.0 m	2.4	3.0	3.5	4.1	
34.0 m	1.6	2.1	2.6	3.1	
36.0 m		1.4	1.7	2.1	
(°)	48~ 81.5	48~ 81.5	50~ 81.5	53~ 81.5	66~ 81.5
標準フック	50 tフック (600 kg)				
巻掛本数	2本掛け				

LC性能 単位(t)
1.6m+1.9mラフィングジブ

38.7 m ブーム					
作業半径	オフセット				
	10°	20°	30°	45°	60°
18.0 m	7.1	7.1			
20.0 m	7.1	7.1	6.3		
22.0 m	7.1	7.0	6.2		
24.0 m	7.1	6.8	6.1	5.2	
26.0 m	5.8	6.6	6.1	5.1	4.3
28.0 m	4.6	5.4	6.0	5.1	4.3
30.0 m	3.6	4.3	5.0	5.1	4.3
32.0 m	2.7	3.3	3.9	4.6	4.3
34.0 m	1.9	2.5	3.0	3.6	4.0
36.0 m		1.7	2.2	2.7	
38.0 m				1.9	
(°)	56~ 81.5	56~ 81.5	59~ 81.5	58~ 81.5	66~ 81.5
標準フック	8 tフック (250 kg)				
巻掛本数	1本掛け				

43.0 m ブーム					
作業半径	オフセット				
	10°	20°	30°	45°	60°
22.0 m	5.6	5.6	5.6		
24.0 m	5.6	5.6	5.6	5.6	
26.0 m	5.6	5.6	5.6	5.6	4.6
28.0 m	4.6	5.4	5.6	5.6	4.6
30.0 m	3.6	4.3	5.0	5.6	4.6
32.0 m	2.7	3.4	4.0	4.7	4.6
34.0 m	1.9	2.5	3.1	3.7	4.1
36.0 m			2.3	2.9	3.2
38.0 m				2.1	
(°)	59~ 81.5	62~ 81.5	62~ 81.5	62~ 81.5	65~ 81.5
標準フック	8 tフック (250 kg)				
巻掛本数	1本掛け				

LC性能 単位(t)

1.6m+2.7mラフィングジブ

16.6 m ブーム					
作業半径	オフセット				
	10°	20°	30°	45°	60°
12.0 m	16.0				
14.0 m	15.3				
16.0 m	14.0	13.9			
18.0 m	12.9	12.8			
20.0 m	11.9	11.8	10.6		
22.0 m	10.9	11.0	10.0		
24.0 m	9.3	10.1	9.4		
26.0 m	8.0	8.7	8.9	7.2	
28.0 m	6.9	7.5	8.0	6.8	5.2
30.0 m	5.9	6.4	6.9	6.5	5.1
32.0 m	5.1	5.6	6.0	6.3	4.9
34.0 m	4.4	4.8	5.1	5.6	
36.0 m	3.8	4.1	4.4	4.7	
38.0 m	3.1	3.4	3.7		
40.0 m	2.5	2.8	2.9		
42.0 m	2.0				
(°)	16~ 81.5	31~ 81.5	34~ 81.5	52~ 81.5	67~ 81.5
標準フック	50 tフック (600 kg)				
巻掛本数	2本掛け				

21.0 m ブーム					
作業半径	オフセット				
	10°	20°	30°	45°	60°
12.0 m	11.7				
14.0 m	11.7				
16.0 m	11.7				
18.0 m	11.5	11.3			
20.0 m	10.4	10.3			
22.0 m	9.6	9.5	9.5		
24.0 m	8.7	8.8	8.8		
26.0 m	7.4	8.1	8.2	7.6	
28.0 m	6.3	7.0	7.7	7.2	
30.0 m	5.3	6.0	6.6	6.9	5.3
32.0 m	4.5	5.1	5.6	6.3	5.2
34.0 m	3.7	4.3	4.8	5.4	5.1
36.0 m	3.0	3.5	4.0	4.5	
38.0 m	2.4	2.8	3.2	3.7	
40.0 m	1.8	2.2	2.5		
42.0 m	1.3	1.6	1.8		
44.0 m		1.0			
(°)	32~ 81.5	30~ 81.5	40~ 81.5	54~ 81.5	67~ 81.5
標準フック	50 tフック (600 kg)				
巻掛本数	2本掛け				

29.8 m ブーム					
作業半径	オフセット				
	10°	20°	30°	45°	60°
16.0 m	8.0				
18.0 m	8.0				
20.0 m	8.0	8.0			
22.0 m	8.0	8.0			
24.0 m	7.7	7.7	7.7		
26.0 m	6.6	7.1	7.2		
28.0 m	5.4	6.3	6.7	6.9	
30.0 m	4.4	5.3	6.1	6.5	
32.0 m	3.5	4.4	5.1	6.0	6.0
34.0 m	2.7	3.5	4.2	5.0	5.6
36.0 m	2.0	2.7	3.4	4.2	4.7
38.0 m	1.3	2.0	2.6	3.3	3.8
40.0 m		1.3	1.9	2.5	
42.0 m				1.8	
(°)	52~ 81.5	53~ 81.5	56~ 81.5	57~ 81.5	66~ 81.5
標準フック	8 tフック (250 kg)				
巻掛本数	1本掛け				

LC性能 単位(t)
1.6m+2.7mラフィングジブ

38.7 m ブーム					
作業半径	オフセット				
	10°	20°	30°	45°	60°
18.0 m	4.8				
20.0 m	4.8				
22.0 m	4.8	4.8			
24.0 m	4.8	4.8			
26.0 m	4.8	4.8	4.7		
28.0 m	4.8	4.8	4.6		
30.0 m	4.3	4.8	4.6	3.9	
32.0 m	3.4	4.3	4.5	3.8	
34.0 m	2.6	3.5	4.3	3.8	3.2
36.0 m		2.7	3.4	3.8	3.2
38.0 m		2.0	2.6	3.5	3.2
40.0 m			2.0	2.7	3.2
42.0 m				2.0	2.4
(°)	62~ 81.5	62~ 81.5	62~ 81.5	64~ 81.5	66~ 81.5
標準フック	8 tフック (250 kg)				
巻掛本数	1本掛け				

43.0 m ブーム					
作業半径	オフセット				
	10°	20°	30°	45°	60°
18.0 m	3.8				
20.0 m	3.8				
22.0 m	3.8	3.8			
24.0 m	3.8	3.8			
26.0 m	3.8	3.8	3.8		
28.0 m	3.8	3.8	3.8		
30.0 m	3.8	3.8	3.8	3.8	
32.0 m	3.3	3.8	3.8	3.8	
34.0 m	2.5	3.4	3.8	3.8	3.4
36.0 m		2.6	3.4	3.8	3.4
38.0 m			2.6	3.5	3.4
40.0 m				2.8	3.3
42.0 m				2.1	2.5
(°)	64~ 81.5	66~ 81.5	67~ 81.5	66~ 81.5	68~ 81.5
標準フック	8 tフック (250 kg)				
巻掛本数	1本掛け				

LC性能 単位 (t)

1.6 m + 3.5 m ラフィングジブ

16.6 m ブーム					
作業半径	オフセット				
	10°	20°	30°	45°	60°
14.0 m	9.5				
16.0 m	9.5				
18.0 m	9.5				
20.0 m	9.5	9.1			
22.0 m	9.0	8.5			
24.0 m	8.4	8.0			
26.0 m	7.8	7.5	7.0		
28.0 m	7.3	7.1	6.6		
30.0 m	6.4	6.7	6.2		
32.0 m	5.6	6.2	5.9	4.8	
34.0 m	4.9	5.4	5.5	4.6	
36.0 m	4.2	4.7	5.2	4.4	3.3
38.0 m	3.7	4.1	4.5	4.2	3.2
40.0 m	3.1	3.5	3.9	4.0	3.1
42.0 m	2.6	3.0	3.4	3.8	
44.0 m	2.1	2.5	2.8	3.2	
46.0 m	1.7	2.0	2.2		
48.0 m	1.3	1.5	1.7		
(°)	26~ 81.5	31~ 81.5	34~ 81.5	52~ 81.5	67~ 81.5
標準フック	50 t フック (600 kg)				
巻掛本数	2 本掛				

21.0 m ブーム					
作業半径	オフセット				
	10°	20°	30°	45°	60°
16.0 m	7.6				
18.0 m	7.6				
20.0 m	7.6				
22.0 m	7.6	7.6			
24.0 m	7.0	7.0			
26.0 m	6.4	6.4	6.5		
28.0 m	5.9	6.0	6.1		
30.0 m	5.5	5.6	5.7		
32.0 m	5.1	5.2	5.3	5.3	
34.0 m	4.4	4.9	5.0	5.1	
36.0 m	3.8	4.4	4.7	4.8	3.8
38.0 m	3.1	3.8	4.3	4.6	3.6
40.0 m	2.5	3.1	3.7	4.3	3.5
42.0 m	2.0	2.5	3.0	3.7	3.5
44.0 m	1.5	2.0	2.5	3.0	
46.0 m	1.1	1.5	1.9	2.4	
48.0 m		1.0	1.4	1.7	
(°)	40~ 81.5	41~ 81.5	45~ 81.5	49~ 81.5	67~ 81.5
標準フック	8 t フック (250 kg)				
巻掛本数	1 本掛				

29.8 m ブーム					
作業半径	オフセット				
	10°	20°	30°	45°	60°
18.0 m	5.4				
20.0 m	5.4				
22.0 m	5.4				
24.0 m	5.4	5.4			
26.0 m	5.4	5.4			
28.0 m	5.3	5.3	5.4		
30.0 m	4.8	4.9	5.0		
32.0 m	4.1	4.6	4.7		
34.0 m	3.3	4.3	4.4	4.6	
36.0 m	2.6	3.5	4.1	4.4	
38.0 m	1.9	2.8	3.6	4.1	4.0
40.0 m		2.1	2.9	3.9	3.9
42.0 m		1.6	2.3	3.2	3.8
44.0 m			1.7	2.5	3.1
46.0 m				1.9	2.3
(°)	59~ 81.5	59~ 81.5	61~ 81.5	63~ 81.5	66~ 81.5
標準フック	8 t フック (250 kg)				
巻掛本数	1 本掛				

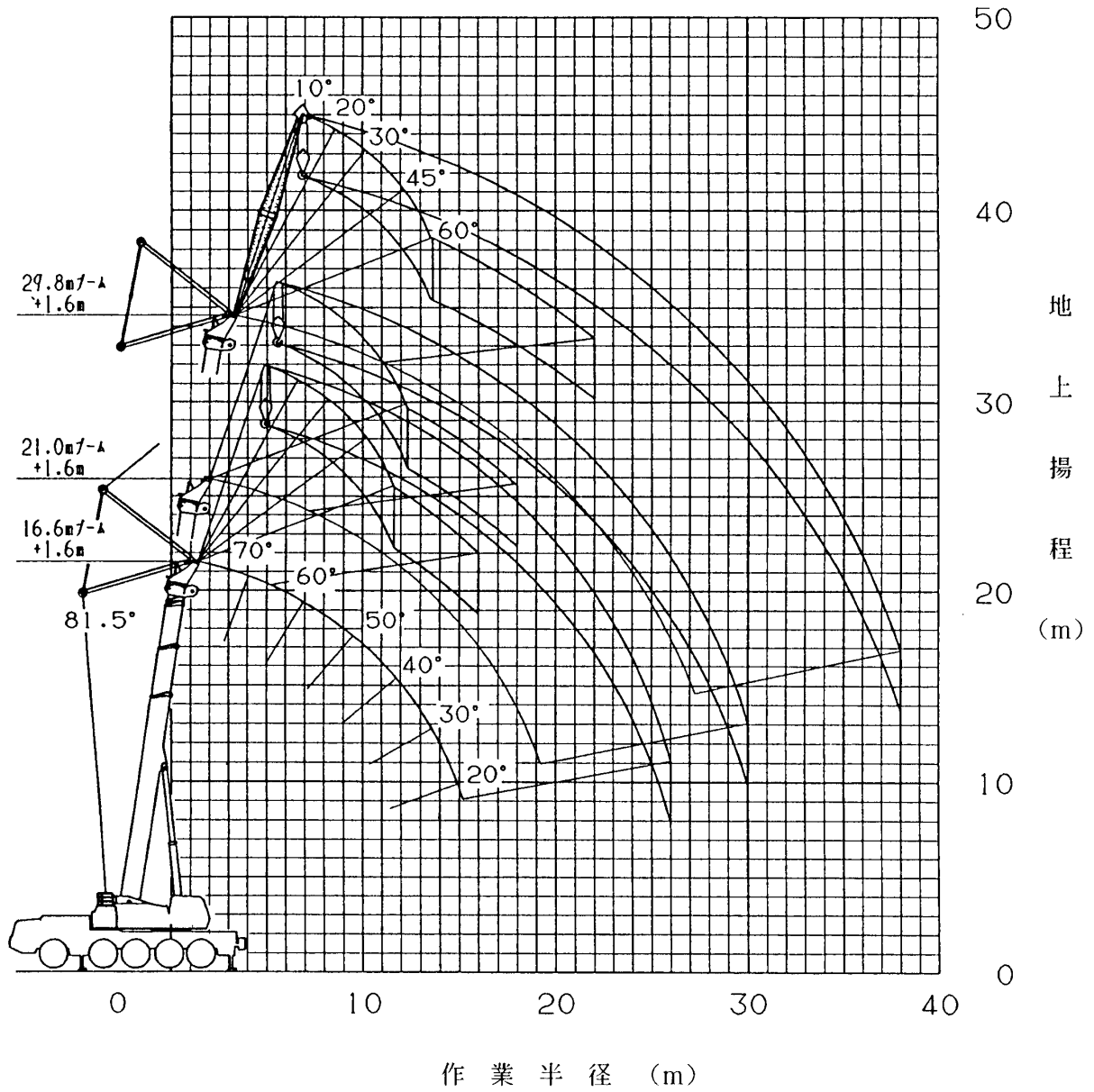
LC性能 単位(t)
1.6m+35mラフィングジブ

38.7 m ブーム					
作業半径	オフセット				
	10°	20°	30°	45°	60°
20.0 m	3.3				
22.0 m	3.3				
24.0 m	3.3				
26.0 m	3.3	3.3			
28.0 m	3.3	3.3			
30.0 m	3.3	3.3	3.3		
32.0 m	3.3	3.3	3.3		
34.0 m	3.1	3.2	3.3		
36.0 m	2.4	3.0	3.1	3.0	
38.0 m		2.7	2.9	3.0	
40.0 m			2.7	3.0	2.5
42.0 m			2.2	2.9	2.5
44.0 m				2.5	2.5
46.0 m					2.5
48.0 m					1.9
(°)	65~ 81.5	67~ 81.5	67~ 81.5	68~ 81.5	69~ 81.5
標準フック	8 tフック (250 kg)				
巻掛本数	1本掛け				

43.0 m ブーム					
作業半径	オフセット				
	10°	20°	30°	45°	60°
20.0 m	2.5				
22.0 m	2.5				
24.0 m	2.5				
26.0 m	2.5	2.5			
28.0 m	2.5	2.5			
30.0 m	2.5	2.5			
32.0 m	2.5	2.5	2.5		
34.0 m	2.5	2.5	2.5		
36.0 m		2.5	2.5		
38.0 m		2.5	2.5	2.5	
40.0 m			2.5	2.5	
42.0 m				2.5	2.5
44.0 m				2.5	2.5
46.0 m					2.5
48.0 m					1.9
(°)	68~ 81.5	69~ 81.5	71~ 81.5	72~ 81.5	71~ 81.5
標準フック	8 tフック (250 kg)				
巻掛本数	1本掛け				

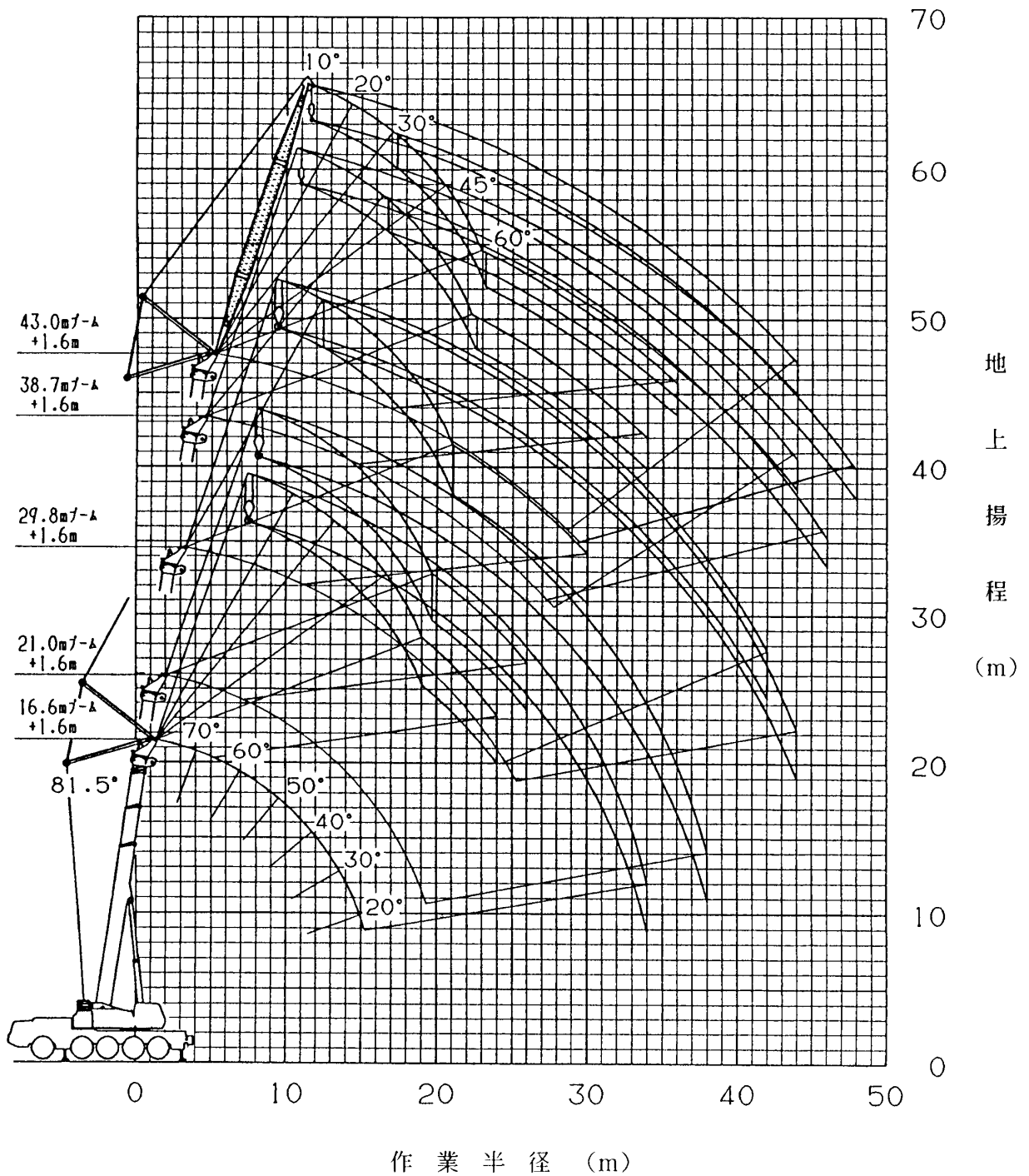
6. 作業半径 - 揚程図(ラフィングジブ)

1.6 m + 11 mラフィングジブ



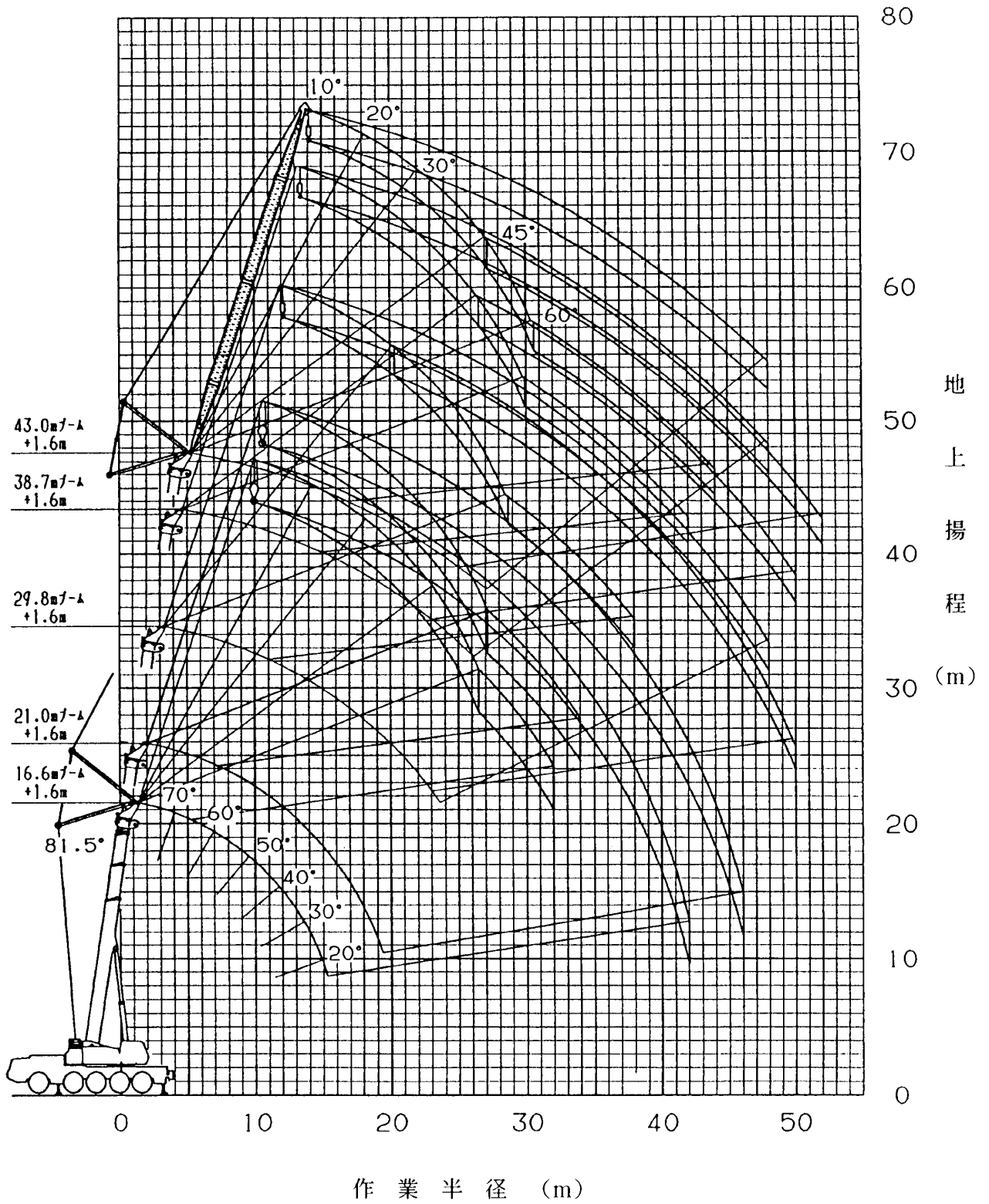
(注) 1. 上図は、ブーム及びジブのたわみを含んでいません。

1.6 m + 19 m ラフィングジブ



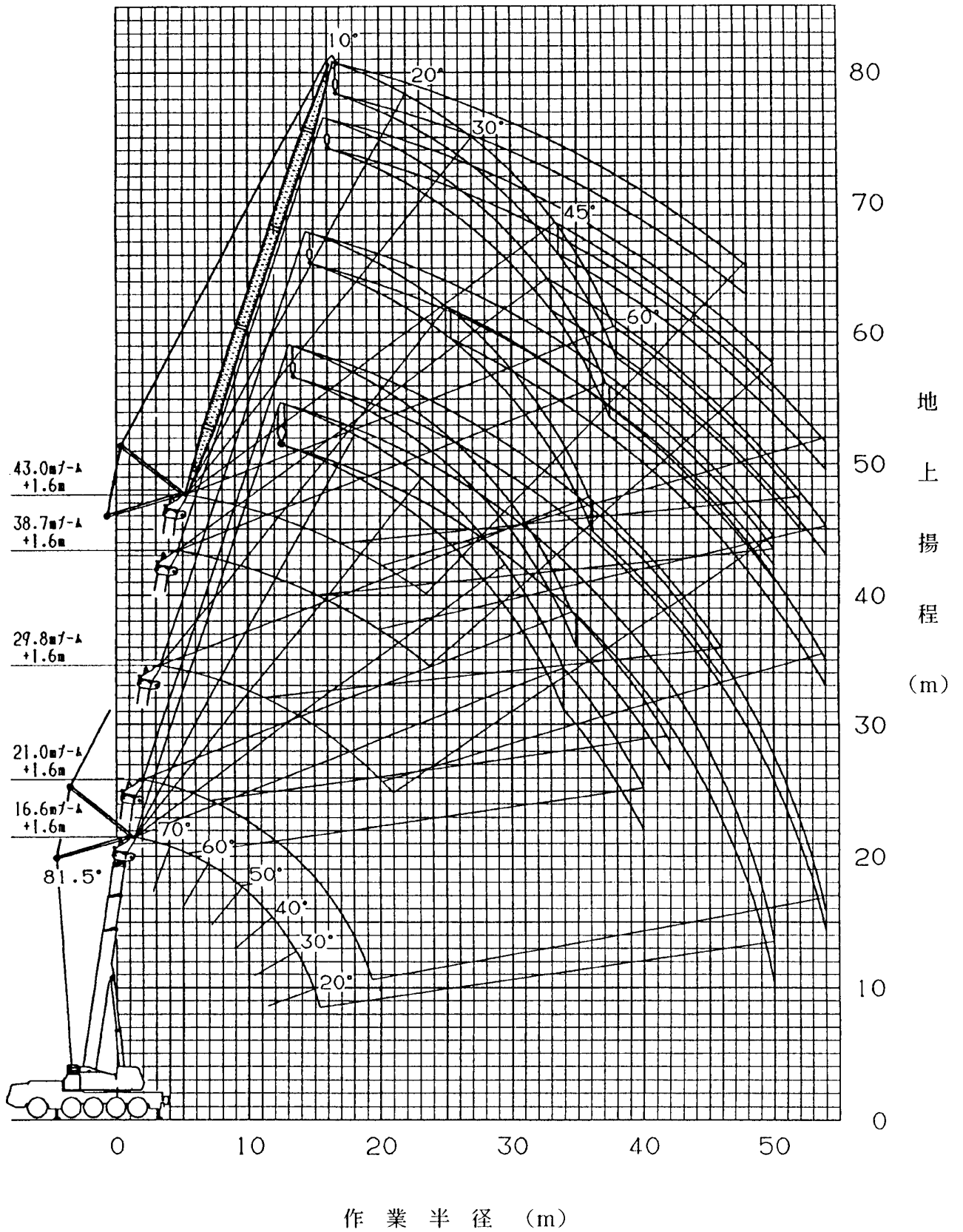
(注) 1 . 上図は、ブーム及びジブのたわみを含んでいません。

1.6 m + 27 m ラフィングジブ



(注) 1 . 上図は、ブーム及びジブのたわみを含んでいません。

1.6 m + 35 m ラフィングジブ



(注) 1. 上図は、ブーム及びジブのたわみを含んでいません。