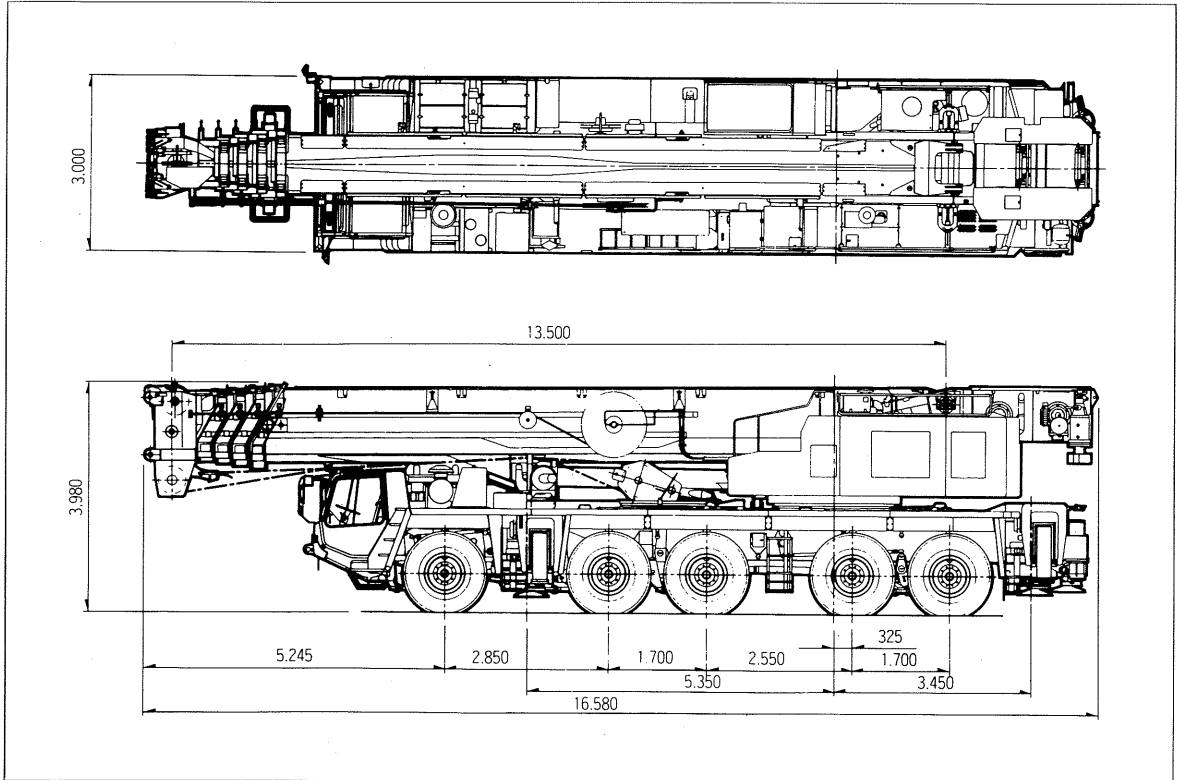


寸法・重量関係

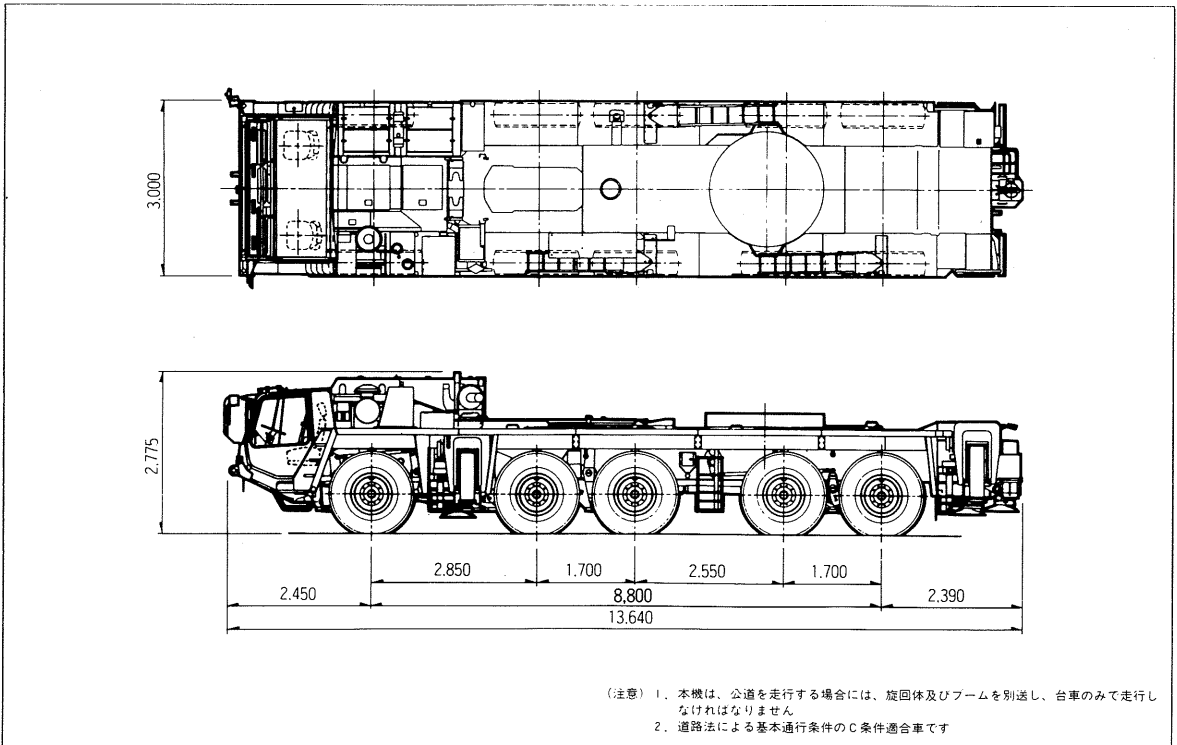
■構内走行状態

単位 (mm)



■公道走行状態

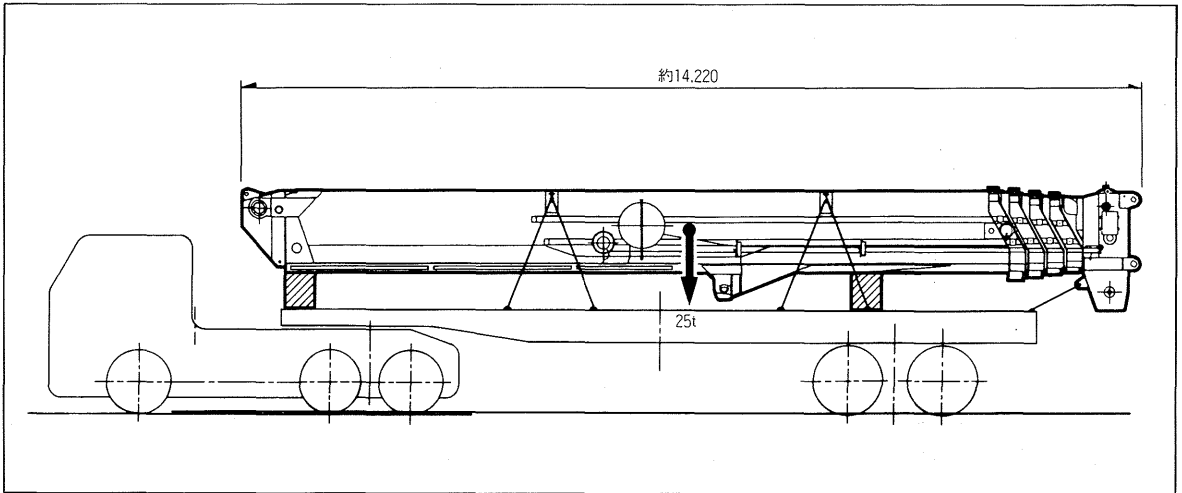
単位 (mm)



寸法・重量関係

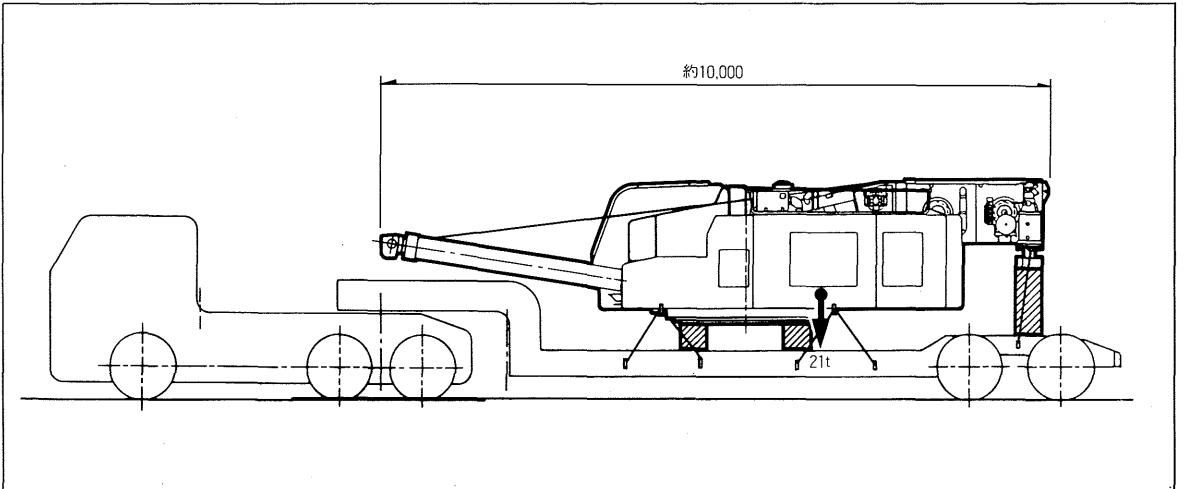
■ブーム

単位 (mm)



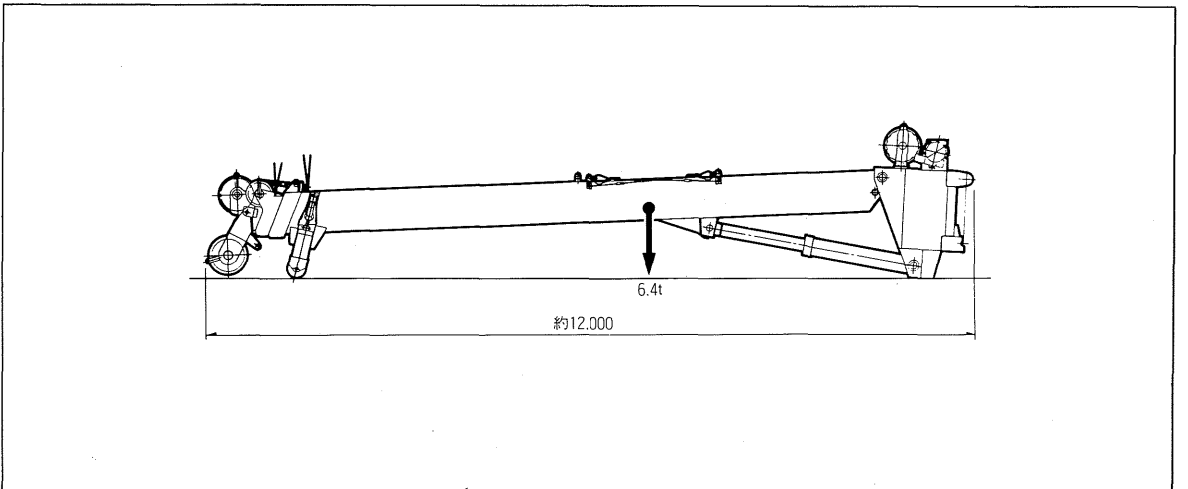
■旋回体

単位 (mm)



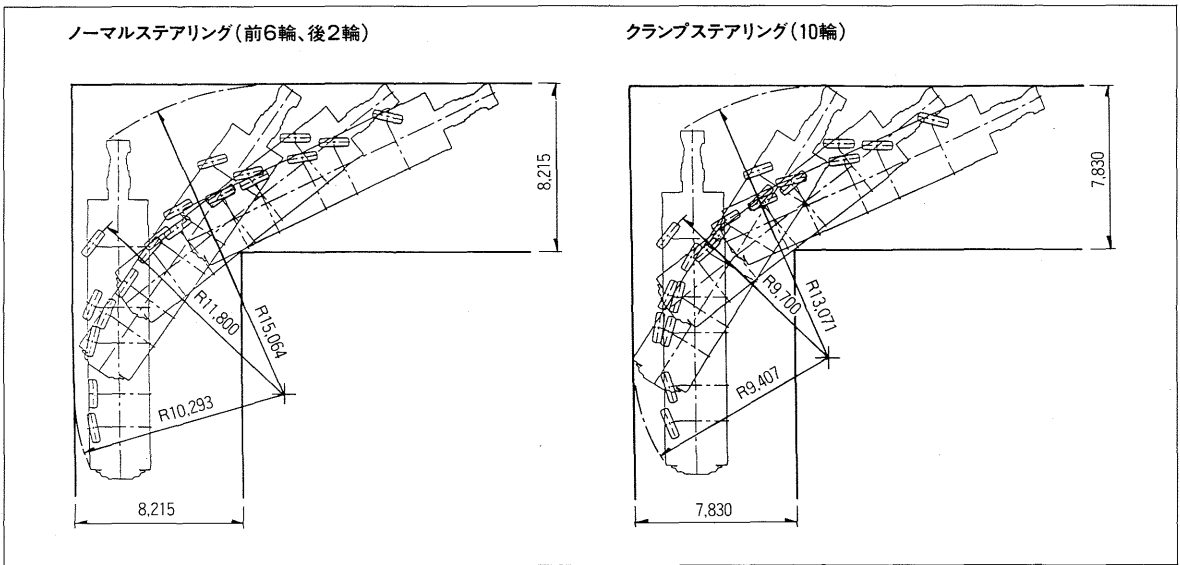
■フルオートラフィングジブ

単位 (mm)



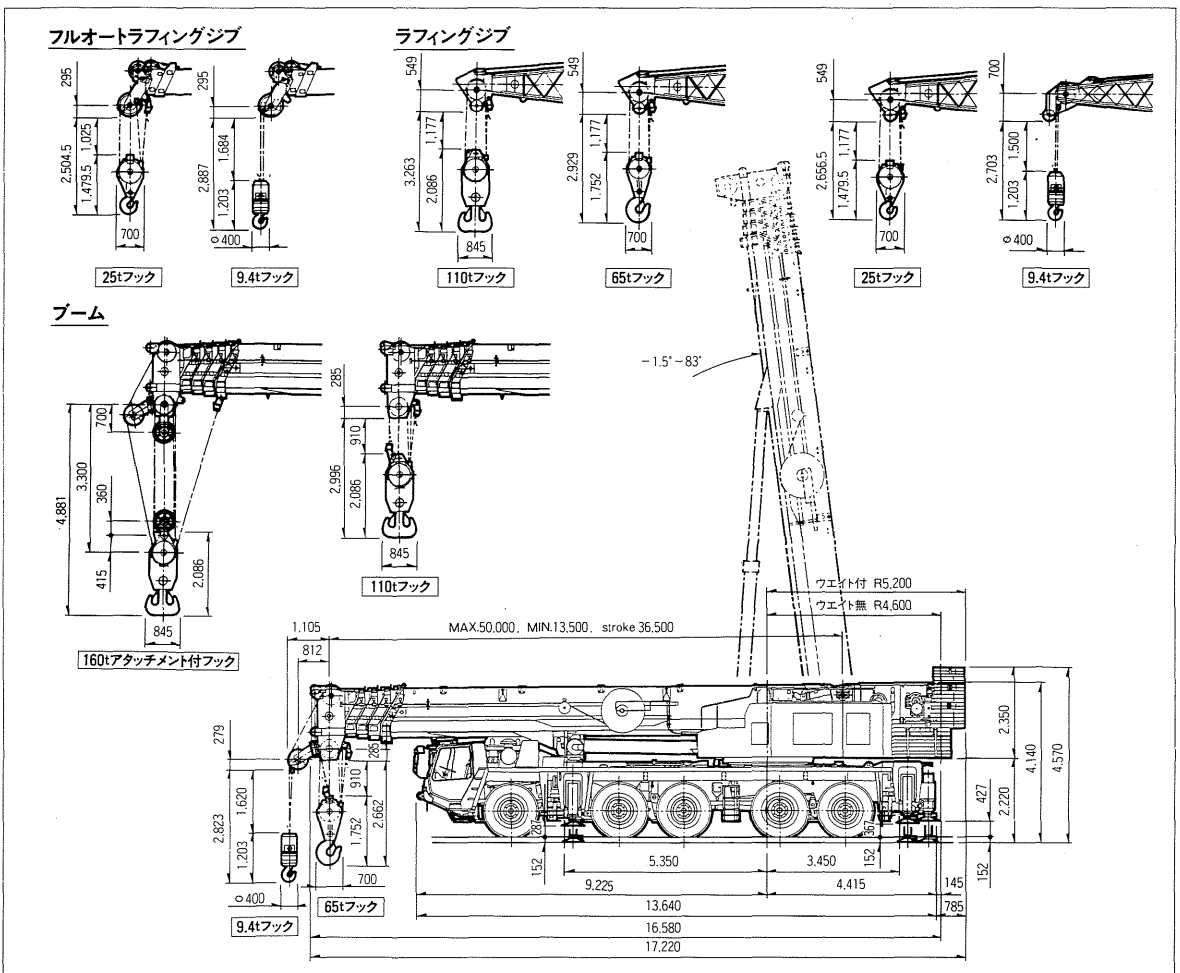
■最小直角通路幅

単位 (mm)



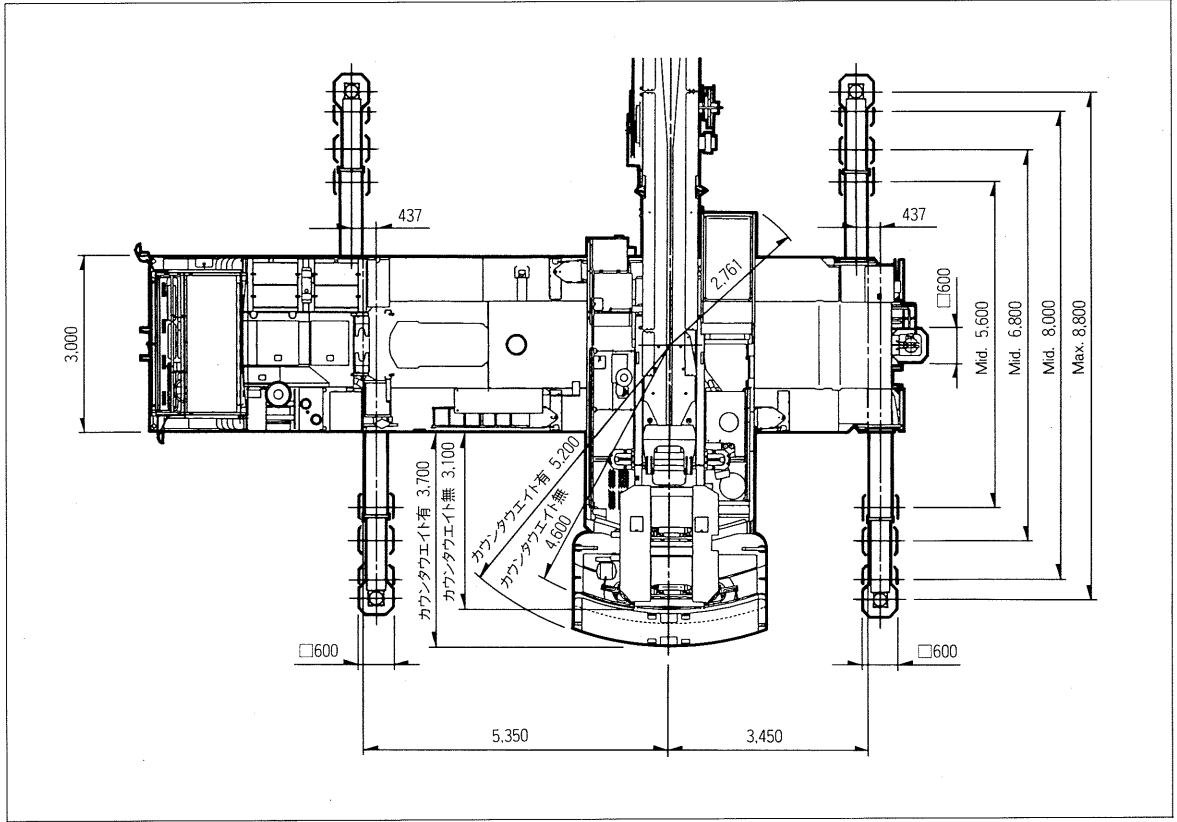
■主要寸法

単位 (mm)



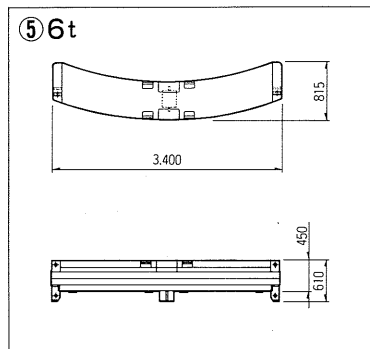
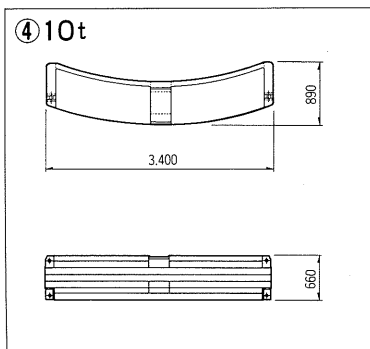
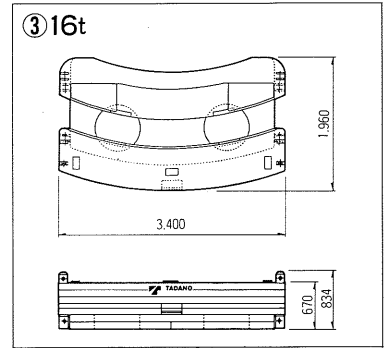
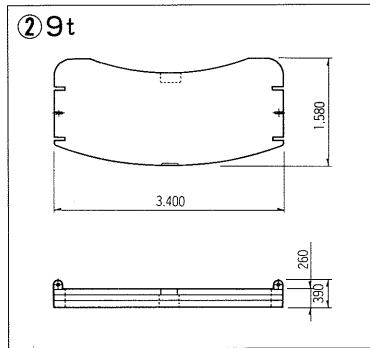
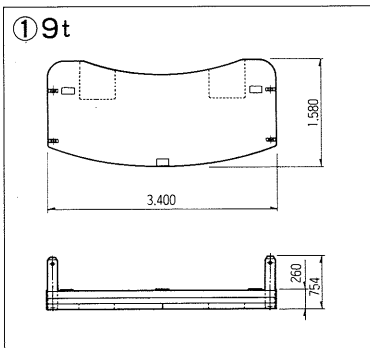
寸法・重量関係

単位 (mm)



■カウンタウエイト

単位 (mm)

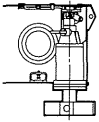


クレーン性能

クレーン吊り上げ能力は、カウンタウエイトの組合せとアウトリガ張出幅によって異なります。

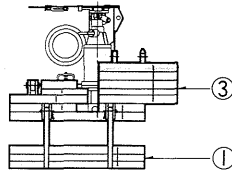
■カウンタウエイト組合わせ

0tウエイト



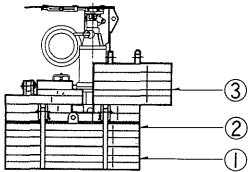
25tウエイト

① + ③



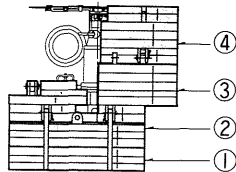
34tウエイト

① + ② + ③



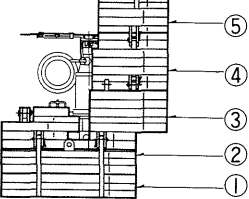
44tウエイト

① + ② + ③ + ④



50tウエイト

① + ② + ③ + ④ + ⑤



●カウンタウエイトとアウトリガ張出幅の組合せによって次のように定格総荷重表を選定してください。

		カウンタウエイト				
		アウトリガ張出幅	50 t	44 t	34 t	25 t
ブーム	8.8 m	A (C)	A (D)	C (E)	D (F)	G (H)
	8.0 m	A (C)	B (D)	D (E)	E (F)	G (H)
	6.8 m	C (C)	D (D)	E (E)	F (F)	H (H)
	5.6 m	—	—	F (F)	G (G)	H (H)
フルオートラフティングジブ	2.7 m	—	—	—	—	I (I)
	8.8 m	FA (FC)	FA (FD)	FC (FE)	FD (FF)	FF
	8.0 m	FA (FC)	FB (FD)	FD (FE)	FE (FF)	—
	6.8 m	FC (FC)	FD (FD)	FE (FE)	FF (FF)	—
	5.6 m	—	—	FF (FF)	FF (FF)	—
ラフティングジブ	2.7 m	—	—	—	—	—
	8.8 m	LS (LC)	LA (LD)	LC	LD	—
	8.0 m	LA (LC)	LB (LD)	LD	—	—
	6.8 m	LC (LC)	LD (LD)	—	—	—
	5.6 m	—	—	—	—	—

※ ●リヤジャッキ不使用の場合は () 内の性能区分となります。

● — 印の組合せでは、クレーン作業は行わないでください。

AR-1600M は次の3つのクレーン作業ができます。

■ブーム作業

主なクレーン作業。

■フルオートラフティングジブ作業

箱型3段同時伸縮式ラフティングジブで、かつチルトは油圧で行うため、フトコロの深い作業高揚程で吊り荷の送り込み作業に適しています。

■ラフティングジブ作業

フトコロの深い超高揚程作業に適しています。

〈アウトリガ〉

