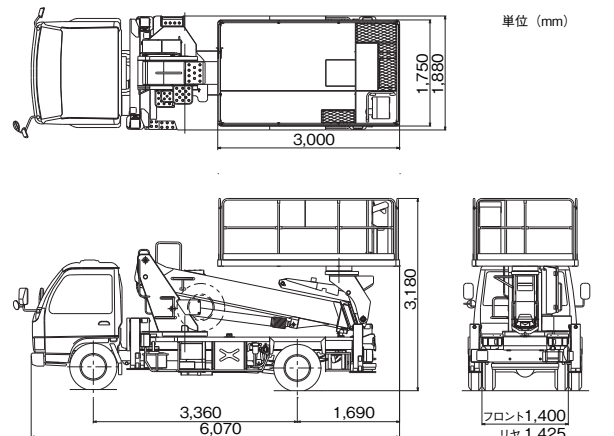


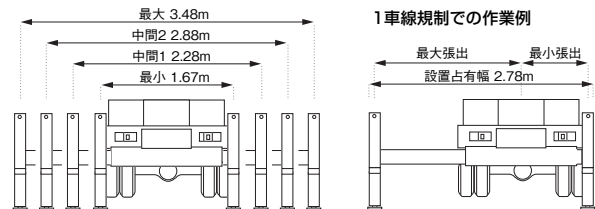
■ 主要諸元

AT-120SR(Ⅱ)		
デッキ	積載荷重	1,000kg
	最大地上高	12.0m
	最大作業半径	9.8m(170kg積載時)
	外寸法(長さ×幅×手すり高さ)	3.0m×1.75m×1.01m
	旋回角度/旋回速度	360°連続/1.0min <sup>-1</sup> {rpm}
デッキ装置	自動水平装置	複動油圧式シリンダ起伏シリンダ連動式
	旋回装置	油圧モータ駆動ウォーム歯車減速式、ボールベアリング式
ブーム	起伏角度/上げ速度	-17°~78°/43s
	長さ	3.715m~8.885m
	伸ばし速度	5.17m/35s
	旋回角度/速度	360°連続/1.0min <sup>-1</sup> {rpm}
	形式	3段油圧同時伸縮式、箱形断面溶接構造
	起伏装置	複動油圧シリンダ直押し式
	伸縮装置	複動油圧シリンダ直押し式及びワイヤロープ式
アウトリガ	旋回装置	油圧モータ駆動ウォーム歯車減速式、ボールベアリング式
	全油圧式H型、箱形断面溶接構造、スライドジャッキ各個操作装置付	
張出幅	1.67m/2.28m/2.88m/3.48m	
作業状態走行速度	—	
油圧ポンプ	ギヤポンプ	
作動油タンク容量	約90L	
操作装置	デッキ部	デッキ垂直・水平移動、ブーム旋回、ブーム伸縮、ブーム起伏、デッキ旋回、アクセル、緊急停止、自動格納、非常用ポンプ、デッキ水平調整、音量調整、エンジン始動・停止 〔モニタ機能:AMC限界、緊急停止、モーメント表示、AMC電源、AMC異常、ブーム格納位置、デッキ格納位置〕
	旋回台部	ブーム旋回、ブーム伸縮、ブーム起伏、デッキ旋回、デッキ水平調整、自動格納、アクセル、非常用ポンプ、緊急停止、非常スイッチ 〔モニタ機能:デッキ旋回角度、ブーム長さ、ブーム旋回角度、ブーム起伏角度、アウトリガ張出幅、作業半径、緊急停止、AMC限界・異常〕
	キャリヤ部	エンジン始動・停止、アクセル、アウトリガ張出・格納 〔アウトリガ張出モニタ〕
制御装置	起伏速度制御装置、旋回速度制御装置、デッキ・ブーム自動格納装置、オートアクセル装置(レバー操作に連動)	
安全装置	過負荷防止装置(AMC)、音声警報装置、車両・ブーム干渉防止装置、ブーム・デッキ干渉防止装置、フットスイッチ(デッキ部)、操作ボックスガード、操作レバーガード、非常用ポンプ、緊急停止装置(表示灯付)、ジャッキインタロック装置、ブームインタロック装置、アウトリガインジケータ、油圧シリンダロック装置、油圧安全弁、水準器	
標準装置	積算計(アワメータ)	
標準付属品	盤木、タイヤ歯止め	
オプション	デッキ自動運転装置、デッキ車幅飛出防止装置、作業状態表示装置(地上高さ、作業半径、積載可能荷重)、干渉防止解除装置、電源取出(AC 100V 10A)、キャブ上デッキ、作業灯(デッキ部)、安全ベルト、工具、グリースポンプ	
架装対象車	3.0t車級	

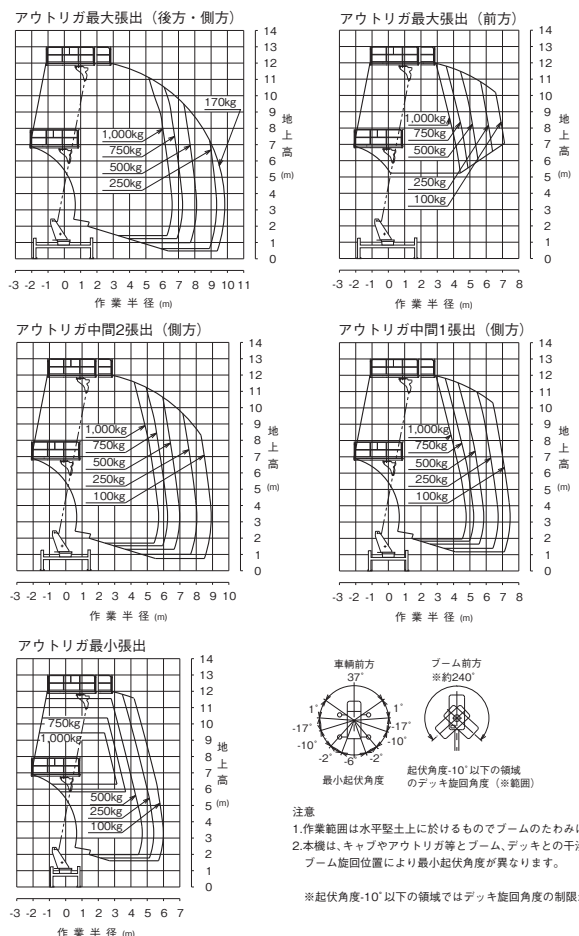
■ 外観図



■ アウトリガ



■ 作業範囲図



注意  
1.作業範囲は水平堅土上に於けるものでブームのたわみは含んでおりません。  
2.本機は、キャブやアウトリガ等とブーム、デッキとの干渉を避けるため、ブーム旋回位置により最小起伏角度が異なります。

※起伏角度-10°以下の領域ではデッキ旋回角度の制限があります。