

タダノ 高所作業車 スカイボーイ  
A T - 1 3 0 T G 型  
仕 様 書

スペック番号 AT-130-1-00010

株式会社 タダノ

管理番号 JA - 0 2

# AT-130TG型 高所作業車

## 1. 作業装置主要諸元

バスケット積載荷重		200 kg 又は 2 名
バスケット最大地上高		13.1 m
バスケット最大作業半径		12.0 m
バスケット内寸法 (長さ×幅×深さ)		0.7 m × 1.2 m × 0.9 m
バスケットスイング角度		左 97° ~ 右 103°
ブーム起伏角度		- 16° ~ 80°
ブーム上げ速度		- 16° ~ 80° / 30 s
ブーム長さ		5.06 m ~ 11.53 m
ブーム伸ばし速度		6.47 m / 30 s
旋回角度		360° 連続
旋回速度		1.2 min <sup>-1</sup> {rpm}
バスケット装置	バスケット	パイプ製
	自動水平装置	複動油圧シリンダ上下連動式
	スイング装置	電動モータ駆動歯車減速式
ブーム形式		3 段油圧同時伸縮式 箱形断面溶接構造
ブーム起伏装置		複動油圧シリンダ直押式
ブーム伸縮装置		複動油圧シリンダ直押式及びワイヤロープ式
旋回装置		油圧モータ駆動ウォーム歯車減速式 ボールベアリング式
バスケット側リモコン装置		電気式 (有線)
アウトリガ		全油圧式 H 型 箱形断面溶接構造 スライド・ジャッキ各個操作装置付 最大張出幅 3.30 m
油圧ポンプ		ギヤポンプ
作動油タンク容量		約 63 L
操作装置	バスケット部	垂直・水平移動 ブーム旋回 ブーム伸縮 ブーム起伏 バスケットスイング ブーム自動格納 エンジン始動・停止 アクセル (2 速、オートアクセル) 緊急停止

		非常用ポンプ
		垂直・水平 - 個別切替
		[ A W L 限界、緊急停止、垂直・水平選択、個別 選択の各モニタ ]
	旋 回 台 部	ブーム旋回
		ブーム伸縮
		ブーム起伏
		ブーム自動格納
		アクセル ( 2 速、オートアクセル )
		緊急停止
		非常用ポンプ
		非常スイッチ
		バスケット水平調整
	アウトリガ部	アウトリガ張出・格納
		エンジン始動・停止
		アクセル ( 2 速、オートアクセル )
制 御 装 置		垂直・水平移動装置
		起伏・旋回速度制御装置
		緩起動・緩停止装置
		ストロークエンドクッション装置
		バスケット・ブーム自動格納装置
		オートアクセル装置 ( レバー及びスイッチ操作に連動 )
安 全 装 置		A W L - H 2
		ブーム干渉防止機能付
		自己診断機能付
		安全ベルト用ロープ掛け
		フットスイッチ ( バスケット部 )
		手すりガード
		操作レバーガード
		非常用ポンプ
		緊急停止装置 ( 表示灯付 )
		ジャッキインタロック装置
		ブームインタロック装置
		アウトリガインジケータ
		油圧シリンダロック装置
		シフトレバーインタロック装置
		パーキングブレーキ警報装置
		P T O 切り忘れ警報装置
		油圧安全弁
		水準器

装 備 品  
標 準 付 属 品

オ プ シ ョ ン

積算計（アワメータ）  
盤木（ゴム製）  
タイヤ歯止め  
工具  
グリースポンプ  
作業灯（バスケット部）  
100V電源取出口（定格100V-10A）  
タッチスイッチ  
安全ベルト  
起伏シリンダ用ブーツ  
下部比例操作装置  
盤木（木製）

## 2. 車両主要諸元

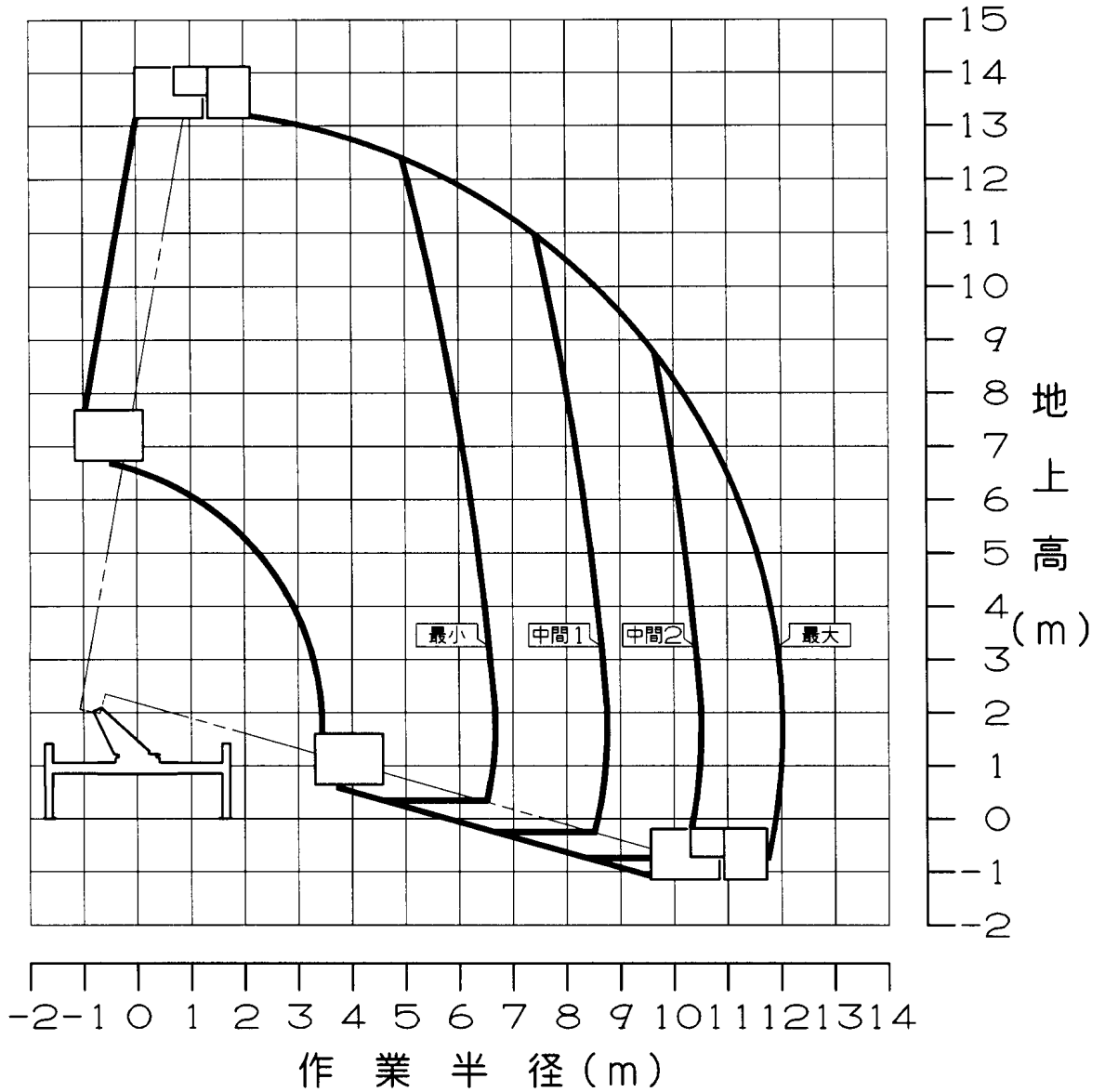
キャリヤ				
キャリヤ型式				いすゞ KK - NK R 7 1 E 3 N
エンジン	型式			4 H G 1
	総排気量			4,570 cc
	最高出力			133 PS / 3,100 rpm
	最大トルク			32.5 kg・m / 1,500 rpm
変速機				前進5段、後退1段
バッテリー電圧				24V
燃料タンク容量				75 L
乗車定員				3名
タイヤ	前後	輪		205/85R16 - 117/115L LT
	後	輪		205/85R16 - 117/115L LT
寸法				
全長				5,550 mm
全幅				1,880 mm
全高				3,140 mm
軸距				2,475 mm
輪距	前	輪		1,475 mm
	後	輪		1,425 mm
重量 (標準)				
車両重量				6,030 kg
車両総重量				6,195 kg
走行性能				
最高速度				115 km/h (計算値)
登坂能力	(tan )			0.36 (計算値)
最小回転半径				4.6 m
装備品				
				スペアタイヤ
				純正フロアマット
				愛車セット
				工具

## 2. 車両主要諸元

キャリヤ			
キャリヤ型式			三菱 KK - FE53EB
エンジン	型式		4M51 - 1
	総排気量		5,249 cc
	最高出力		140 PS / 3,200 rpm
	最大トルク		34.0 kg・m / 1,600 rpm
変速機			前進5段、後退1段
バッテリー電圧			24V
燃料タンク容量			70 L
乗車定員			3名
タイヤ	前後	輪	7.00 - 16 - 12PR
	後	輪	7.00 - 16 - 12PR
寸法			
全長			5,550 mm
全幅			1,880 mm
全高			3,140 mm
軸距			2,500 mm
輪距	前	輪	1,390 mm
	後	輪	1,435 mm
重量 (標準)			
車両重量			6,020 kg
車両総重量			6,185 kg
走行性能			
最高速度			114 km/h (計算値)
登坂能力	(tan )		0.45 (計算値)
最小回転半径			5.1 m
装備品			
			スペアタイヤ
			純正フロアマット
			愛車セット
			工具

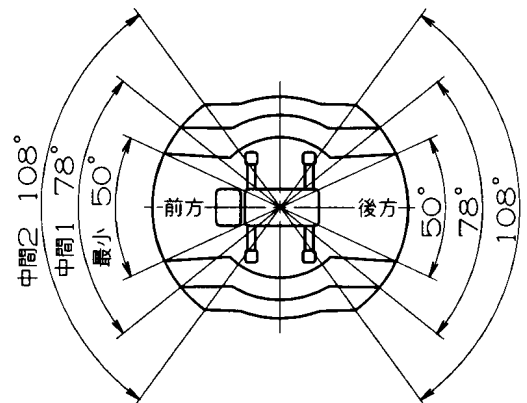
### 3. 作業範囲図

作業床最大地上高 13.1m  
 最大作業半径 12.0m  
 積載荷重 200kg又は2名



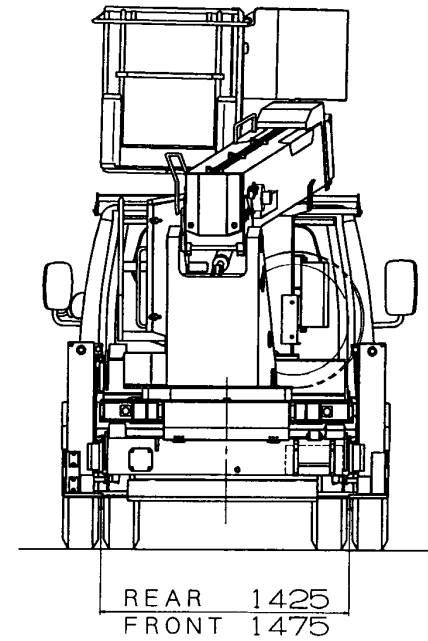
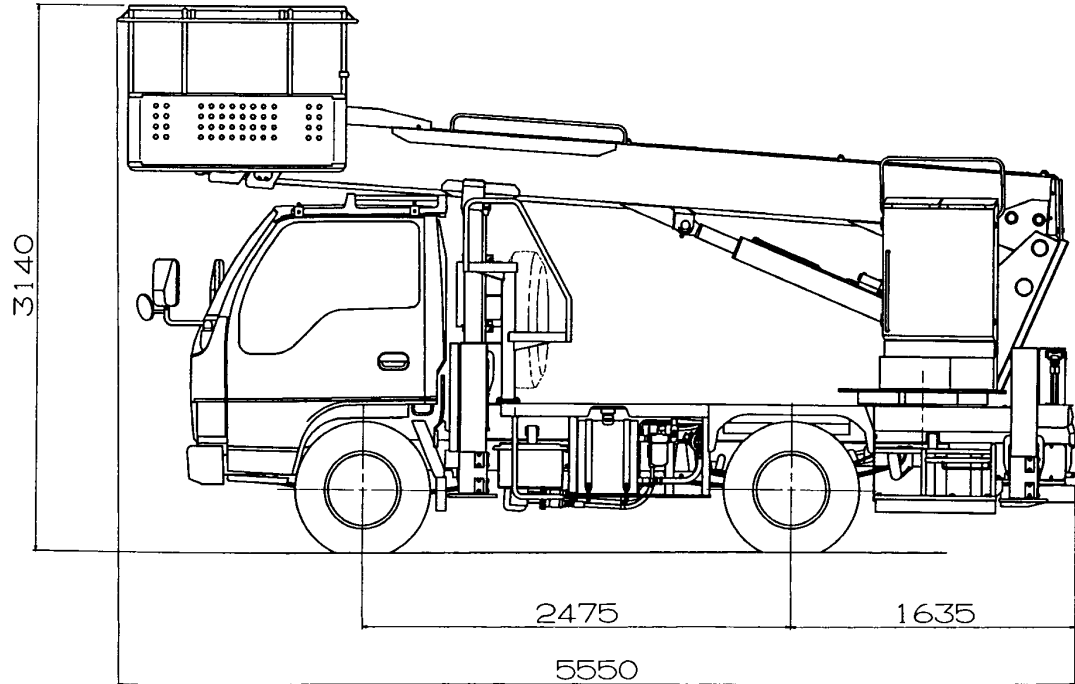
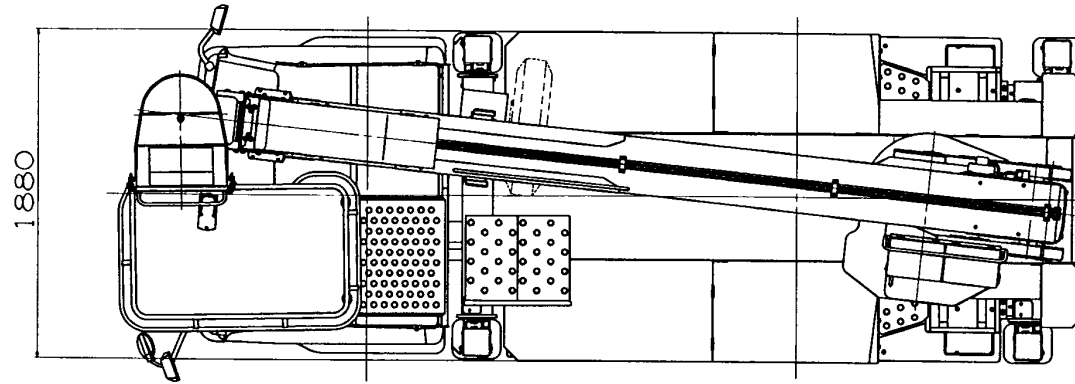
#### ■ 注意

1. 作業範囲は水平堅土上におけるもので、ブームのたわみは含んでいません。
2. 最大，中間2，中間1，最小はアウトリガ張出幅を示します。
3. 作業範囲は左右方向におけるもので、前後方向はアウトリガ張出幅最大と同じです。
4. 旋回角度によって、作業範囲は右図のように連続的に変化します。



4. 外 観 図

いすゞ KK-NKR71E3N



AT-130-1-00010-6-1



4. 外 観 図

三菱 KK - FE53EB

