

タダノ 高所作業車 スカイボーイ  
AT-200TG型  
仕 様 書

仕 様	スペック番号
バケットスイングなし (標準仕様)	AT-200-1-00001
バケットスイング付 (特別仕様)	AT-200-1-00002

株式会社 多 田 野 鉄 工 所

# AT-200TG型 高所作業車

## 1. 作業装置主要諸元

バケツト積載荷重		250kg又は2名
バケツト底面高さ		20.0m
バケツト内寸法		1.2m×0.7m×0.95m .....〔標準仕様〕 1.6m×0.7m×0.95m .....〔特別仕様〕
バケツトスイング角度		左45°～右45° .....〔特別仕様のみ〕
ブーム起伏角度		-13°～80°
ブーム上げ速度		-13°～80° /35s
ブーム長さ		7.5m～18.4m
ブーム伸ばし速度		10.9m/80s
旋回角度		360°連続
旋回速度		0.6rpm
バケツト装置	バケツト	鋼板製
	自動水平装置	複動油圧シリンダ上下連動式
	スイング装置	複動油圧シリンダ直押式..〔特別仕様のみ〕
ブーム形式		3段油圧同時伸縮式 箱型断面溶接構造
ブーム起伏装置		複動油圧シリンダ直押式
ブーム伸縮装置		複動油圧シリンダ直押式及びワイヤロープ式
旋回装置		油圧モータ駆動ウォーム歯車減速式 ボールベアリング式
バケツト側リモコン装置		電気式(有線)
アウトリガ		全油圧式H型 箱型断面溶接構造 スライド・ジャッキ各個操作装置付 最大張出幅 3.65m
油圧ポンプ		2連ギヤポンプ
作動油タンク容量		約110ℓ
操作装置	バケツト部	旋回、ブーム起伏、ブーム伸縮、エンジン始動・ 停止、アクセル、緊急停止、非常用ポンプ、 電源(バケツト部操作用)
		バケツトスイング、アタッチメント.....〔特別仕様のみ〕
		〔エンジンモニタ、作業範囲制御モニタ、 緊急停止モニタ〕

旋 回 台 部	旋回、ブーム起伏、ブーム伸縮、バケット水平調整、 アクセル、作業範囲制御装置(AWL)チェック、 非常スイッチ、非常用ポンプ、緊急停止
アウトリガ部	アウトリガ張出・格納、アウトリガ選択、 アクセル
安 全 装 置	作業範囲制御装置 (AWL) 停止速度制御付 非常用ポンプ 緊急停止装置 (表示灯付) ジャッキインタロック装置 油圧安全弁 油圧シリンダロック装置 水準器
装 備 品	作業灯 (下部) 盤木 工具 油圧取出口……………〔特別仕様のみ〕
オ プ シ ョ ン	ウインチ (350kg、油圧式) ……〔特別仕様のみ〕 電源取入用配線 (定格100V-10A) 作業灯 (上部) 安全ベルト ブーム角度計 ジャッキインジケータ タイヤ歯止め

## 2. 車両主要諸元〔標準仕様〕

### 日野キャリヤ

#### ◎ キャリヤ

キャリヤ型式		P-FD162BA
エンジン	型式	H06C
	総排気量	6,485cc
	最高出力	160PS/3,000rpm
	最大トルク	42.0kg·m/1,800rpm
変速機		前進5段、後退1段
バッテリー電圧		24V
燃料タンク容量		100ℓ
乗車定員		3名
タイヤ	前後	7.50-16-14PR
	輪	7.50-16-14PR

#### ◎ 寸法

全長		8,350mm
全幅		2,200mm
全高		3,500mm
軸距		3,750mm
輪距	前後	1,770mm
	輪	1,660mm

#### ◎ 重量

車両重量		7,350kg
車両総重量		7,515kg

#### ◎ 走行性能

最高速度		90km/h
登坂能力	(tanθ)	0.46
最小回転半径		6.4m

#### ◎ 装備品

スペアタイヤ  
純正フロアマット  
愛車セット  
工具

## 2. 車両主要諸元〔標準仕様〕

### 三菱キャリヤ

#### ◎ キャリヤ

キャリヤ型式		P-FK415F
エンジン	型式	6D14
	総排気量	6,557cc
	最高出力	160PS/2,900rpm
	最大トルク	42.0kg·m/1,800rpm
変速機		前進5段、後退1段
バッテリー電圧		24V
燃料タンク容量		100ℓ
乗車定員		3名
タイヤ	前後輪	7.50-16-14PR
	後輪	7.50-16-14PR

#### ◎ 寸法

全長	長	8,350mm
全幅	幅	2,180mm
全高	高	3,450mm
軸距	距	3,750mm
前輪距	前輪	1,745mm
	後輪	1,660mm

#### ◎ 重量

車両重量	7,300kg
車両総重量	7,465kg

#### ◎ 走行性能

最高速度		90km/h
登坂能力	(tanθ)	0.46
最小回転半径		6.3m

#### ◎ 装備品

スベアタイヤ  
純正フロアマット  
愛車セット  
工具

## 2. 車両主要諸元〔標準仕様〕

### 日産キャリヤ

#### ◎ キャリヤ

キャリヤ型式		P-CM87E
エンジン	型式	FE6
	総排気量	6,925cc
	最高出力	160PS/3,000rpm
	最大トルク	42.0kg・m/1,800rpm
変速機		前進5段、後退1段
バッテリー電圧		24V
燃料タンク容量		100ℓ
乗車定員		3名
タイヤ	前後	7.50-16-14PR
	後	7.50-16-14PR

#### ◎ 寸法

全長	長	8,350mm
全幅	幅	2,180mm
全高	高	3,500mm
軸距	距	3,770mm
前輪	前輪	1,705mm
	後輪	1,605mm

#### ◎ 重量

車両重量	7,300kg
車両総重量	7,465kg

#### ◎ 走行性能

最高速度		90km/h
登坂能力	(tanθ)	0.46
最小回転半径		6.3m

#### ◎ 装備品

スベアタイヤ  
純正フロアマット  
愛車セット  
工具

## 2. 車両主要諸元〔標準仕様〕

### いすゞキャリヤ

#### ◎ キャリヤ

キャリヤ型式		P-FRR12FA
エンジン	型式	6BG1
	総排気量	6,494cc
	最高出力	155PS/2,800rpm
	最大トルク	44.0kg・m/1,800rpm
変速機		前進6段、後退1段
バッテリー電圧		24V
燃料タンク容量		100ℓ
乗車定員		3名
タイヤ	前後	輪 7.50-16-14PR
	後	輪 7.50-16-14PR

#### ◎ 寸法

全長	長	8,350mm
全幅	幅	2,190mm
全高	高	3,500mm
軸距	距	3,730mm
輪距	前後	輪 1,780mm
	後	輪 1,610mm

#### ◎ 重量

車両重量	7,300kg
車両総重量	7,465kg

#### ◎ 走行性能

最高速度		90km/h
登坂能力	(tan θ)	0.46
最小回転半径		6.4m

#### ◎ 装備品

スペアタイヤ  
純正フロアマット  
愛車セット  
工具

## 2. 車両主要諸元〔特別仕様〕

### 日野キャリヤ

#### ◎ キャリヤ

キャリヤ型式			P-FD162BA
エンジン	型式	H06C	
	総排気量	6,485cc	
	最高出力	160PS/3,000rpm	
	最大トルク	42.0kg・m/1,800rpm	
変速機	前進5段、後退1段		
バッテリー電圧	24V		
燃料タンク容量	100ℓ		
乗車定員	3名		
タイヤ	前後	輪	7.50-16-14PR
	後	輪	7.50-16-14PR

#### ◎ 寸法

全長	長	8,635mm	
全幅	幅	2,200mm	
全高	高	3,600mm	
軸距	距	3,750mm	
前輪	前	輪	1,770mm
	後	輪	1,660mm

#### ◎ 重量

車両重量	7,500kg
車両総重量	7,665kg

#### ◎ 走行性能

最高速度	90km/h	
登坂能力	(tanθ)	0.46
最小回転半径	6.4m	

#### ◎ 装備品

スベアタイヤ  
純正フロアマット  
愛車セット  
工具

## 2. 車両主要諸元〔特別仕様〕

### 三菱キャリヤ

#### ◎ キャリヤ

キャリヤ型式				P-FK415F
エンジン	型	式		6D14
	総排気量			6,557 cc
	最高出力			160 PS/2,900 rpm
	最大トルク			42.0 kg·m/1,800 rpm
変速機				前進5段、後退1段
バッテリー電圧				24V
燃料タンク容量				100 ℓ
乗車定員				3名
タイヤ	前	輪		7.50-16-14PR
	後	輪		7.50-16-14PR

#### ◎ 寸法

全長				8,635 mm
全幅				2,180 mm
全高				3,550 mm
軸距				3,750 mm
輪距	前	輪		1,745 mm
	後	輪		1,660 mm

#### ◎ 重量

車両重量				7,480 kg
車両総重量				7,645 kg

#### ◎ 走行性能

最高速度				105 km/h (計算値)
登坂能力	(tan θ)			0.36 (計算値)
最小回転半径				6.3m

#### ◎ 装備品

スペアタイヤ  
純正フロアマット  
愛車セット  
工具

## 2. 車両主要諸元〔特別仕様〕

### 日産キャリヤ

#### ◎ キャリヤ

キャリヤ型式		P-CM87E
エンジン	型式	FE6
	総排気量	6,925cc
	最高出力	160PS/3,000rpm
	最大トルク	42.0kg·m /1,800rpm
変速機		前進5段、後退1段
バッテリー電圧		24V
燃料タンク容量		100ℓ
乗車定員		3名
タイヤ	前輪	7.50-16-14PR
	後輪	7.50-16-14PR

#### ◎ 寸法

全長		8,635mm
全幅		2,180mm
全高		3,600mm
軸高		3,770mm
軸距	前輪	1,705mm
	後輪	1,605mm

#### ◎ 重量

車両重量		7,450kg
車両総重量		7,615kg

#### ◎ 走行性能

最高速度		90km/h
登坂能力	(tanθ)	0.46
最小回転半径		6.3m

#### ◎ 装備品

スペアタイヤ  
純正フロアマット  
愛車セット  
工具

## 2. 車両主要諸元〔特別仕様〕

### いすゞキャリヤ

#### ◎ キャリヤ

キャリヤ型式		P-FRR12FA
エンジン	型式	6BG1-N
	総排気量	6,494 cc
	最高出力	160 PS/2,800 rpm
	最大トルク	45.0 kg·m/1,800 rpm
変速機		前進6段、後退1段
バッテリー電圧		24V
燃料タンク容量		100 ℓ
乗車定員		3名
タイヤ	前輪	7.50-16-14PR
	後輪	7.50-16-14PR

#### ◎ 寸法

全長		8,635 mm
全幅		2,190 mm
全高		3,520 mm
軸高		3,730 mm
輪距	前輪	1,780 mm
	後輪	1,610 mm

#### ◎ 重量

車両重量	7,600 kg
車両総重量	7,765 kg

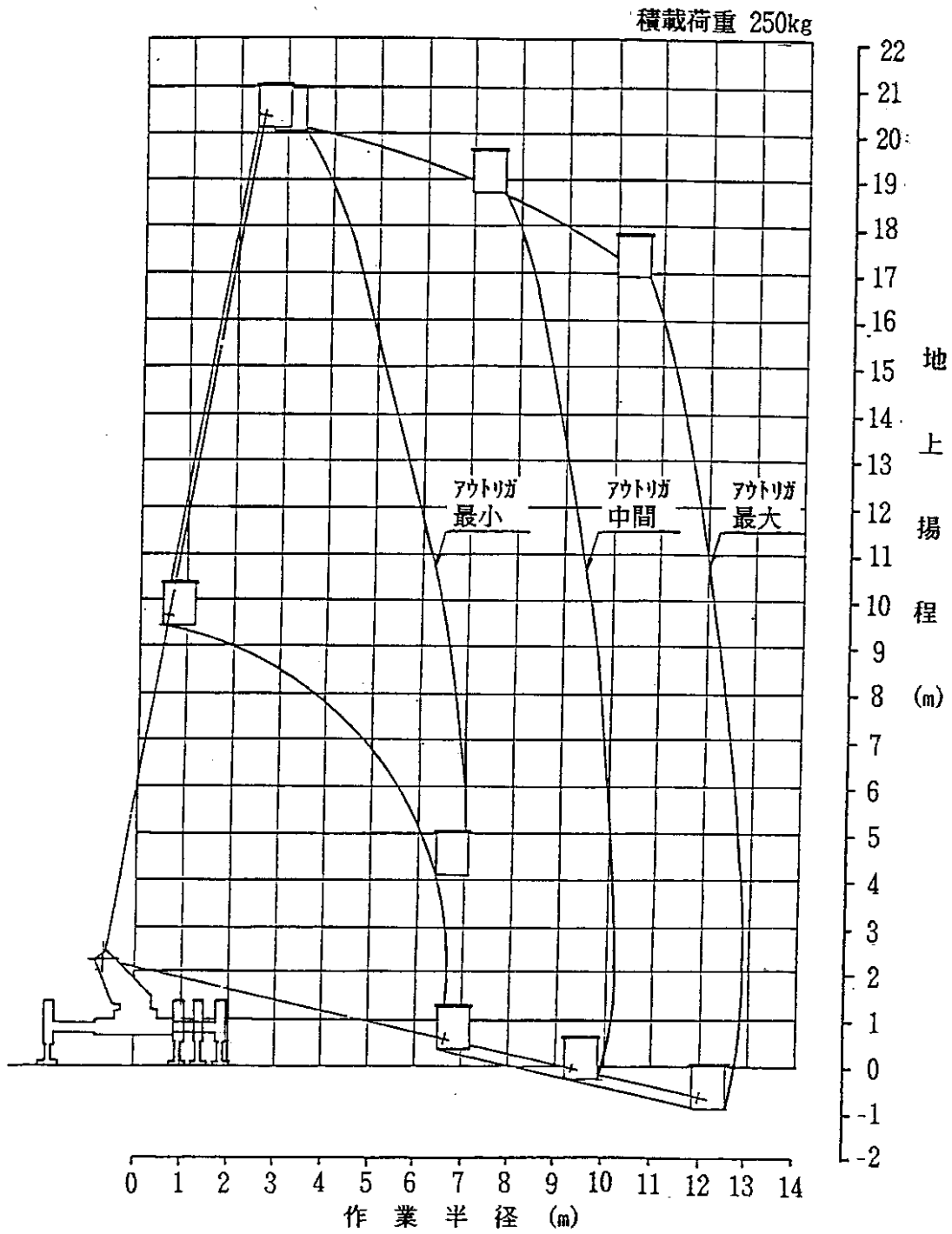
#### ◎ 走行性能

最高速度		125 km/h (計算値)
登坂能力	(tan θ)	0.43 (計算値)
最小回転半径		6.1m

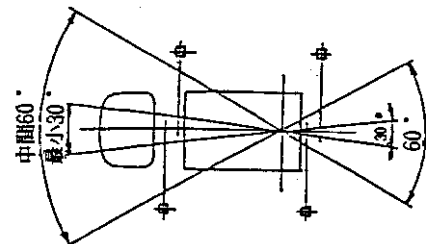
#### ◎ 装備品

スペアタイヤ  
純正フロアマット  
愛車セット  
工具

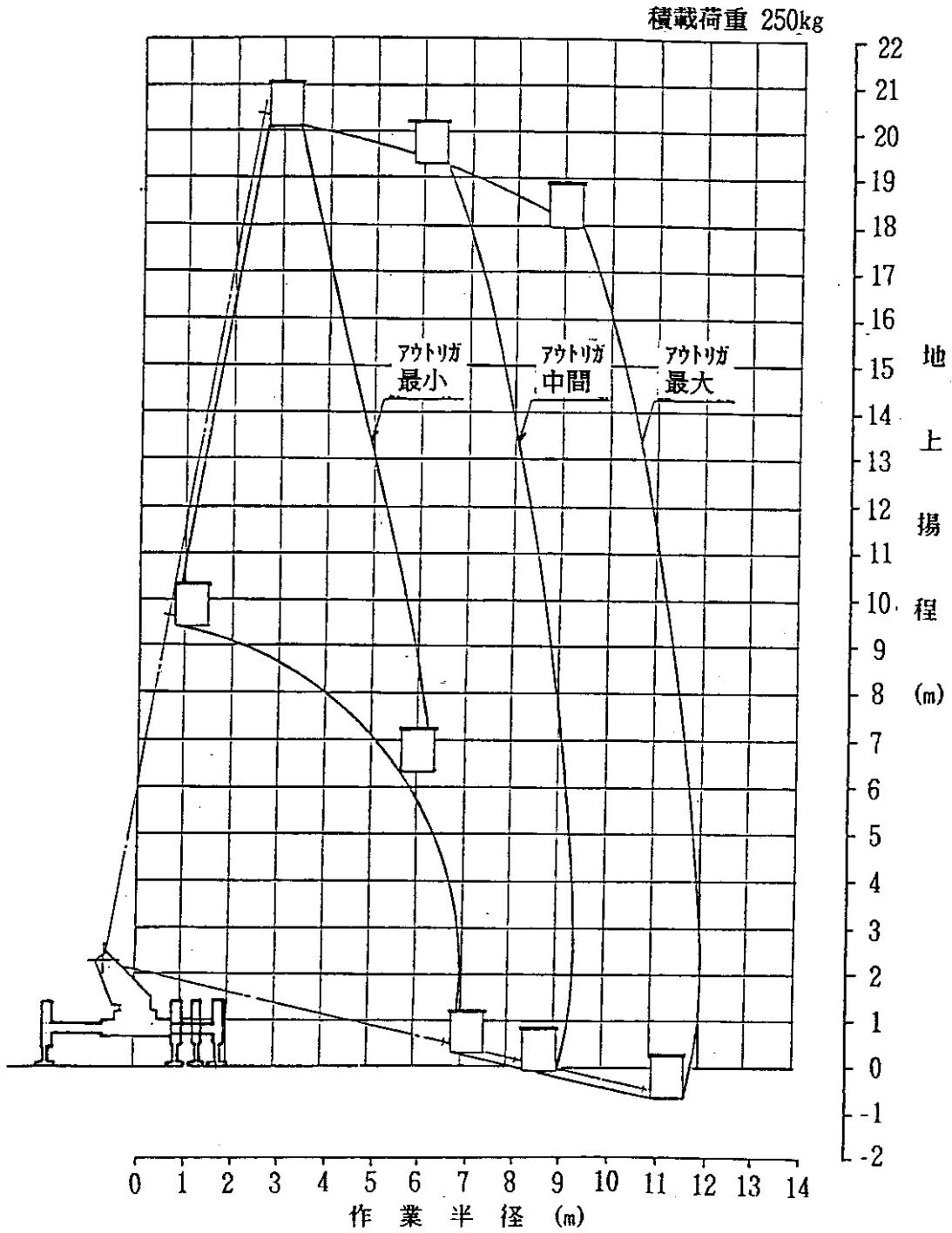
### 3. 作業範囲図 (標準仕様)



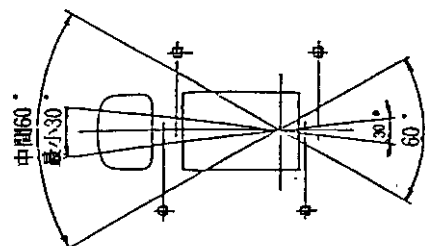
- (注) 1. 上図はアウトリガを水平堅土上に設置したときのものです。  
 2. 上図は側方におけるものを示し、前方及び後方における作業範囲はアウトリガ最大張出時のものと同じです。  
 3. 上図にはブームのたわみは含んでおりません。



### 3. 作業範囲図〔特別仕様〕



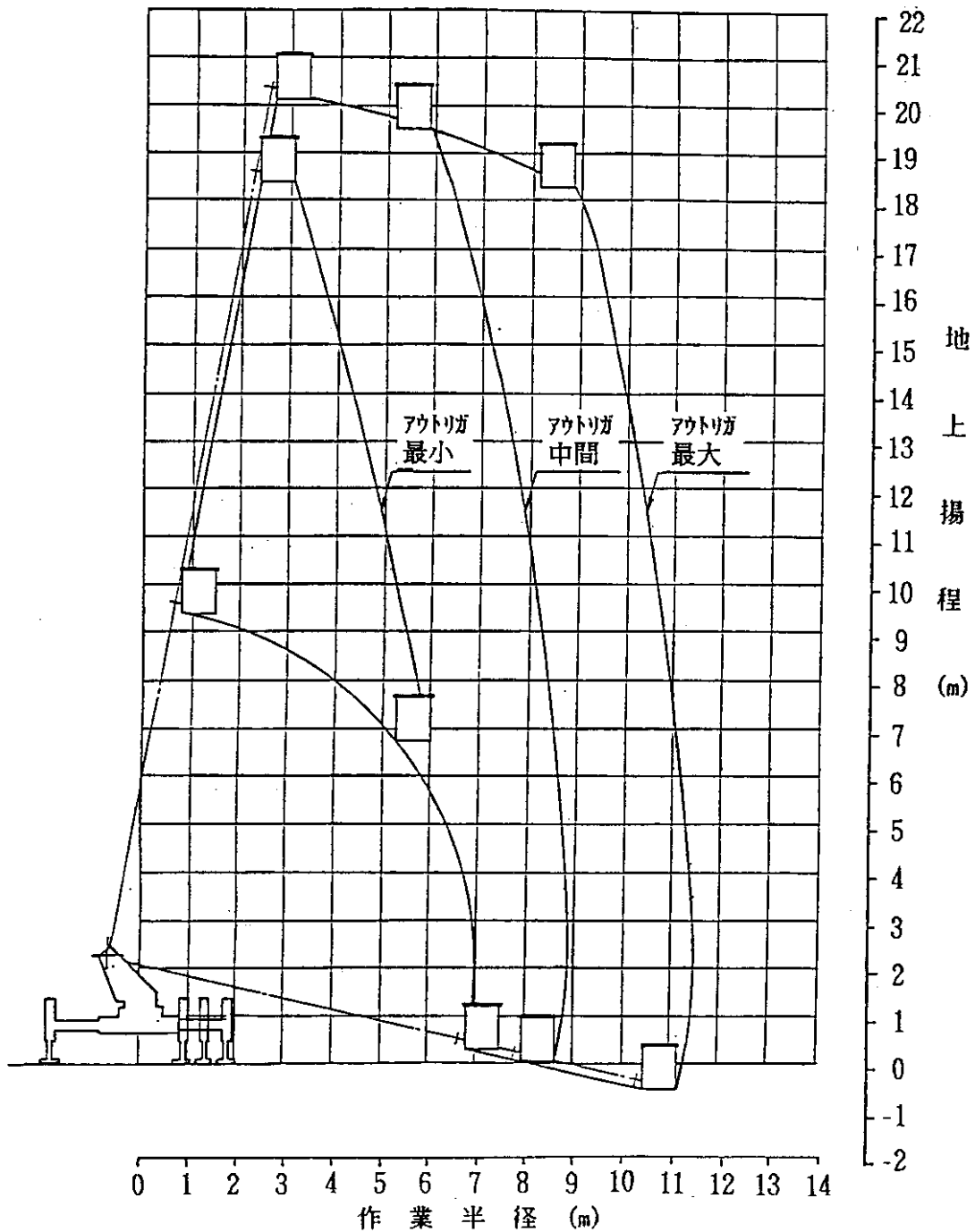
- (注) 1. 上図はアウトリガを水平堅土上に設置したときのものです。  
 2. 上図は側方におけるものを示し、前方及び後方における作業範囲はアウトリガ最大張出時のものと同じです。  
 3. 上図にはブームのたわみは含んでおりません。



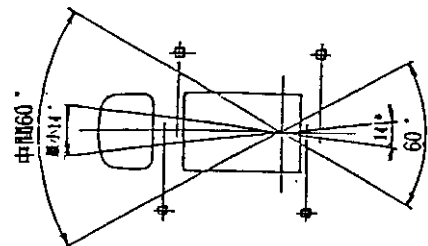
### 3. 作業範囲図 (特別仕様)

ウインチ付... オプション

バケット荷重 250kg



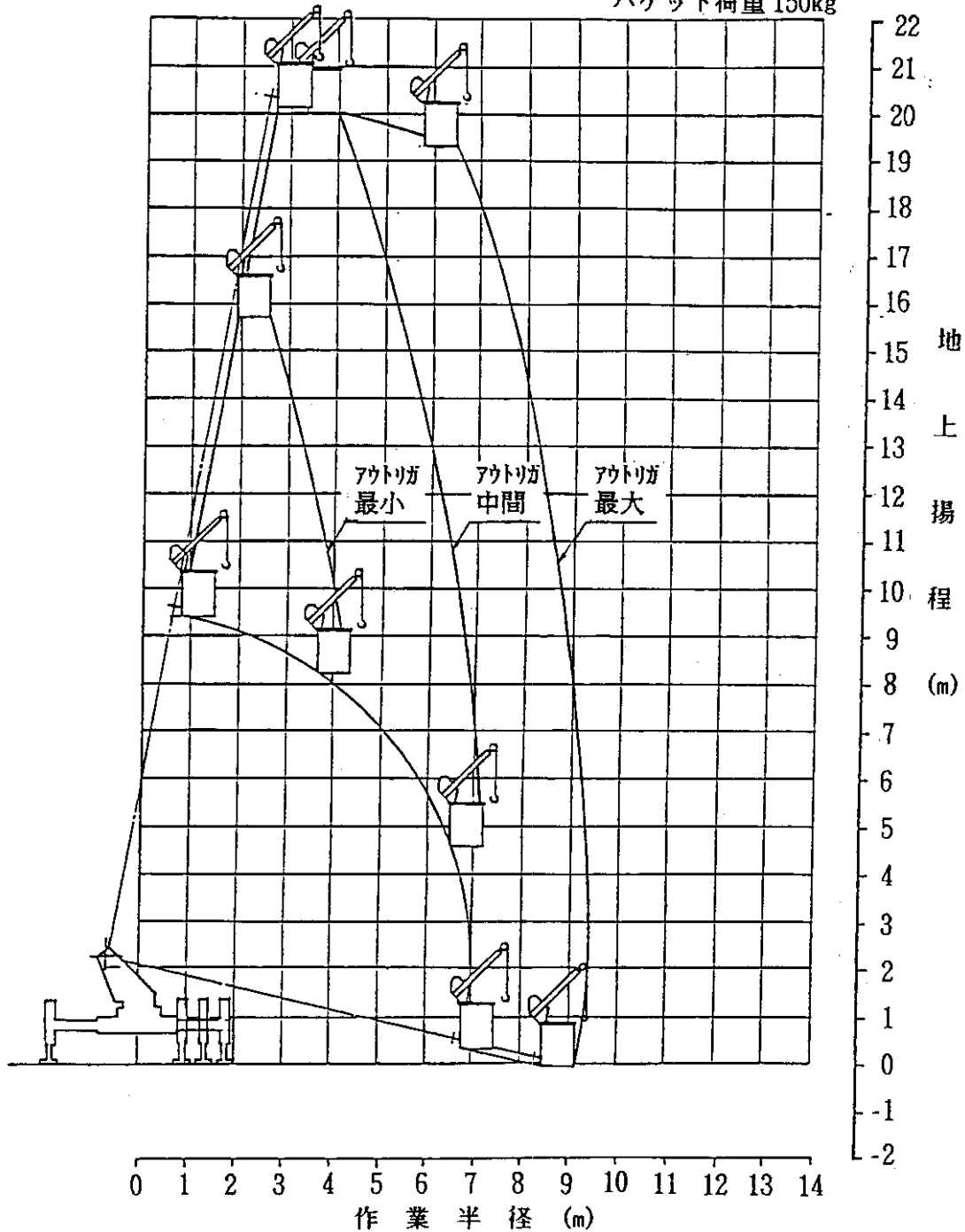
- (注) 1. 上図はアウトリガを水平堅土上に設置したときのものです。  
 2. 上図は側方におけるものを示し、前方及び後方における作業範囲はアウトリガ最大張出時のものと同じです。  
 3. 上図にはブームのたわみは含んでおりません。



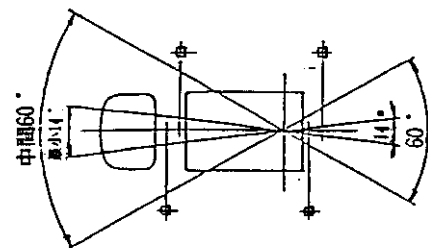
### 3. 作業範囲図〔特別仕様〕

ウインチ付・・・オプション

クレーン荷重 350kg  
バケット荷重 150kg

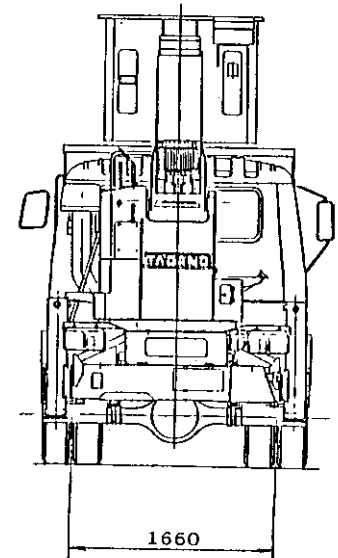
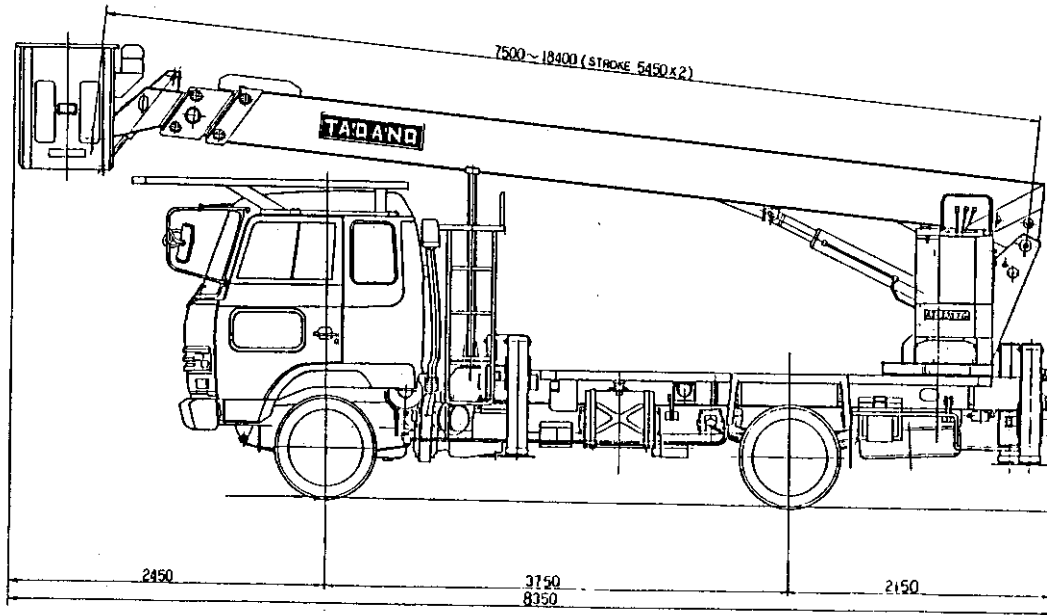
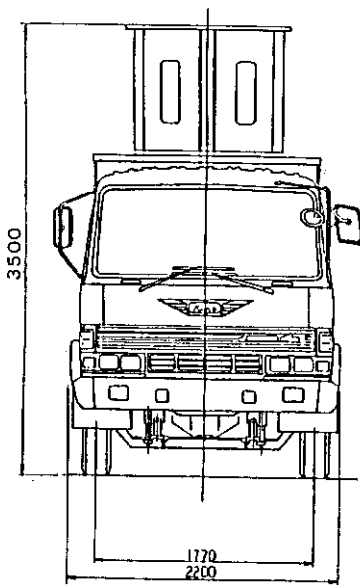
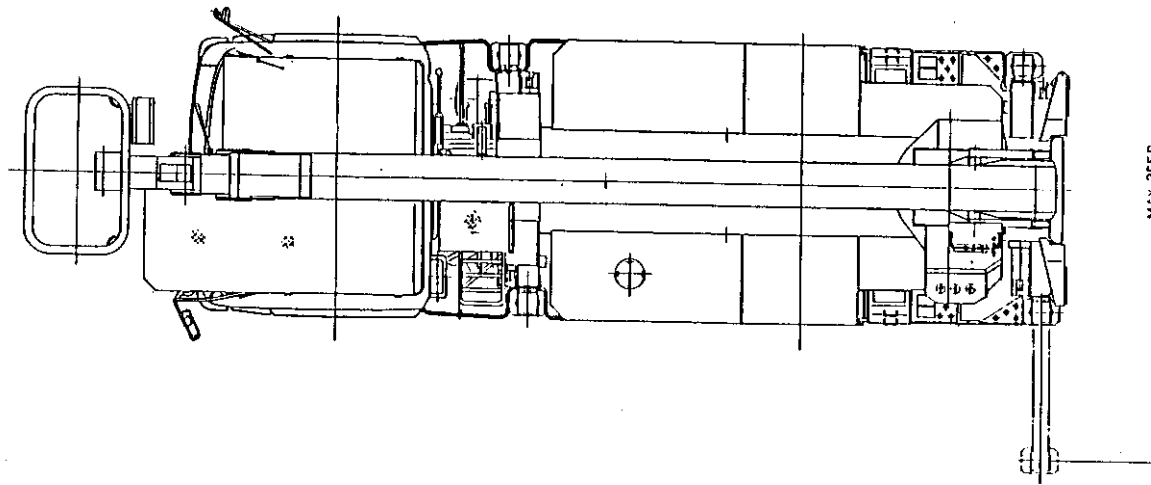


- (注) 1. 上図はアウトリガを水平堅土上に設置したときのものです。  
 2. 上図は側方におけるものを示し、前方及び後方における作業範囲はアウトリガ最大張出時のものと同じです。  
 3. 上図にはブームのたわみは含んでおりません。



# 4. 外観図 (標準仕様)

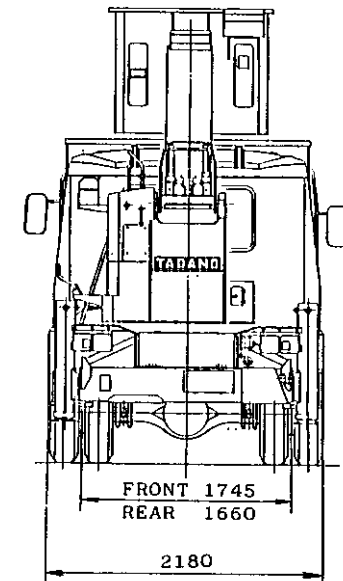
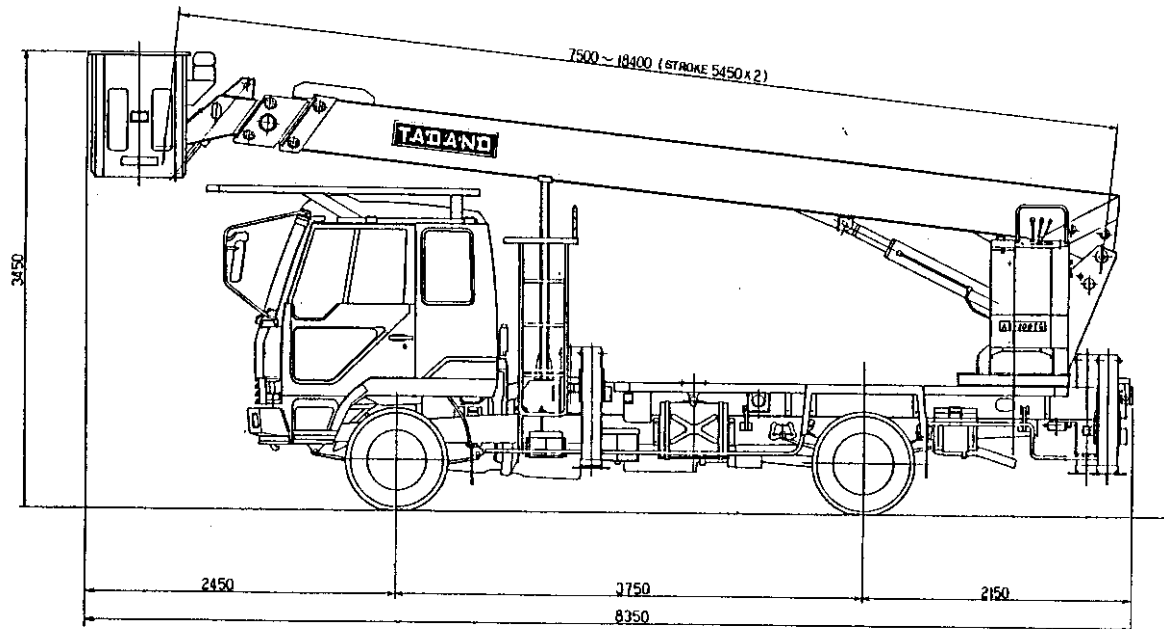
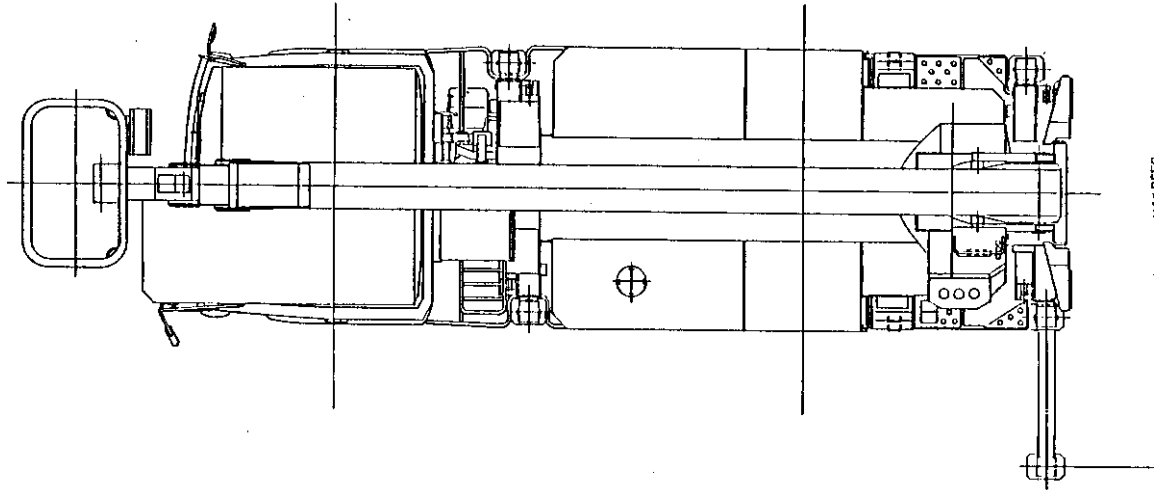
## 日野 P-FD162BA



AT-200-1-00001-5-1

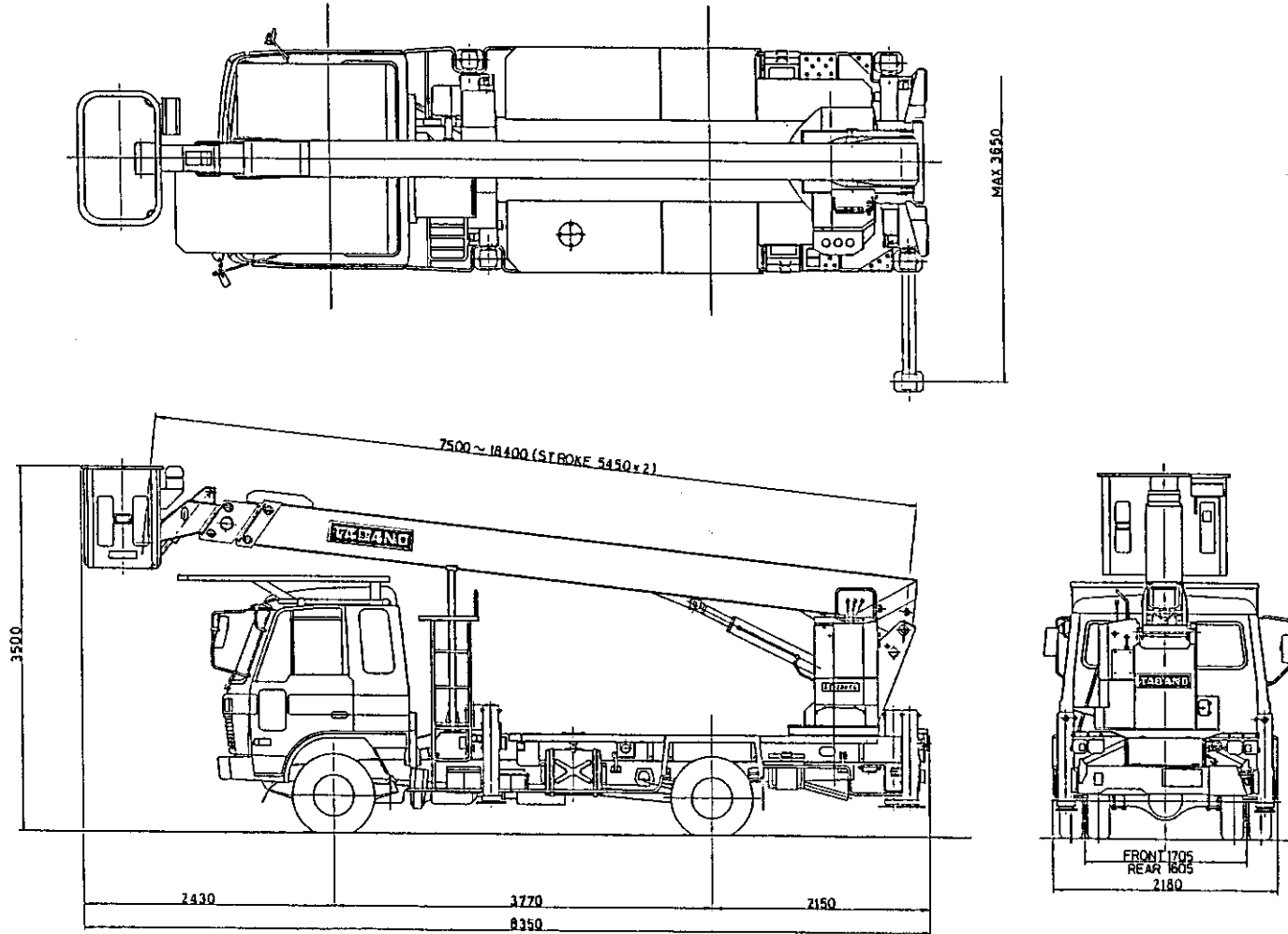
4. 外 観 図 ( 標 準 仕 様 )

三 菱 P-FK415F



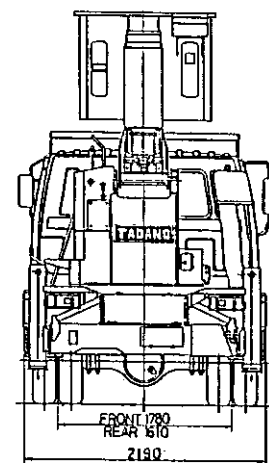
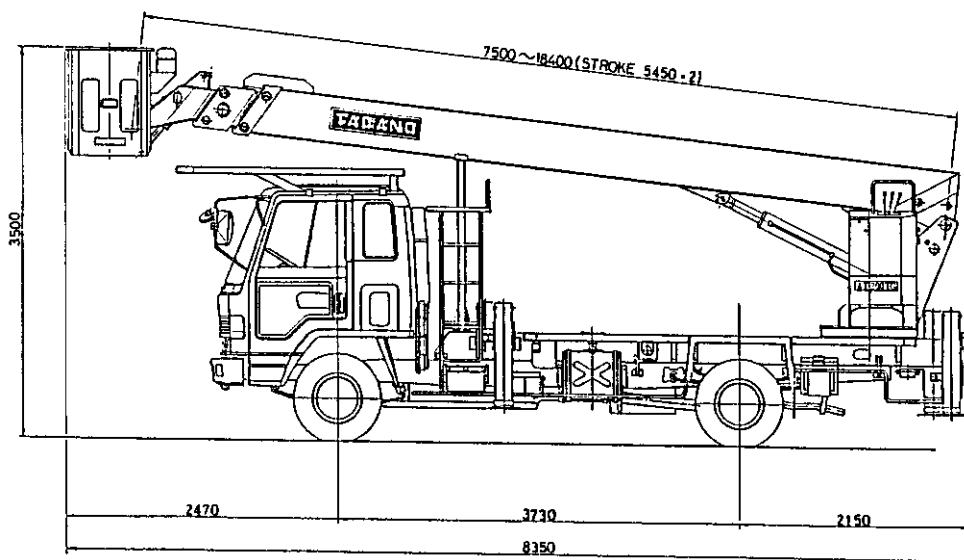
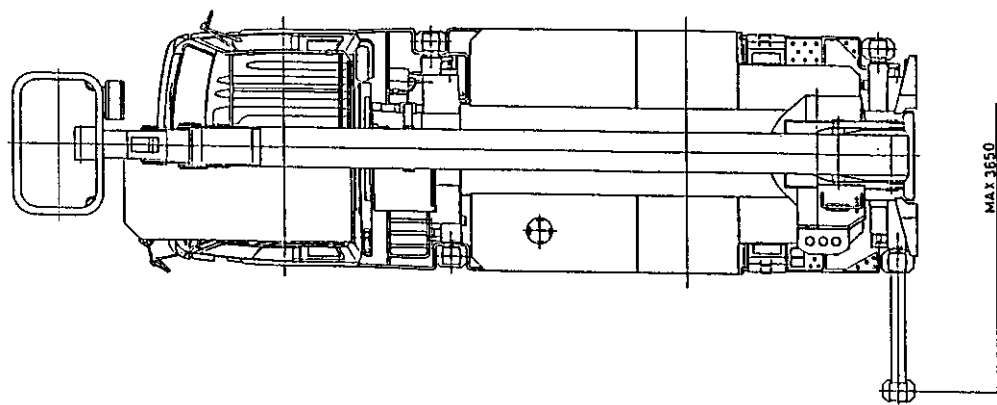
4 外 観 図 (標準仕様)

日 産 P-CM87E



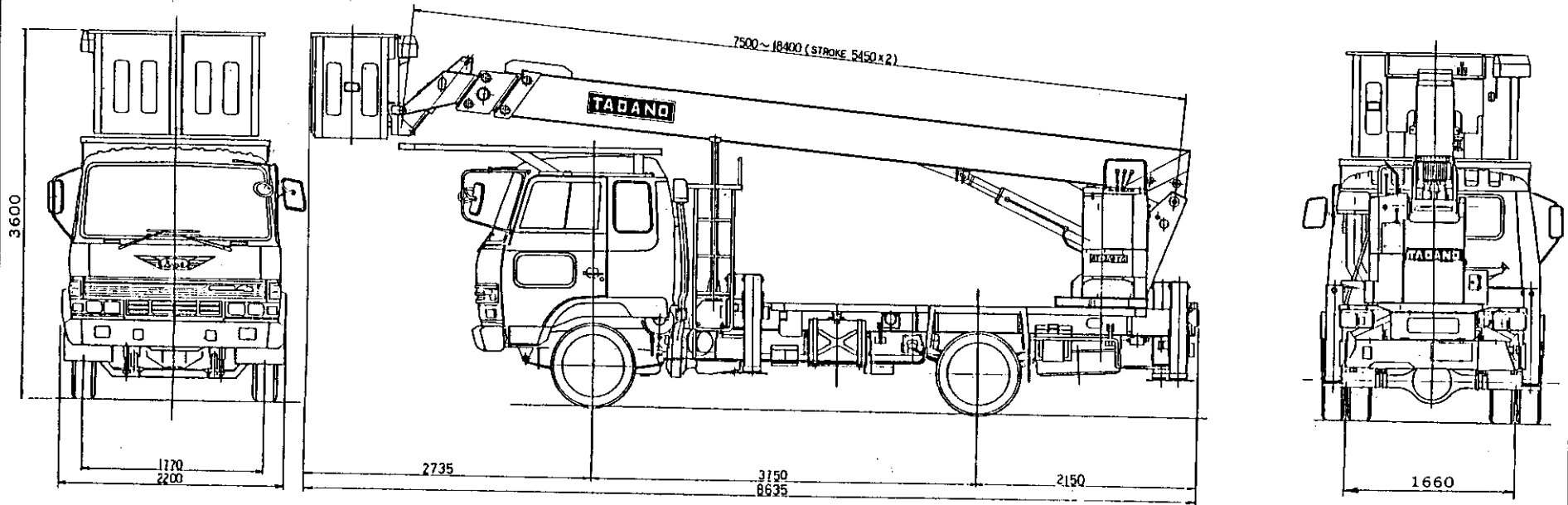
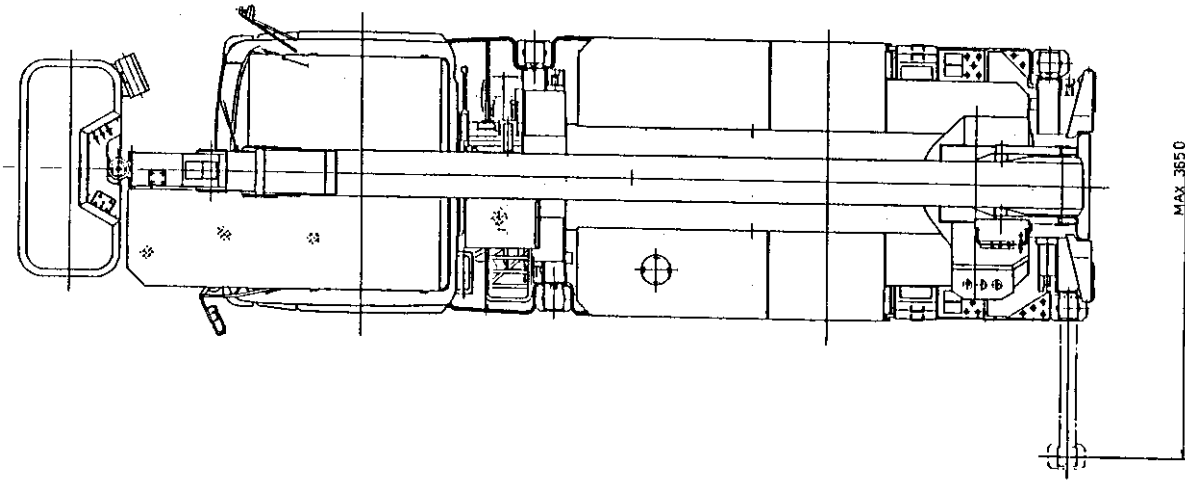
4 外 観 図 (標準仕様)

いすゞ P-FRR12FA



4. 外 観 図 ( 特 別 仕 様 )

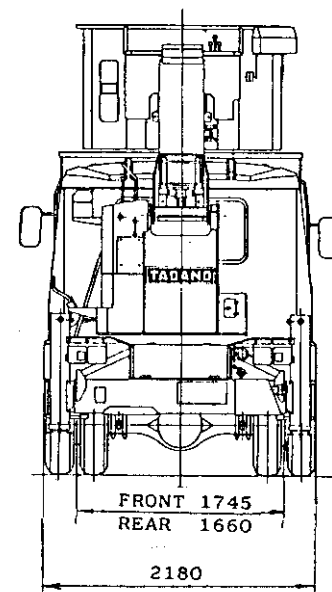
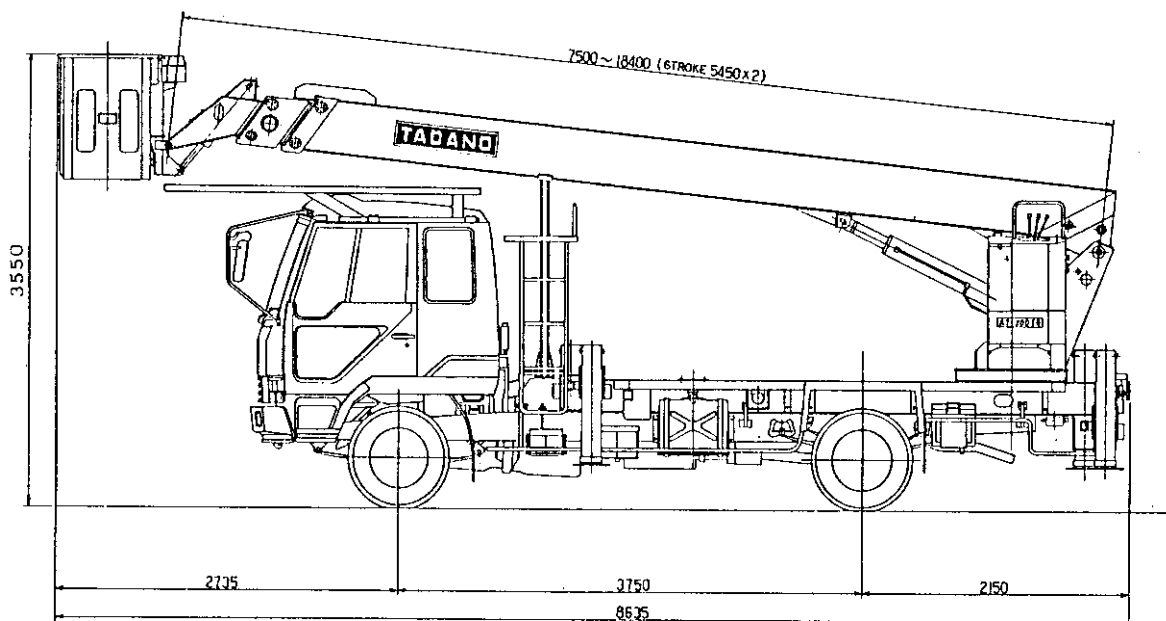
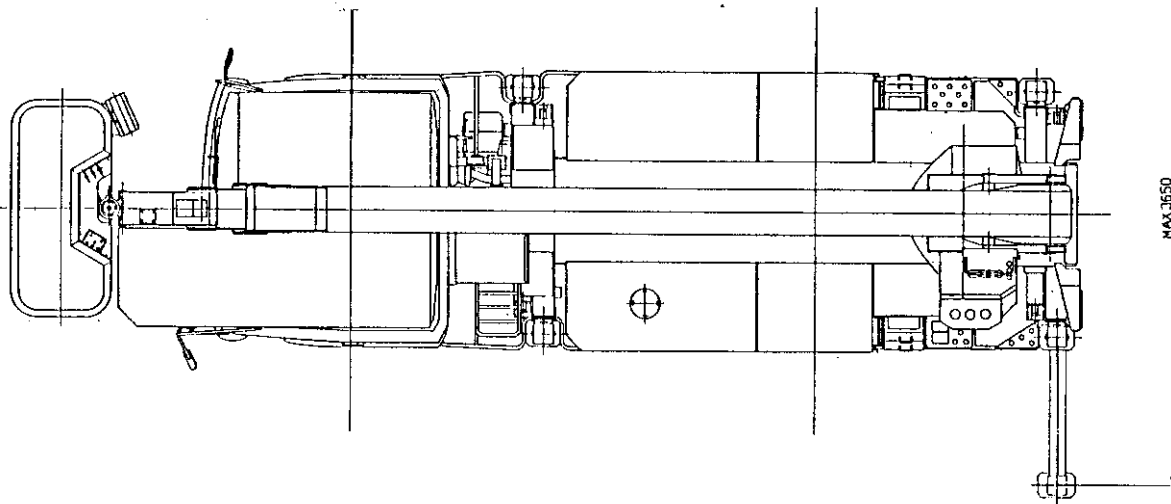
日 野 P-FD162BA



AT-200-1-00002-5-1

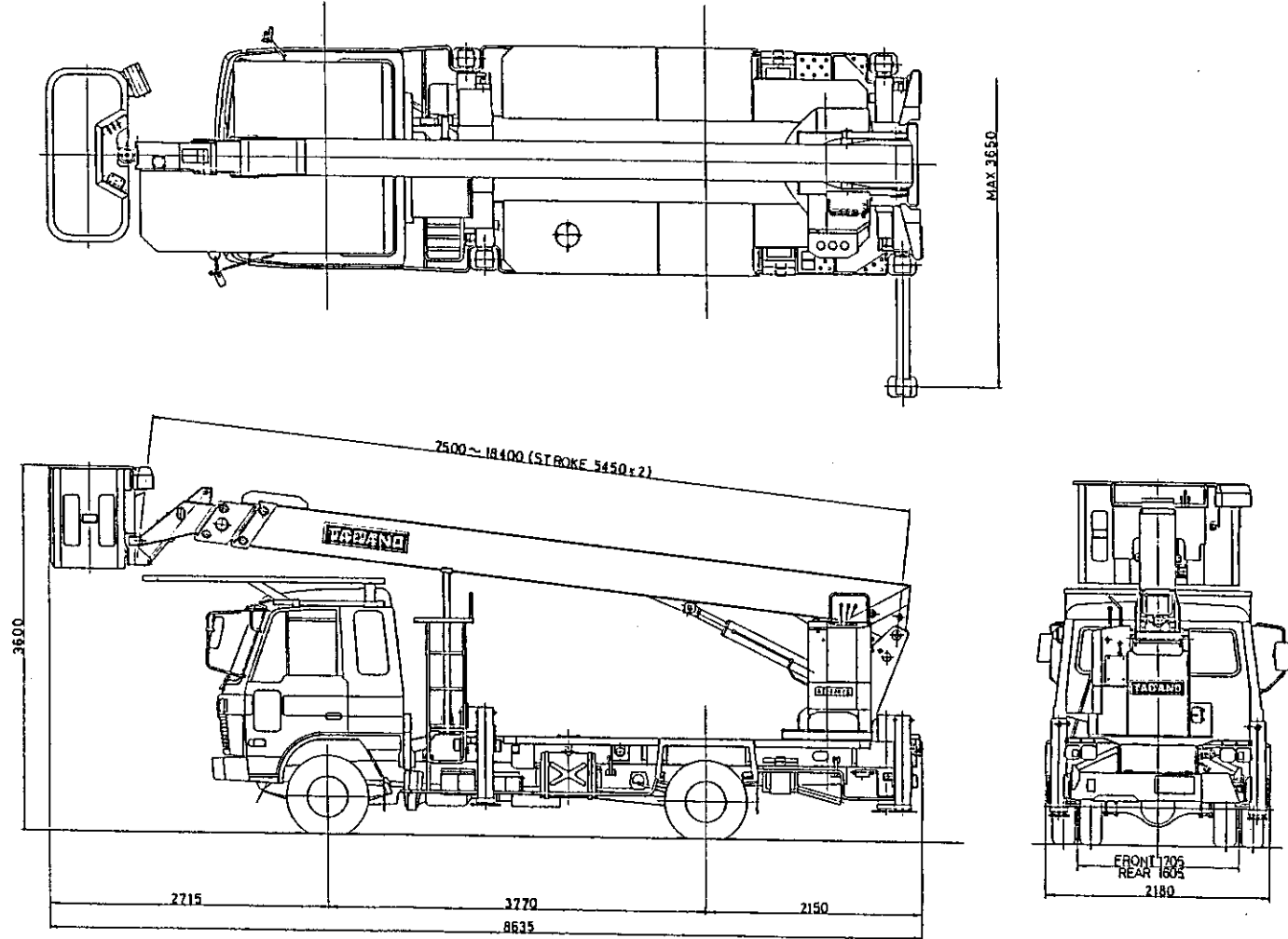
4. 外 観 図 ( 特 別 仕 様 )

三 菱 P-FK415F



4 外 観 図 (特別仕様)

日 産 P-CM87E



4 外 観 図 (特別仕様)

いすゞ P-FRR12FA

