

10^t MR-100MLsp-V

KATO (KR-10HM-L II)

■ 定格総荷重表

5.5m~23.5mブーム

作業半径 (m)	(4.5m)						(3.5m)						(2.5m)						(1.64m)						
	アウトリガ最大張出(全周)						アウトリガ中間張出(側方)						アウトリガ中間張出(側方)						アウトリガ最小張出(側方)						
	5.5m ブーム	9.1m ブーム	12.7m ブーム	16.3m ブーム	19.9m ブーム	23.5m ブーム	5.5m ブーム	9.1m ブーム	12.7m ブーム	16.3m ブーム	19.9m ブーム	23.5m ブーム	5.5m ブーム	9.1m ブーム	12.7m ブーム	16.3m ブーム	19.9m ブーム	23.5m ブーム	5.5m ブーム	9.1m ブーム	12.7m ブーム	16.3m ブーム	19.9m ブーム	23.5m ブーム	
1.5	10.00	5.00	5.00				10.00	5.00	5.00				10.00	5.00	5.00				8.00	5.00	5.00				
2.0	10.00	5.00	5.00	4.00			10.00	5.00	5.00	4.00			10.00	5.00	5.00	4.00			5.50	5.00	5.00	4.00			
2.5	10.00	5.00	5.00	4.00			10.00	5.00	5.00	4.00			7.50	5.00	5.00	4.00			3.70	3.50	3.50	3.20			
3.0	8.00	5.00	5.00	4.00	4.00		8.00	5.00	5.00	4.00	4.00		5.40	5.00	5.00	4.00	4.00		2.70	2.60	2.60	2.55	2.55		
3.5	6.10	5.00	5.00	4.00	4.00	2.30	6.10	5.00	5.00	4.00	4.00	2.30	4.10	4.00	3.80	4.00	4.00	2.30	2.10	1.95	1.95	2.05	2.05	2.00	
4.0	5.20	5.00	5.00	4.00	4.00	2.30	5.20	5.00	5.00	4.00	4.00	2.30	3.20	3.10	3.00	3.20	3.30	2.30	1.60	1.50	1.50	1.60	1.65	1.70	
4.5		5.00	4.55	4.00	3.70	2.30		4.80	4.55	4.00	3.70	2.30		2.50	2.40	2.60	2.75	2.30		1.15	1.15	1.25	1.35	1.40	
5.0		4.40	4.10	3.70	3.40	2.30		3.85	3.80	3.70	3.40	2.30		2.05	1.95	2.15	2.30	2.30		0.90	0.90	1.00	1.10	1.20	
5.5		3.95	3.70	3.40	3.10	2.30		3.20	3.15	3.40	3.10	2.30		1.70	1.60	1.80	1.90	2.00		0.70	0.70	0.80	0.90	1.00	
6.0		3.55	3.35	3.15	2.85	2.30		2.70	2.70	2.90	2.85	2.30		1.40	1.35	1.50	1.65	1.70		0.55	0.50	0.65	0.75	0.85	
6.5		3.15	3.05	2.90	2.60	2.15		2.30	2.30	2.50	2.60	2.15		1.20	1.15	1.30	1.42	1.50		0.40	0.30	0.50	0.60	0.70	
7.0		2.80	2.80	2.65	2.40	2.00		2.00	1.95	2.15	2.30	2.00		1.00	0.95	1.10	1.25	1.30		0.25		0.40	0.50	0.55	
8.0		2.50 (2.5m)	2.30	2.25	2.05	1.75		1.75 (1.75m)	1.45	1.65	1.80	1.75		0.85 (0.85m)	0.65	0.85	0.95	1.00							
9.0			1.90	1.95	1.80	1.55			1.10	1.30	1.40	1.50			0.40	0.60	0.70	0.75							
10.0			1.55	1.70	1.60	1.40			0.80	1.00	1.15	1.25			0.20	0.40	0.50	0.60							
11.0			1.20	1.45	1.40	1.25			0.60	0.80	0.95	1.05				0.25									
12.0				1.20	1.25	1.15				0.60	0.75	0.85					0.20	0.30							
13.0				0.95	1.05	1.05				0.45	0.60	0.70													
14.0				0.80	0.90	0.95				0.30	0.45	0.55													
15.0				0.70 (0.70m)	0.75	0.85				0.25 (0.25m)	0.35	0.45													
16.0					0.65	0.70					0.25	0.34													
17.0					0.55	0.60					0.17	0.25													
18.0					0.45	0.50					0.17														
19.0						0.42																			
20.0						0.35																			
21.0						0.30																			
22.0						0.25																			
危険角度	-	-	-	-	-	-	-	-	-	-	30	-	-	-	40	46	54	-	-	52	59	64	68		
標準フック	10 t フック						10 t フック						10 t フック						10 t フック						
フック質量	75 kg						75 kg						75 kg						75 kg						
巻掛本数	8	4	4	4	4	4	8	4	4	4	4	4	8	4	4	4	4	4	8	4	4	4	4	4	

(単位: ton)

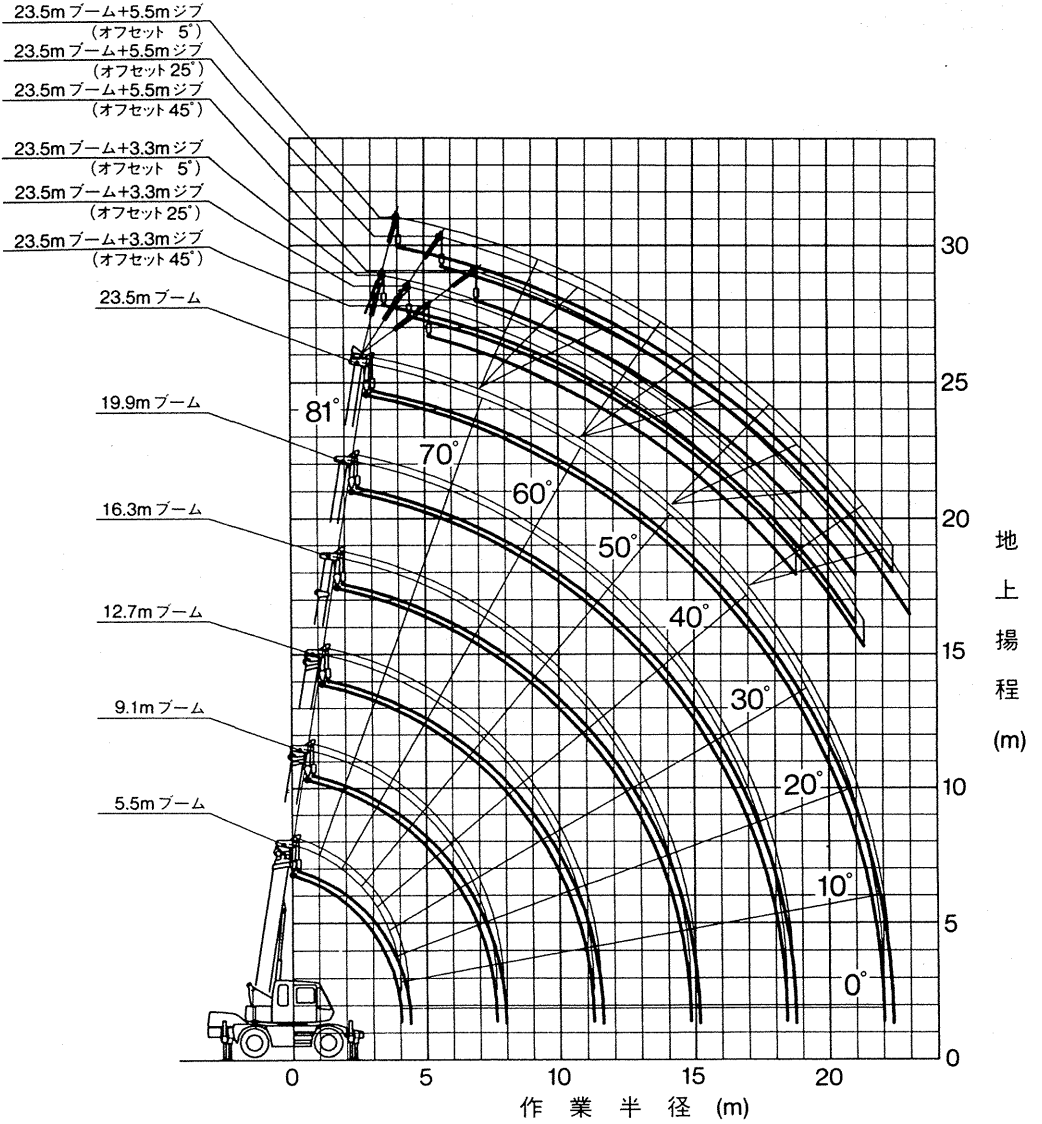
23.5mブーム+3.3mジブ

(4.5m)							(3.5m)							(2.5m)										
アウトリガ最大張出(全周)							アウトリガ中間張出(側方)							アウトリガ中間張出(側方)										
ブーム 角度 (°)	オフセット5' 作業半径 (m)	荷重 (ton)	オフセット25' 作業半径 (m)	荷重 (ton)	オフセット45' 作業半径 (m)	荷重 (ton)	ブーム 角度 (°)	オフセット5' 作業半径 (m)	荷重 (ton)	オフセット25' 作業半径 (m)	荷重 (ton)	オフセット45' 作業半径 (m)	荷重 (ton)	ブーム 角度 (°)	オフセット5' 作業半径 (m)	荷重 (ton)	オフセット25' 作業半径 (m)	荷重 (ton)	オフセット45' 作業半径 (m)	荷重 (ton)				
81	3.6	1.20	4.7	1.00	5.4	0.80	81	3.6	1.20	4.7	1.00	5.4	0.80	81	3.6	1.20	4.7	1.00	5.4	0.80				
75	6.5	1.20	7.5	1.00	8.1	0.80	75	6.5	1.20	7.5	1.00	8.0	0.80	75	6.5	1.20	7.5	1.00	8.0	0.80				
70	8.8	1.20	9.7	1.00	10.2	0.80	70	8.8	1.20	9.7	1.00	10.2	0.80	73	7.5	1.20	8.4	1.00	8.9	0.80				
65	11.1	1.00	11.8	0.88	12.2	0.75	64	11.5	0.95	12.2	0.85	12.6	0.73	71	8.3	1.00	9.2	0.87	9.7	0.80				
60	13.2	0.88	13.8	0.78	14.1	0.69	62	12.2	0.81	13.0	0.74	13.4	0.71	65	10.8	0.48	11.6	0.43	12.1	0.40				
57	14.3	0.81	15.0	0.73	15.3	0.65	60	13.0	0.68	13.7	0.63	14.1	0.60	危険角度	63		63		63					
53	15.8	0.72	16.4	0.64	16.6	0.61	55	14.9	0.41	15.5	0.39	15.8	0.38	標準フック	1.4 t フック									
51	16.5	0.63	17.1	0.60	17.3	0.59	50	16.6	0.22	17.2	0.21	17.4	0.22	フック質量	20 kg									
46	18.1	0.45	18.6	0.42	18.8	0.42	危険角度	48			48	48	巻掛本数	1										
40	19.9	0.28	20.3	0.27			標準フック	1.4 t フック																
36	21.0	0.20	21.3	0.20			フック質量	20 kg																
危険角度	34		34		45																			
標準フック	1.4 t フック						1.4 t フック						1.4 t フック						1.4 t フック					
フック質量	20 kg						20 kg						20 kg						20 kg					
巻掛本数	1						1						1						1					

23.5mブーム+5.5mジブ

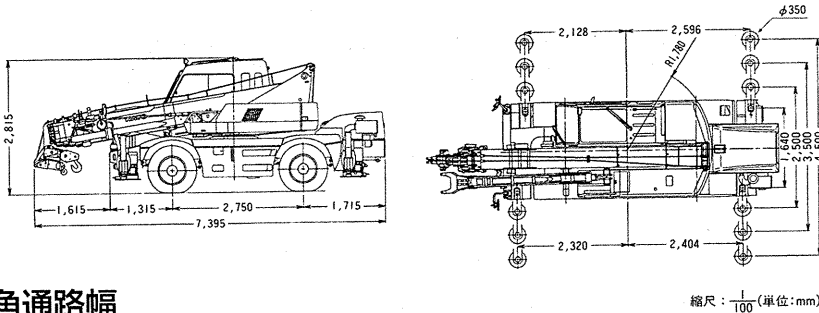
(4.5m)							(3.5m)							(2.5m)										
アウトリガ最大張出(全周)							アウトリガ中間張出(側方)							アウトリガ中間張出(側方)										
ブーム 角度 (°)	オフセット5' 作業半径 (m)	荷重 (ton)	オフセット25' 作業半径 (m)	荷重 (ton)	オフセット45' 作業半径 (m)	荷重 (ton)	ブーム 角度 (°)	オフセット5' 作業半径 (m)	荷重 (ton)	オフセット25' 作業半径 (m)	荷重 (ton)	オフセット45' 作業半径 (m)	荷重 (ton)	ブーム 角度 (°)	オフセット5' 作業半径 (m)	荷重 (ton)	オフセット25' 作業半径 (m)	荷重 (ton)	オフセット45' 作業半径 (m)	荷重 (ton)				
81	4.1	0.75	5.9	0.60	7.1	0.50	81	4.1	0.75	5.9	0.60	7.1	0.50	81	4.1	0.75	5.9	0.60	7.1	0.50				
75	7.4	0.75	9.0	0.60	10.0	0.50	75	7.4	0.75	9.0	0.60	10.0	0.50	75	7.4	0.75	9.0	0.60	10.0	0.50				
68	11.0	0.75	12.2	0.53	13.1	0.46	68	11.0	0.75	12.2	0.53	13.1	0.46	70	9.9	0.75	11.3	0.55	12.3	0.47				
65	12.3	0.68	13.5	0.51	14.3	0.45	65	12.3	0.68	13.5	0.51	14.3	0.45	68.5	10.6	0.63	12.0	0.54	12.9	0.46				
60	14.5	0.58	15.7	0.47	16.3	0.43	61	14.1	0.60	15.2	0.48	15.9	0.43	65	12.1	0.39	13.4	0.34	14.3	0.31				
55	16.6	0.50	17.6	0.43	18.2	0.40	59	14.9	0.51	16.1	0.46	16.7	0.42	危険角度	63		63		63					
50	18.5	0.44	19.4	0.39	19.8	0.36	55	16.4	0.35	17.5	0.32	18.1	0.31	標準フック	1.4 t フック									
48	19.2	0.42	20.1	0.37	20.4	0.35	52	17.6	0.24	18.6	0.23	19.0	0.23	フック質量	20 kg									
46	20.0	0.36	20.8	0.36	21.0	0.34	危険角度	50			50	50	巻掛本数	1										
43	20.9	0.30	21.7	0.29			標準フック	1.4 t フック																
38	22.4	0.20	23.0	0.20			フック質量	20 kg																
危険角度	36		36		45																			
標準フック	1.4 t フック						1.4 t フック						1.4 t フック						1.4 t フック					
フック質量	20 kg						20 kg						20 kg						20 kg					
巻掛本数	1						1						1						1					

■作業半径揚程図



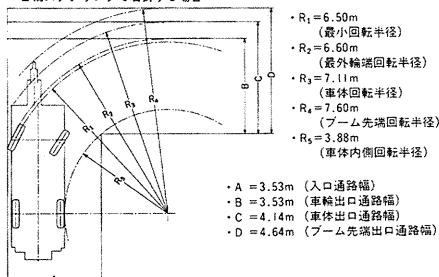
(注意) 1)本図はブーム、ジブのたわみを含んでいません。
 2)本図はアウトリガ最大張出(全周)のものです。

■組立図

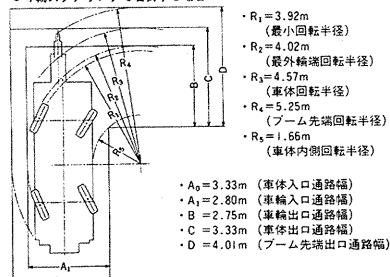


■最小直角通路幅

●2輪ステアリングで右折する場合



●4輪ステアリングで右折する場合



(注) 上記の数値は計算値です。