

10^t MR-100MLsp

KATO (KR-10HM-L)

■ 定格総荷重表

5.5m~23.5mブーム

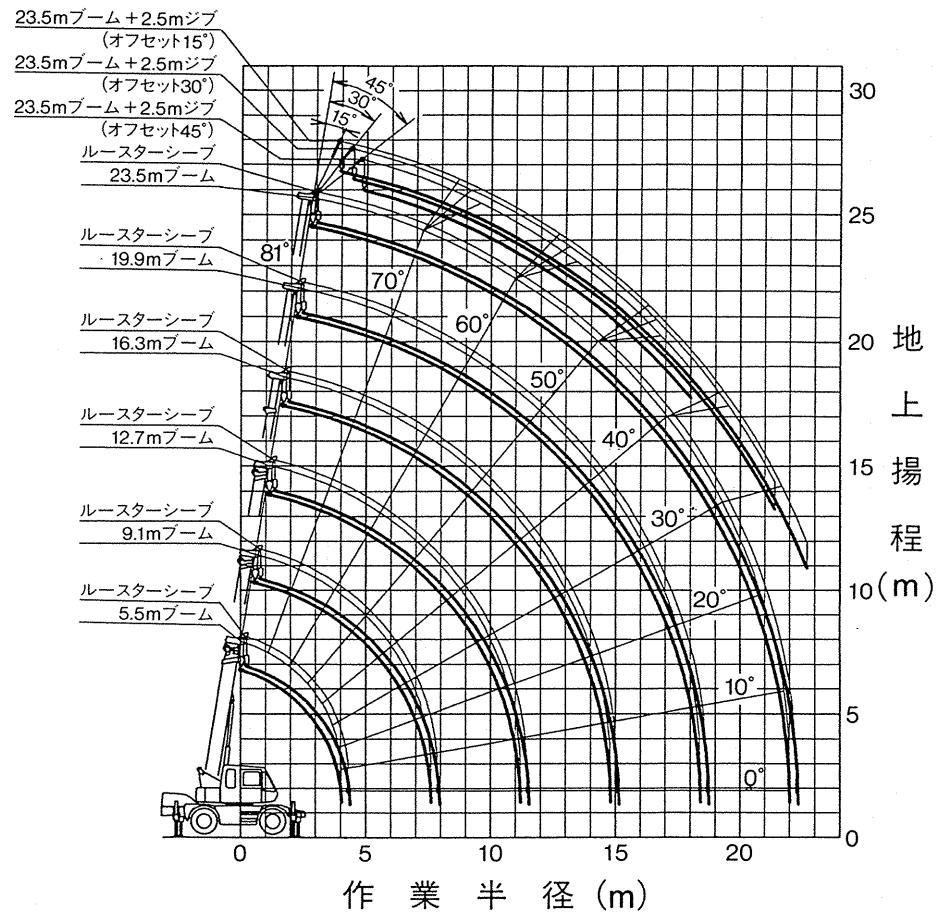
作業半径 (m)	(4.5m)						(3.5m)						(2.5m)						(1.64m)						
	アウトリガ最大張出(全周)						アウトリガ中間張出(側方)						アウトリガ中間張出(側方)						アウトリガ最縮小張出(側方)						
	5.5m ブーム	9.1m ブーム	12.7m ブーム	16.3m ブーム	19.9m ブーム	23.5m ブーム	5.5m ブーム	9.1m ブーム	12.7m ブーム	16.3m ブーム	19.9m ブーム	23.5m ブーム	5.5m ブーム	9.1m ブーム	12.7m ブーム	16.3m ブーム	19.9m ブーム	23.5m ブーム	5.5m ブーム	9.1m ブーム	12.7m ブーム	16.3m ブーム	19.9m ブーム	23.5m ブーム	
1.5	4.90	4.90	4.90				4.90	4.90	4.90				4.90	4.90	4.90				4.90	4.90	4.90				
2.0	4.90	4.90	4.90	4.00			4.90	4.90	4.90	4.00			4.90	4.90	4.90	4.00			4.90	4.90	4.90	4.00			
2.5	4.90	4.90	4.90	4.00			4.90	4.90	4.90	4.00			4.90	4.90	4.90	4.00			4.90	4.90	4.90	4.00			
3.0	4.90	4.90	4.90	4.00	4.00		4.90	4.90	4.90	4.00	4.00		4.90	4.90	4.90	4.00	4.00		2.70	2.60	2.60	2.55	2.55		
3.5	4.90	4.90	4.90	4.00	4.00	2.30	4.90	4.90	4.90	4.00	4.00	2.30	4.10	4.00	3.80	4.00	4.00	2.30	2.10	1.95	1.95	2.05	2.05	2.00	
4.0	4.90	4.90	4.90	4.00	4.00	2.30	4.90	4.90	4.90	4.00	4.00	2.30	3.20	3.10	3.00	3.20	3.30	2.30	1.60	1.50	1.50	1.60	1.65	1.70	
4.5		4.90	4.55	4.00	3.70	2.30		4.80	4.55	4.00	3.70	2.30		2.50	2.40	2.60	2.75	2.30		1.15	1.15	1.25	1.35	1.40	
5.0		4.40	4.10	3.70	3.40	2.30		3.85	3.80	3.70	3.40	2.30		2.05	1.95	2.15	2.30	2.30		0.90	0.90	1.00	1.10	1.20	
5.5		3.95	3.70	3.40	3.10	2.30		3.20	3.15	3.40	3.10	2.30		1.70	1.60	1.80	1.90	2.00		0.70	0.70	0.80	0.90	1.00	
6.0		3.55	3.35	3.15	2.85	2.30		2.70	2.70	2.90	2.85	2.30		1.40	1.35	1.50	1.65	1.70		0.55	0.50	0.65	0.75	0.85	
6.5		3.15	3.05	2.90	2.60	2.15		2.30	2.30	2.50	2.60	2.15		1.20	1.15	1.30	1.42	1.50		0.40	0.30	0.50	0.60	0.70	
7.0		2.80	2.80	2.65	2.40	2.00		2.00	1.95	2.15	2.30	2.00		1.00	0.95	1.10	1.25	1.30		0.25		0.40	0.50	0.55	
8.0		2.50 (7.5m)	2.30	2.25	2.05	1.75		1.75 (7.5m)	1.45	1.65	1.80	1.75		0.85 (7.5m)	0.65	0.85	0.95	1.00							
9.0			1.90	1.95	1.80	1.55			1.10	1.30	1.40	1.50			0.40	0.60	0.70	0.75							
10.0			1.55	1.70	1.60	1.40			0.80	1.00	1.15	1.25			0.20	0.40	0.50	0.60							
11.0			1.20	1.45	1.40	1.25			0.60	0.80	0.95	1.05				0.25	0.35	0.45							
12.0				1.20	1.25	1.15				0.60	0.75	0.85					0.20	0.30							
13.0				0.95	1.05	1.05				0.45	0.60	0.70													
14.0				0.80	0.90	0.95				0.30	0.45	0.55													
15.0				0.70 (4.5m)	0.75	0.85				0.25 (4.5m)	0.35	0.45													
16.0					0.65	0.70					0.25	0.34													
17.0					0.55	0.60					0.17	0.25													
18.0					0.45	0.50						0.17													
19.0						0.42																			
20.0						0.35																			
21.0						0.30																			
22.0						0.25																			
危険角度	-	-	-	-	-	-	-	-	-	-	30	-	-	-	40	46	54	-	-	52	59	64	68	-	
標準フック	4.9 t フック						4.9 t フック						4.9 t フック						4.9 t フック						
フック重量	70 kg						70 kg						70 kg						70 kg						
巻掛本数	4						4						4						4						

(単位: ton)

23.5mブーム+2.5mジブ

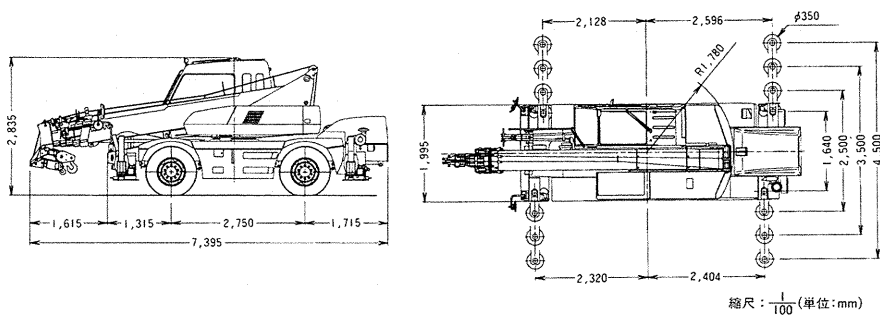
ブーム 角度 (°)	(4.5m)						(3.5m)						(2.5m)					
	アウトリガ最大張出(全周)						アウトリガ中間張出(側方)						アウトリガ中間張出(側方)					
	オフセット15° 作業半径 (m)	荷重 (ton)	オフセット30° 作業半径 (m)	荷重 (ton)	オフセット45° 作業半径 (m)	荷重 (ton)	オフセット15° 作業半径 (m)	荷重 (ton)	オフセット30° 作業半径 (m)	荷重 (ton)	オフセット45° 作業半径 (m)	荷重 (ton)	オフセット15° 作業半径 (m)	荷重 (ton)	オフセット30° 作業半径 (m)	荷重 (ton)	オフセット45° 作業半径 (m)	荷重 (ton)
81	4.3	1.20	4.5	1.00	5.0	0.80	4.3	1.20	4.5	1.00	5.0	0.80	4.3	1.20	4.5	1.00	5.0	0.80
77	5.7	1.20	6.2	1.00	6.5	0.80	5.7	1.20	6.2	1.00	6.5	0.80	5.7	1.20	6.2	1.00	6.5	0.80
72.5	7.7	1.20	8.2	1.00	8.5	0.76	7.7	1.20	8.2	1.00	8.5	0.76	7.7	1.20	8.2	1.00	8.5	0.76
70	8.7	1.10	9.2	0.94	9.5	0.74	8.7	1.10	9.2	0.94	9.5	0.74	8.7	1.10	9.2	0.94	9.5	0.74
65	10.8	0.92	11.2	0.81	11.4	0.70	10.8	0.92	11.2	0.81	11.4	0.70	10.8	0.92	11.2	0.81	11.4	0.70
60	12.7	0.80	13.1	0.73	13.3	0.68	12.7	0.80	13.1	0.73	13.3	0.68	12.7	0.80	13.1	0.73	13.3	0.68
55	14.6	0.70	14.9	0.66	15.1	0.63	14.6	0.55	14.9	0.50	15.1	0.48	14.6	0.55	14.9	0.50	15.1	0.48
50	16.3	0.64	16.6	0.61	16.7	0.59	50	16.3	0.35	16.6	0.33	16.7	0.33	50	16.3	0.35	16.6	0.33
47	17.3	0.61	17.5	0.58	17.6	0.57	47	17.3	0.25	17.5	0.25	17.6	0.25	47	17.3	0.25	17.5	0.25
45.5	17.7	0.57	17.9	0.57	18.0	0.56	45.5	17.7	0.25	17.9	0.25	18.0	0.25	45.5	17.7	0.25	17.9	0.25
40	19.3	0.43	19.5	0.43			40	19.3	0.20	19.5	0.20			40	19.3	0.20	19.5	0.20
32	21.3	0.28	21.4	0.28			32	21.3	0.20	21.4	0.20			32	21.3	0.20	21.4	0.20
25	22.7	0.20					25	22.7	0.20					25	22.7	0.20		
危険角度	15		30		45		40		40		45		58		58		58	
標準フック	1.4 t フック						1.4 t フック						1.4 t フック					
フック重量	20 kg						20 kg						20 kg					
巻掛本数	1						1						1					

■作業半径揚程図



(注意) 1)本図はブーム、ジブのたわみを含んでいません。
2)本図はアウトリガ最大張出(全周)のものです。

■組立図



■最小直角通路幅

