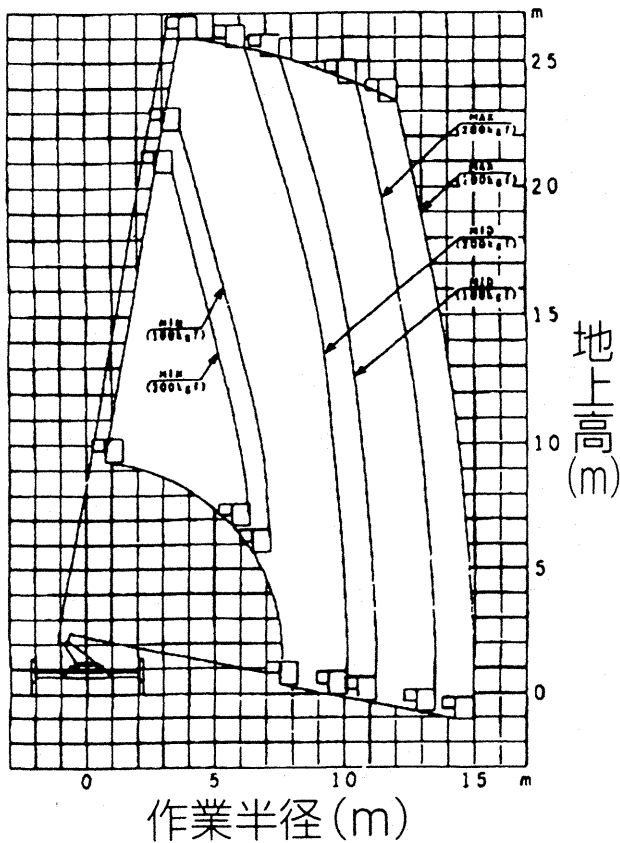


26M

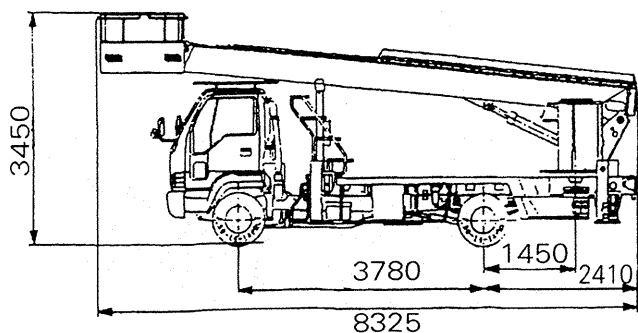
高所作業車 地上高26M直伸式

AICHI (SK-260)

作業範囲図



外観図



●主な仕様 SK-260

作業可能高さ	28m
積載荷重	200kg
車両全幅	2,170mm
アウトリガー幅	4,240mm
車種	4.5ton
車両重量	7,820kg
バスケット内寸法	0.7m × 1.2m × 0.9m

高所作業車

