

# 25t

# SR-250VR

## KATO (KR-25H-V5)

### ■ 定格総荷重表

#### 9.5m~30.5m ブーム

作業半径 (m)	6.6m				6.0m				5.0m				3.8m				2.31m				
	アウトリガ最大張出(全周)				アウトリガ中間張出(側方)				アウトリガ中間張出(側方)				アウトリガ中間張出(側方)				アウトリガ最縮小張出(側方)				
	9.5m	16.5m	23.5m	30.5m	9.5m	16.5m	23.5m	30.5m	9.5m	16.5m	23.5m	30.5m	9.5m	16.5m	23.5m	30.5m	9.5m	16.5m	23.5m	30.5m	
2.5	25.00	18.00			25.00	18.00			25.00	18.00			25.00	18.00			12.00	11.60			
3.0	25.00	18.00	12.50		25.00	18.00	12.50		25.00	18.00	12.50		25.00	18.00	12.50		12.00	11.60	9.70		
3.5	25.00	18.00	12.50		25.00	18.00	12.50		25.00	18.00	12.50		20.00	18.00	12.50		9.35	8.95	9.70		
4.0	23.00	18.00	12.50	7.00	23.00	18.00	12.50	7.00	23.00	18.00	12.50	7.00	16.40	14.70	12.50	7.00	7.55	7.15	7.80	5.50	
4.5	21.20	18.00	12.50	7.00	21.20	18.00	12.50	7.00	21.20	18.00	12.50	7.00	13.30	12.40	12.50	7.00	6.20	5.80	6.45	5.50	
5.0	19.40	16.70	12.50	7.00	19.40	16.70	12.50	7.00	17.60	16.70	12.50	7.00	10.90	10.45	10.80	7.00	5.15	4.80	5.40	5.50	
5.5	17.80	15.60	11.85	7.00	17.80	15.60	11.85	7.00	15.00	14.00	11.85	7.00	9.10	8.80	9.35	7.00	4.35	4.00	4.60	4.75	
6.0	16.30	14.60	11.20	7.00	16.30	14.60	11.20	7.00	12.65	11.90	11.20	7.00	7.75	7.55	8.10	7.00	3.70	3.40	3.95	4.15	
6.5	15.10	13.80	10.60	7.00	15.10	13.80	10.60	7.00	10.80	10.30	10.60	7.00	6.70	6.45	7.15	7.00	3.15	2.85	3.40	3.65	
7.0		13.00	10.10	7.00		12.00	10.10	7.00		8.95	9.50	7.00		5.60	6.30	6.30		2.40	2.95	3.20	
7.5		12.20	9.60	7.00		10.60	9.60	7.00		7.80	8.60	7.00		4.90	5.60	5.75		2.05	2.55	2.80	
8.0		11.40	9.10	7.00		9.50	9.10	7.00		6.90	7.70	7.00		4.30	4.95	5.20		1.70	2.25	2.50	
9.0		9.20	8.20	6.40		7.60	8.20	6.40		5.45	6.25	6.40		3.35	4.00	4.30		1.10	1.75	1.95	
10.0		7.50	7.40	5.90		6.20	6.80	5.90		4.45	5.15	5.40		2.65	3.25	3.55		0.65	1.35	1.55	
11.0		6.20	6.60	5.35		5.10	5.80	5.35		3.65	4.30	4.60		2.10	2.65	2.95		0.95		1.20	
12.0		5.20	5.90	4.90		4.30	4.95	4.90		3.00	3.65	3.95		1.60	2.20	2.45				0.90	
13.0		4.40	5.05	4.50		3.60	4.25	4.50		2.50	3.10	3.40		1.15	1.80	2.10					
13.5		4.10	4.70	4.30		3.35	3.95	4.30		2.25	2.85	3.15		0.95	1.65	1.90					
14.0			4.40	4.15			3.65	4.00			2.65	2.90			1.50	1.75					
15.0			3.85	3.85			3.20	3.50			2.25	2.55			1.15	1.50					
15.5			3.60	3.70			3.00	3.30			2.10	2.35			1.00	1.35					
16.0			3.35	3.55			2.80	3.10			1.95	2.20			0.85	1.20					
17.0			2.95	3.20			2.45	2.75			1.60	1.90			0.65	0.95					
18.0			2.60	2.85			2.15	2.45			1.30	1.65			0.40	0.75					
19.0			2.25	2.55			1.85	2.15			1.10	1.40				0.55					
20.0			1.95	2.30			1.55	1.90			0.85	1.20									
20.5			1.85	2.15			1.45	1.75			0.75	1.10									
21.0				2.05				1.65				1.00									
22.0				1.80				1.40				0.80									
24.0				1.40				1.05				0.50									
26.0				1.15				0.75													
27.5				0.95				0.55													
危険角度													28° 45'				40° 53' 60°				
標準フック	25tフック				25tフック				25tフック				25tフック				25tフック				
フック質量	230kg				230kg				230kg				230kg				230kg				
巻掛本数	7	6	4	4	7	6	4	4	7	6	4	4	7	6	4	4	7	6	4	4	

(単位ton)

#### 30.5m ブーム + 7.9m パワージブ

ブーム角度 (°)	6.6m				6.0m				5.0m				3.8m							
	アウトリガ最大張出(全周)				アウトリガ中間張出(側方)				アウトリガ中間張出(側方)				アウトリガ中間張出(側方)							
	オフセット5'	オフセット25'	オフセット45'	作業半径	オフセット5'	オフセット25'	オフセット45'	作業半径	オフセット5'	オフセット25'	オフセット45'	作業半径	オフセット5'	オフセット25'	オフセット45'	作業半径				
83.0	4.7	3.00	7.4	2.10	9.4	1.60	83.0	4.7	3.00	7.4	2.10	9.4	1.60	83.0	4.7	3.00	7.4	2.10	9.4	1.60
75.0	10.5	3.00	12.7	2.10	14.2	1.60	75.0	10.5	3.00	12.7	2.10	14.2	1.60	75.0	10.5	3.00	12.7	2.10	14.2	1.60
73.0	11.8	3.00	14.0	2.10	15.4	1.60	73.0	11.8	3.00	14.0	2.10	15.4	1.60	73.0	11.8	3.00	14.0	2.10	15.4	1.60
72.0	12.6	3.00	14.6	2.10	16.0	1.60	72.0	12.6	3.00	14.6	2.10	16.0	1.60	72.0	12.6	3.00	14.6	2.10	16.0	1.60
70.0	13.8	2.78	15.9	2.10	17.0	1.57	70.0	13.8	2.78	15.9	2.10	17.0	1.57	70.0	13.8	2.78	15.9	2.10	17.0	1.57
65.0	16.9	2.31	18.8	1.82	20.0	1.50	65.0	16.9	2.31	18.8	1.82	20.0	1.50	65.0	16.9	2.31	18.8	1.82	20.0	1.50
60.0	19.8	1.96	21.5	1.60	22.3	1.37	60.0	19.8	1.96	21.5	1.60	22.3	1.37	60.0	19.8	1.96	21.5	1.60	22.3	1.37
57.5	21.0	1.83	22.8	1.49	23.5	1.31	57.5	20.5	1.67	22.2	1.48	23.0	1.34	60.0	19.5	1.20	21.2	1.08	22.1	1.02
55.0	22.4	1.58	24.0	1.40	24.7	1.25	55.0	22.3	1.25	23.9	1.13	24.5	1.11	55.0	22.0	0.70	23.6	0.60	24.4	0.58
50.0	24.7	1.12	26.2	1.02	26.5	1.03	50.0	24.5	0.84	26.0	0.76	26.4	0.76	54.0	22.5	0.62	24.0	0.55	24.6	0.54
46.0	26.5	0.82	27.8	0.75	28.0	0.77	46.0	26.3	0.56	27.6	0.50	27.8	0.52	53.0	23.0	0.53	24.5	0.45	25.0	0.48
45.0	27.0	0.74	28.1	0.70			45.0	26.7	0.50	28.0	0.45			危険角度	51°		51°		51°	
40.0	29.0	0.46	29.8	0.45			危険角度	43°		43°		44°		標準フック			41フック			
危険角度	38°				39°				44°				標準フック				41フック			
標準フック	60kg				41フック				フック質量				60kg				標準フック			
フック質量	60kg				41フック				フック質量				60kg				標準フック			
巻掛本数	1本				41フック				フック質量				60kg				標準フック			

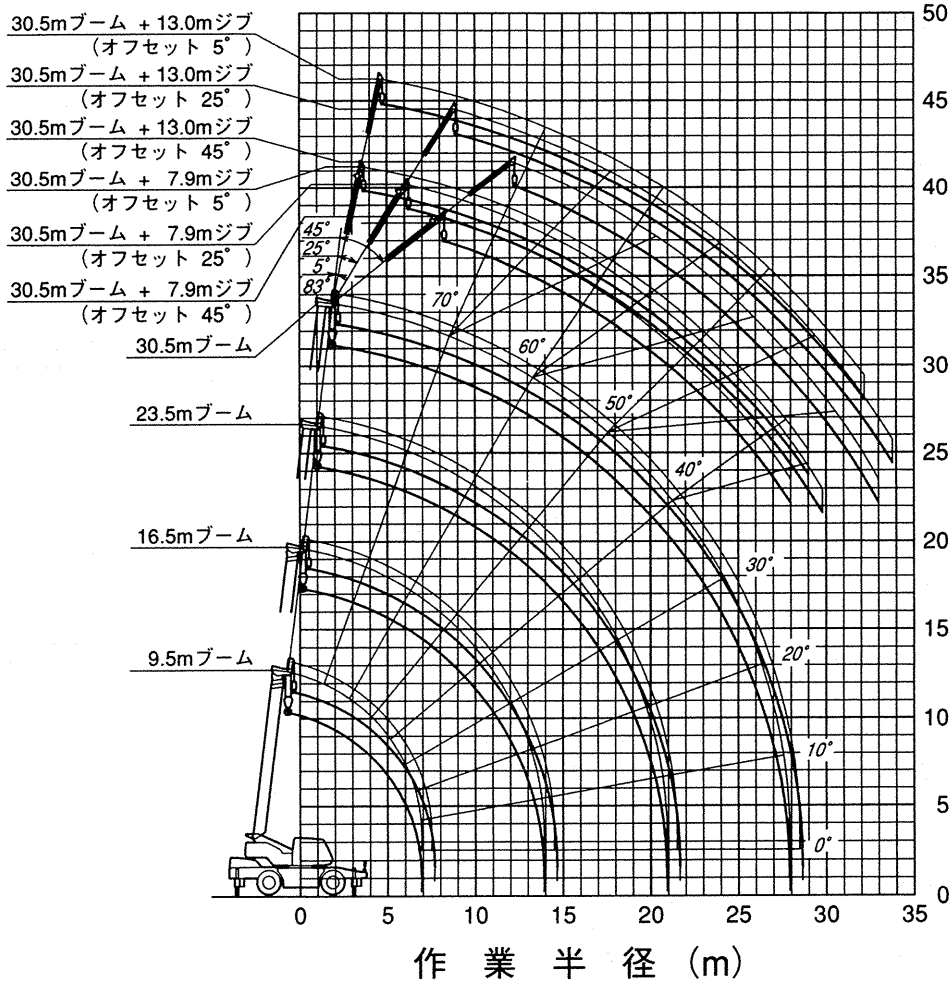
#### 30.5m ブーム + 13.0m パワージブ

ブーム角度 (°)	6.6m				6.0m				5.0m				3.8m							
	アウトリガ最大張出(全周)				アウトリガ中間張出(側方)				アウトリガ中間張出(側方)				アウトリガ中間張出(側方)							
	オフセット5'	オフセット25'	オフセット45'	作業半径	オフセット5'	オフセット25'	オフセット45'	作業半径	オフセット5'	オフセット25'	オフセット45'	作業半径	オフセット5'	オフセット25'	オフセット45'	作業半径				
83.0	6.3	2.00	10.6	1.25	13.6	0.85	83.0	6.3	2.00	10.6	1.25	13.6	0.85	83.0	6.3	2.00	10.6	1.25	13.6	0.85
77.0	11.1	2.00	15.0	1.25	17.6	0.85	77.0	11.1	2.00	15.0	1.25	17.6	0.85	77.0	11.1	2.00	15.0	1.25	17.6	0.85
76.0	12.0	2.00	15.8	1.21	18.3	0.85	76.0	12.0	2.00	15.8	1.21	18.3	0.85	76.0	12.0	2.00	15.8	1.21	18.3	0.85
74.5	13.1	1.91	16.7	1.17	19.0	0.85	74.5	13.1	1.91	16.7	1.17	19.0	0.85	74.5	13.1	1.91	16.7	1.17	19.0	0.85
70.0	16.5	1.65	19.7	1.06	21.8	0.82	70.0	16.5	1.65	19.7	1.06	21.8	0.82	70.0	16.5	1.65	19.7	1.06	21.8	0.82
65.0	20.0	1.41	23.0	0.97	24.6	0.79	65.0	20.0	1.41	23.0	0.97	24.6	0.79	65.0	20.0	1.41	23.0	0.97	24.6	0.79
60.0	23.2	1.21	25.9	0.91	27.2	0.77	60.0	23.2	1.21	25.9	0.91	27.2	0.77	60.0	21.3	1.20	24.0	0.95	26.0	0.78
55.0	26.1	1.07	28.7	0.85	29.6	0.75	55.0	25.0	1.12	27.5	0.88	28.6	0.75	56.0	25.2	0.56	28.0	0.46	29.0	0.45
53.5	27.0	1.04	29.4	0.84	30.2	0.74	53.5	25.7	1.02	28.0	0.87	29.0	0.75	55.0	26.0	0.46	28.3	0.42	29.3	0.40
51.5	28.1	0.95	30.4	0.82	31.0	0.74	54.0	26.7	0.87	29.0	0.78	30.0	0.75	危険角度	53°		53°		53°	
46.0	30.8	0.60	32.7	0.56	33.0	0.59	46.0	29.7	0.48	31.7	0.49	32.2	0.45	標準フック			41フック			
危険角度	41°				41°				46°				標準フック				41フック			
標準フック	60kg				41フック				フック質量				60kg				標準フック			
フック質量	60kg				41フック				フック質量				60kg				標準フック			
巻掛本数	1本				41フック				フック質量				60kg				標準フック			

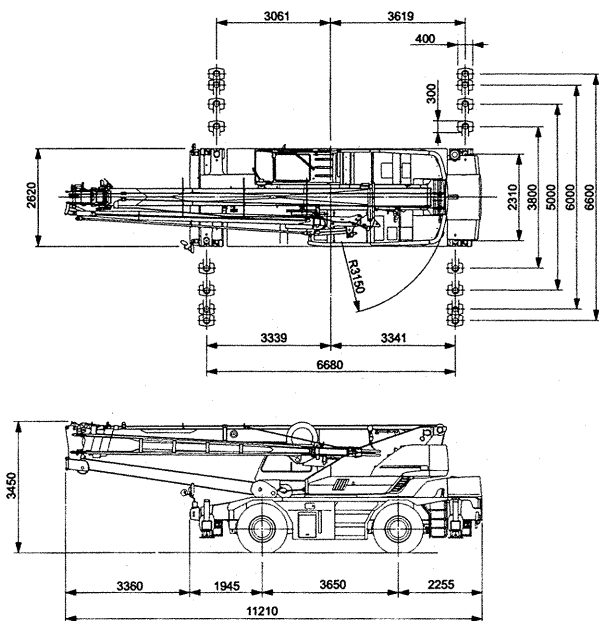
541-74602000

ワイヤロープ	主巻	SeS(48)+6xWS(31) φ 16mmx175m
	副巻	IWRC 6xWS(31) φ 16mmx95m

## ■作業半径揚程図



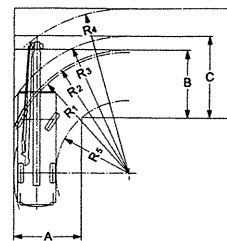
## ■全体図



縮尺: 1/100 単位(mm)

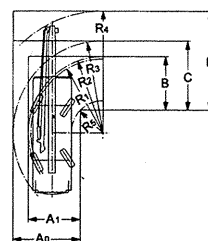
## ■最小直角通路幅

●2輪ステアリングで右折する場合



- R<sub>1</sub>=8.2m (最小回転半径)
- R<sub>2</sub>=8.4m (最外輪端回転半径)
- R<sub>3</sub>=9.3m (車体回転半径)
- R<sub>4</sub>=11.1m (ブーム先端回転半径)
- R<sub>5</sub>=5.0m (車体内側回転半径)
- A=4.6m(入口通路幅)
- B=4.6m(車輪出口通路幅)
- C=5.5m(車体出口通路幅)
- D=7.4m(ブーム先端出口通路幅)

●4輪ステアリングで右折する場合 (構内移動)



- R<sub>0</sub>=4.9m (最小回転半径)
  - R<sub>1</sub>=5.1m (最外輪端回転半径)
  - R<sub>2</sub>=6.1m (車体回転半径)
  - R<sub>3</sub>=8.1m (ブーム先端回転半径)
  - R<sub>4</sub>=2.1m (車体内側回転半径)
  - A<sub>0</sub>=4.6m(車体入口通路幅)
  - A<sub>1</sub>=3.5m(車輪入口通路幅)
  - B=3.5m(車輪出口通路幅)
  - C=4.6m(車体出口通路幅)
  - D=6.6m(ブーム先端出口通路幅)
- (注) 上記の数値は計算値です。