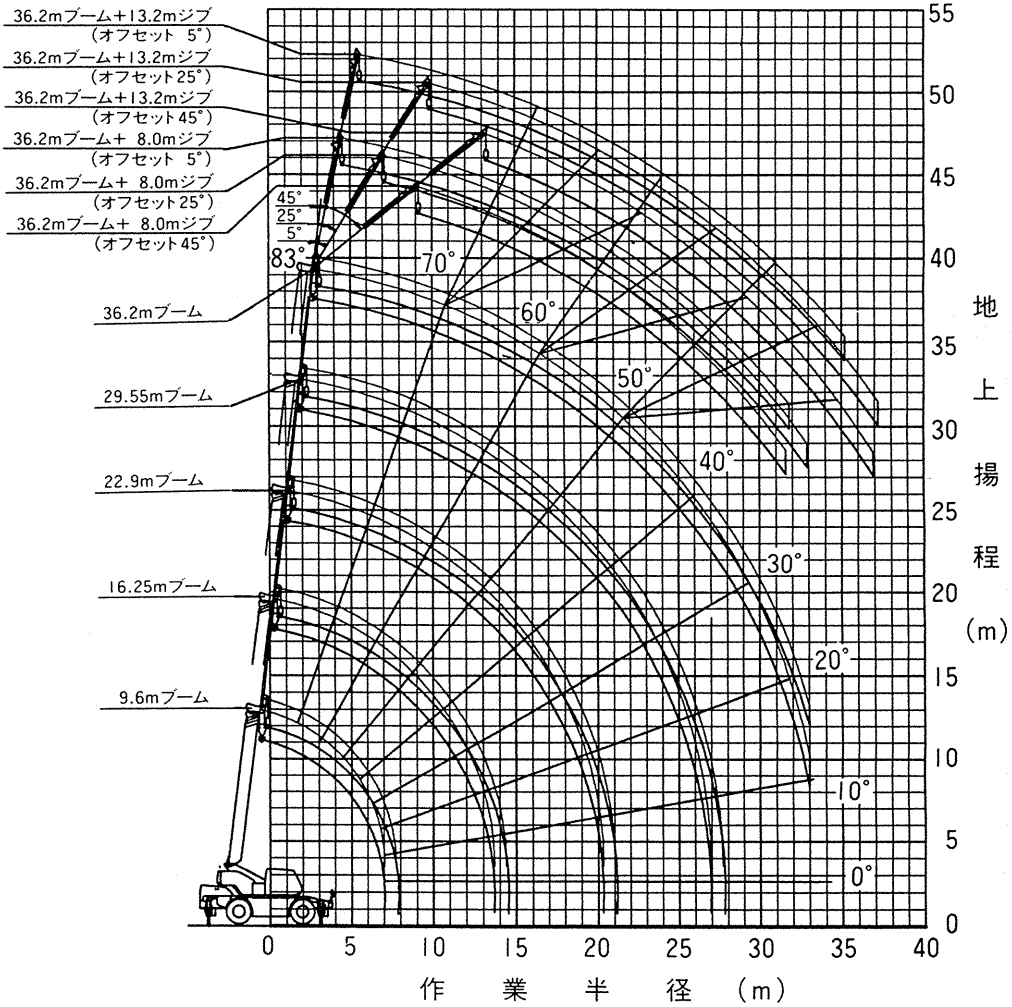
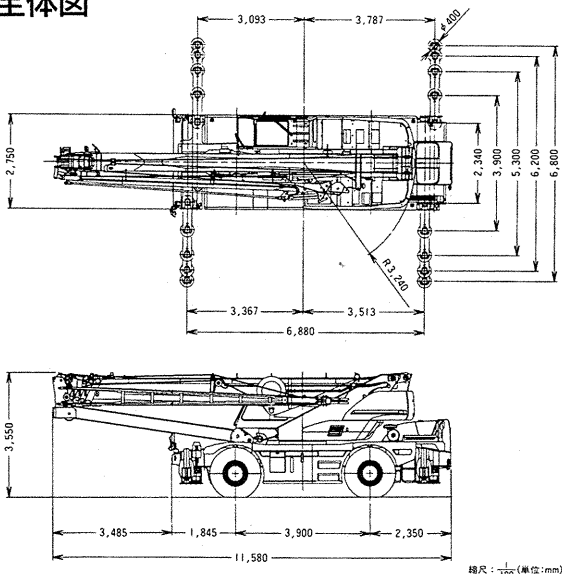


■作業半径揚程図

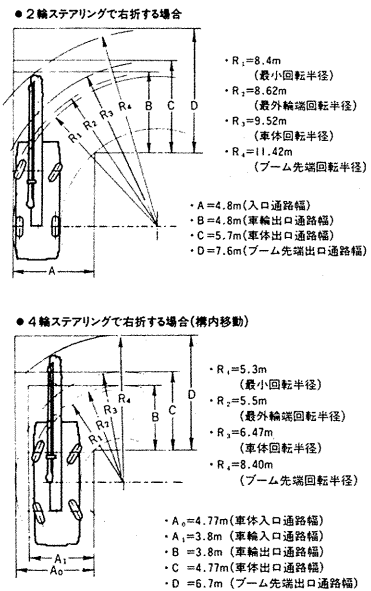


(注意) 1) 本図はブーム、ジブのたわみを含んでいません。
 2) 本図はアウトリガ最大張出(全周)のものです。

■全体図



■最小直角通路幅



ロープ	主	SeS(48)+6xWS(31)	φ 16mmx195m
	副	IWRC 6xFi(29)	φ 16mmx105m

(注) 上記の数値は計算値です。