

タダノ 高所作業車
ハイパーデッキ
AT-400CG型
仕 様 書

スペック番号 AT-400-1-20101

株式会社 タダノ

AT-400CG型 高所作業車

1. 作業装置主要諸元

バスケット最大地上高		40.0 m
バスケット最大作業半径		19.0 m
バスケット積載荷重		360 kg
バスケット内寸法	(長さ×幅×高さ)	2.12 m× 1.0 m× 1.0 m
バスケットスイング角度		左 60° ~ 右 60°
上ブーム起伏角度		0° ~ 170°
上ブーム上げ速度		0° ~ 170° / 100 s
上ブーム長さ		7.96 m ~ 19.9 m
上ブーム伸ばし速度		11.94 m / 55 s
下ブーム起伏角度		0° ~ 90°
下ブーム上げ速度		0° ~ 90° / 55 s
下ブーム長さ		7.66 m ~ 18.4 m
下ブーム伸ばし速度		10.74 m / 70 s
旋 回 角 度		360° 連続
旋 回 速 度		0.8 min ⁻¹ {rpm}
バスケット装置	バスケット	アルミパイプ製
	自動水平装置	複動油圧シリンダ押上げリンク式
	スイング装置	複動油圧シリンダ
上ブーム形式		3段油圧同時伸縮式 箱形断面溶接構造
上ブーム起伏装置		複動油圧シリンダ押上げリンク式
上ブーム伸縮装置		複動油圧シリンダ直押式及び ワイヤロープ伸縮式
下ブーム形式		3段油圧同時伸縮式 箱形断面溶接構造
下ブーム起伏装置		複動油圧シリンダ直押式
下ブーム伸縮装置		複動油圧シリンダ直押式及び ワイヤロープ伸縮式
旋 回 装 置		油圧モータ駆動遊星歯車減速式 ボールベアリング式
バスケット側リモコン装置		電気式 (有線)
アウトリガ		全油圧式H型 箱形断面溶接構造 スライド・ジャッキ各個操作装置付 最大張出幅 5.2 m
油 圧 ポ ン プ		3連ポンプ
作動油タンク容量		約 390 L

操 作 装 置 バ ス ケ ッ ト 部

垂直・水平移動
ブーム起伏
ブーム伸縮
ブーム旋回
上ブーム起伏
上ブーム伸縮
バスケットスイング
自動張出・格納
エンジン始動・停止、
アクセル(3速、オートアクセル)
緊急停止
非常用ポンプ
垂直・水平 - 個別切替
干渉防止規制解除
バスケット水平調整
非常用操作装置
はみ出し規制
操作部照明
音量調整
制御モニタ切替

〔過負荷、バスケット傾斜、ブーム格納位置、
バスケット格納位置、垂直・水平選択、
個別選択、緊急停止、アクセル規制、
操作可能表示の各モニター〕

旋 回 台 部

垂直・水平移動
下ブーム起伏
下ブーム伸縮
下ブーム旋回
上ブーム起伏
上ブーム伸縮
バスケットスイング
自動張出・格納
エンジン始動・停止、
アクセル(3速、オートアクセル)
緊急停止
非常用ポンプ
垂直・水平 - 個別切替
干渉防止規制解除
バスケット水平調整
非常用操作装置
はみ出し規制
操作部照明
音量調整

〔過負荷、バスケット傾斜、ブーム格納位置、
バスケット格納位置、垂直・水平選択、
個別選択、緊急停止、アクセル規制、
操作可能表示の各モニター〕

アウトリガ部

				アウトリガ張出、格納 エンジン始動・停止 アクセル（2速、オートアクセル） 非常スイッチ 操作部照明 [アウトリガ張出モニター] 制御モニター表示装置 （バスケット・旋回台操作部） [風速、負荷率、作業半径、地上高さ] 垂直・水平移動装置 下ブーム起伏速度制御装置 上ブーム起伏速度制御装置 旋回速度制御装置 緩起動・緩停止装置 ストロークエンドクッション装置 自動格納装置 自動張出装置 バスケット水平制御装置 オートアクセル装置（レバー操作に連動） 作業範囲制御装置（AWL） 音声警報装置 風速警報装置 車体傾斜警報装置 車両・ブーム干渉防止装置 車両・バスケット干渉防止装置 ブーム・バスケット干渉防止装置 フットスイッチ（バスケット、旋回台操作部） 操作レバーガード 非常用ポンプ 緊急停止装置（表示灯付） ジャッキインターロック装置 ブームインターロック装置 アウトリガインジケータ ステップインターロック ステップ未格納警報装置 パーキングブレーキ警報装置 シフトレバーインターロック装置 PTO切り忘れ警報装置 安全ベルト用ロープ掛け 油圧安全弁 油圧シリンダロック装置 水準器 電源取出口（定格 100V - 15A） インターホン（バスケット部、旋回台部） 積算計（アワメータ） 作業灯（バスケット部） 盤木 タイヤ歯止め キャブ乗込みステップ
制	御	装	置	
安	全	装	置	
装	備	品		
標	準	付	属	品
オ	プ	シ	ヨ	ン
				タッチセンサー バックモニター 工具 グリースポンプ 安全ベルト

2. 車 両 主 要 諸 元

キ ャ リ ヤ

キ ャ リ ヤ 型 式	三 菱 K L - F U 5 0 J T X 1
エ ン ジ ン 形 式	6 M 7 0 T 1
総 排 気 量	12.882 L
最 高 出 力	235 kW{320 PS} / 2,200 min ⁻¹ {rpm}
最 大 ト ル ク	1,275 N・m{130 kgf・m} / 1,200 min ⁻¹ {rpm}
変 速 機	前 進 6 段、後 退 1 段
バ ッ テ リ	12V - 165G51 × 2 個 (24V)
燃 料 タ ン ク 容 量	200 L
乗 車 定 員	2 名
タ イ ヤ	前 輪 275/70 R 22.5-148/145J
	後 輪 275/70 R 22.5-148/145J

寸 法

全 長	11,900 mm
全 幅	2,490 mm
全 高	3,400 mm
全 軸 距	5,750 mm + 1,300 mm = 7,050 mm
前 輪 距	2,050 mm
後 輪 距	1,845 mm

重 量

車 両 重 量	19,530 kg
車 両 総 重 量	19,640 kg
前 軸 重	5,890 kg
後 軸 重	13,750 kg

走 行 性 能

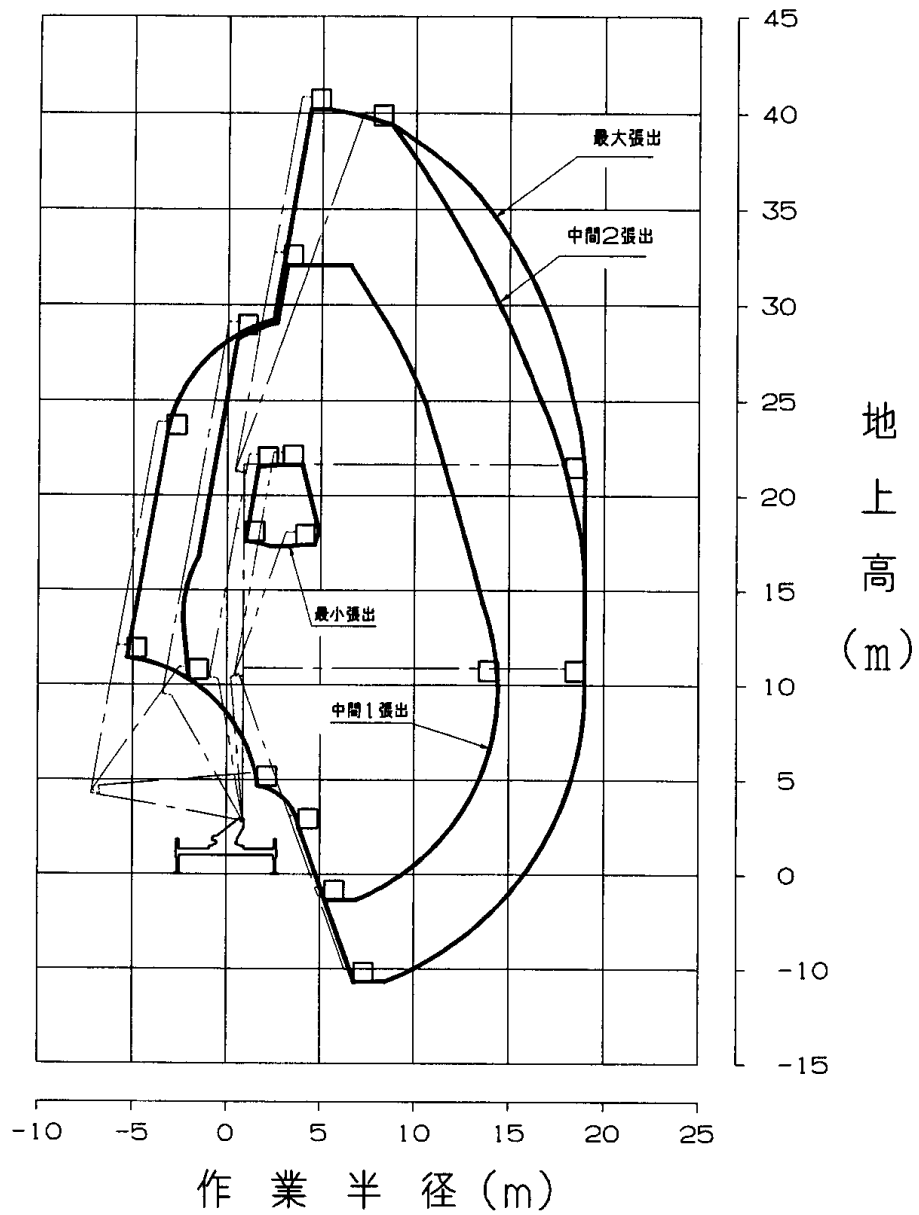
最 高 速 度	90 km/h
登 坂 能 力 (t a n)	0.44
最 小 回 転 半 径	9.4 m

装 備 品

エアコン
 スペアタイヤ
 純正フロアマット
 愛車セット
 工具

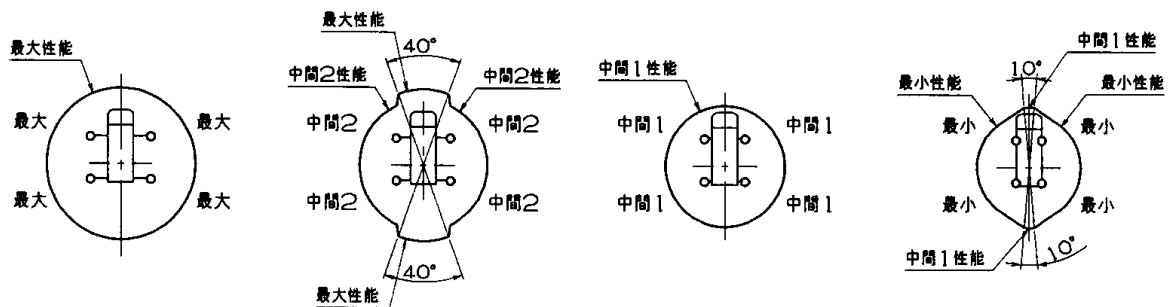
3. 作業範囲図

作業床最大地上高 40.0m
 最大作業半径 19.0m
 積載荷重 360kg



注意

1. 作業範囲は水平堅土上に於けるものでブームのたわみは含んでおりません。
2. アウトリガの張出状態によって作業範囲が異なります。アウトリガ張出状態と作業範囲図の代表例を下図に示します。



4. 外 観 図

三菱 KL-FU50JTX1

