

タダノ 旋回デッキ型高所作業車
AT - 100S型
仕 様 書

スペック番号 AT-100S-1-00001

株式会社 タダノ

管理番号 JA - 01

AT - 100S型 旋回デッキ型高所作業車

1. 作業装置主要諸元

デッキ積載荷重	1,000 kg
デッキ最大地上高	9.9 m
デッキ最大作業半径	7.6 m
デッキ外寸法	2.5 m × 1.55 m × 1.02 m (長さ×幅×手すり高さ)
デッキ旋回角度	360° 連続
デッキ旋回速度	1.0 rpm
ブーム起伏角度	- 17° ~ 78°
ブーム上げ速度	- 17° ~ 78° / 40 s
ブーム長さ	3.05 m ~ 6.85 m
ブーム伸ばし速度	3.8 m / 26 s
ブーム旋回角度	360° 連続
ブーム旋回速度	1.0 rpm
デッキ装置	デッキ パイプ製
自動水平装置	複動油圧シリンダ起伏シリンダ連動式
旋回装置	油圧モータ駆動ウォーム歯車減速式 ボールベアリング式
ブーム形式	3段油圧同時伸縮式 箱形断面溶接構造
ブーム起伏装置	複動油圧シリンダ直押式
ブーム伸縮装置	複動油圧シリンダ直押式及びワイヤロープ式
ブーム旋回装置	油圧モータ駆動ウォーム歯車減速式 ボールベアリング式
アウトリガ	全油圧式H型 箱形断面溶接構造 スライド・ジャッキ各個操作装置付 最大張出幅 3.2 m
油圧ポンプ	1連ギヤポンプ
作動油タンク容量	約 90 L

操 作 装 置	デ ッ キ 部	デッキ垂直・水平移動、ブーム旋回、ブーム伸縮、 ブーム起伏、デッキ旋回、アクセル、緊急停止、 自動格納、非常用ポンプ、デッキ水平調整、 音量調整、エンジン始動・停止 〔 A M C 限界、緊急停止、モーメント表示、 A M C 電源、 A M C 異常、ブーム格納位置、デッキ格納位置 の各モニター〕
	旋 回 台 部	ブーム旋回、ブーム伸縮、ブーム起伏、デッキ旋回、 デッキ水平調整、自動格納、アクセル、非常用ポンプ、 緊急停止、非常スイッチ 〔 デッキ旋回角度、ブーム長さ、ブーム旋回角度、 ブーム起伏角度、緊急停止、 A M C 限界・異常の各 モニター〕
	キ ャ リ ヤ 部	エンジン始動・停止、アクセル、アウトリガ張出・格納 〔アウトリガ張出モニター〕
制 御 装 置		起伏速度制御装置 旋回速度制御装置 自動格納装置 オートアクセル装置（レバー操作に連動）
安 全 装 置		過負荷防止装置（ A M C ） 音声警報装置 車両・ブーム干渉防止装置 ブーム・デッキ干渉防止装置 フットスイッチ（デッキ部） 操作レバーガード 非常用ポンプ 緊急停止装置（表示灯付） ジャッキインタロック装置 ブームインタロック装置 アウトリガインジケータ 油圧シリンダロック装置 油圧安全弁 水準器
標 準 装 備		積算計（アワメータ）
標 準 付 属 品		盤木 タイヤ歯止め 工具 グリースポンプ
オ プ シ ョ ン		電源取出（ AC 100 V 10 A ） キャブ上デッキ 作業灯（デッキ部） 安全ベルト

2. 車両主要諸元

キャリヤ

キャリヤ型式			いすゞ KC - NK R 6 6 E P
エンジン	型 式	4 H F 1	
	総排気量	4,334 cc	
	最高出力	130 PS / 3,200 rpm	
	最大トルク	31.0 kg・m / 1,800 rpm	
変速機	前進5段、後退1段		
バッテリー電圧	24V		
燃料タンク容量	75 L		
乗車定員	3名		
タイヤ	前	輪	7.00 - 16 - 12PR LT
	後	輪	7.00 - 16 - 12PR LT

寸 法

全長			5,150 mm
全幅			1,695 mm
全高			3,240 mm
軸距			2,490 mm
輪距	前	輪	1,400 mm
	後	輪	1,240 mm

重 量 (標準)

車両重量	5,960 kg
車両総重量	6,125 kg

走行性能

最高速度	105 km/h (計算値)	
登坂能力	(tan)	0.33 (計算値)
最小回転半径	5.5 m	

装 備 品

エアコン
 スペアタイヤ
 純正フロアマット
 愛車セット
 工具

2. 車両主要諸元

キャリヤ

キャリヤ型式	三菱	KC - FE 5 6 7 B
エンジン	型式	4 D 3 3
	総排気量	4,214 cc
	最高出力	130 PS / 3,200 rpm
	最大トルク	31.0 kg・m / 1,800 rpm
変速機		前進5段、後退1段
バッテリー電圧		24V
燃料タンク容量		70 L
乗車定員		3名
タイヤ	前後	輪 7.00 - 16 - 12PR LT
	後	輪 7.00 - 16 - 12PR LT

寸法

全長		5,140 mm
全幅		1,695 mm
全高		3,240 mm
軸距		2,500 mm
輪距	前	輪 1,390 mm
	後	輪 1,235 mm

重量 (標準)

車両重量	5,910 kg
車両総重量	6,075 kg

走行性能

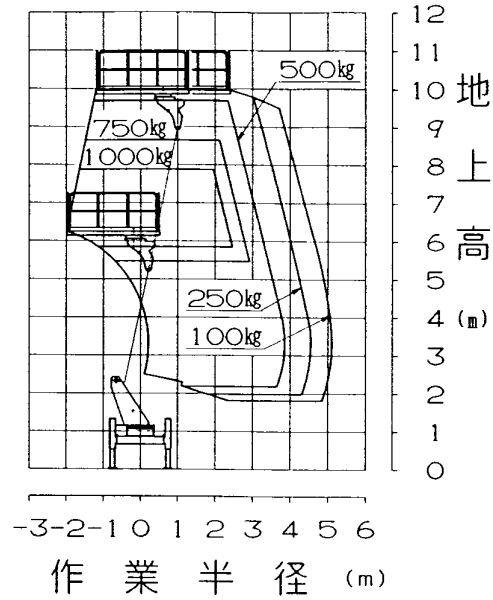
最高速度		105 km/h (計算値)
登坂能力	(tan)	0.38 (計算値)
最小回転半径		5.1 m

装備品

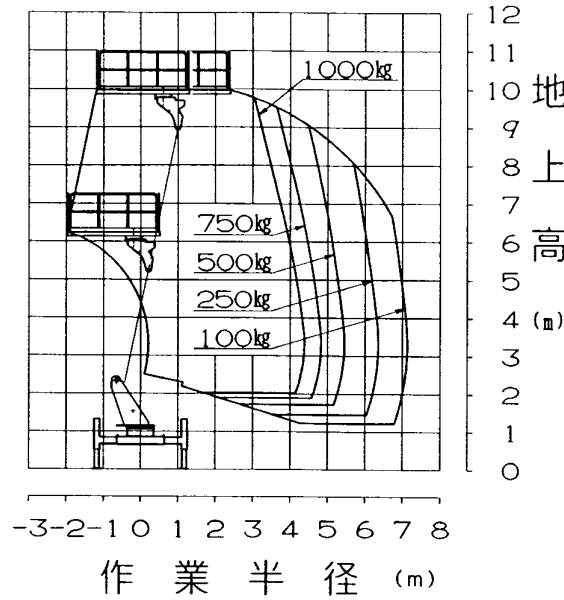
エアコン
 スペアタイヤ
 純正フロアマット
 愛車セット
 工具

3. 作業範囲図

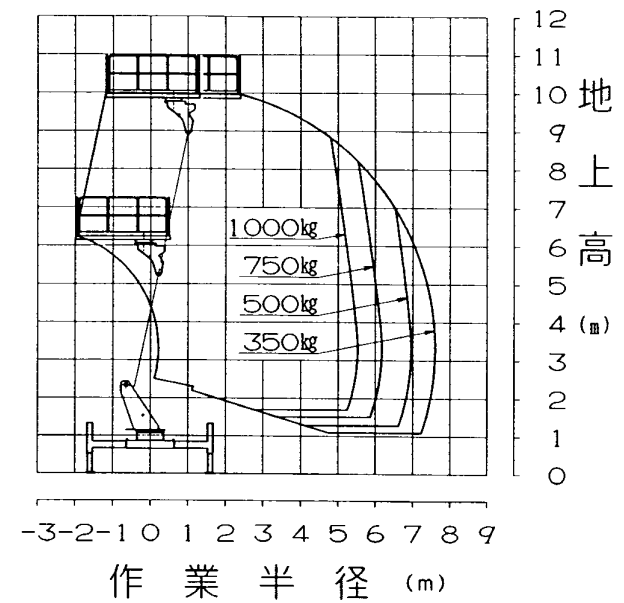
アウトリガ最小張出



アウトリガ中間張出

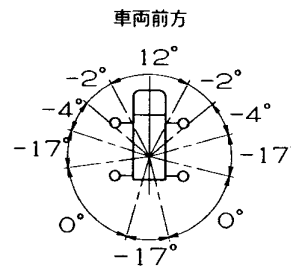


アウトリガ最大張出

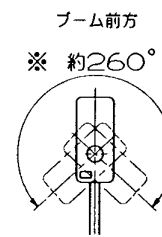


注意

1. 作業範囲は水平堅土上に於けるものでブームのたわみは含んでおりません。
2. 全アウトリガ最大張出時の性能は全周同一です。
3. 本機は、キャブやアウトリガ等とブーム、デッキとの干渉を避けるため、ブーム旋回位置により最小起伏角度が異なります。
*起伏角度 -11° 以下の領域ではデッキ旋回角度の制限があります。



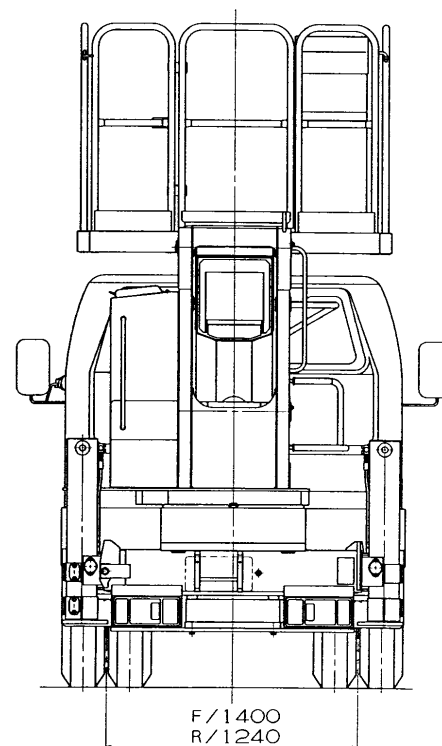
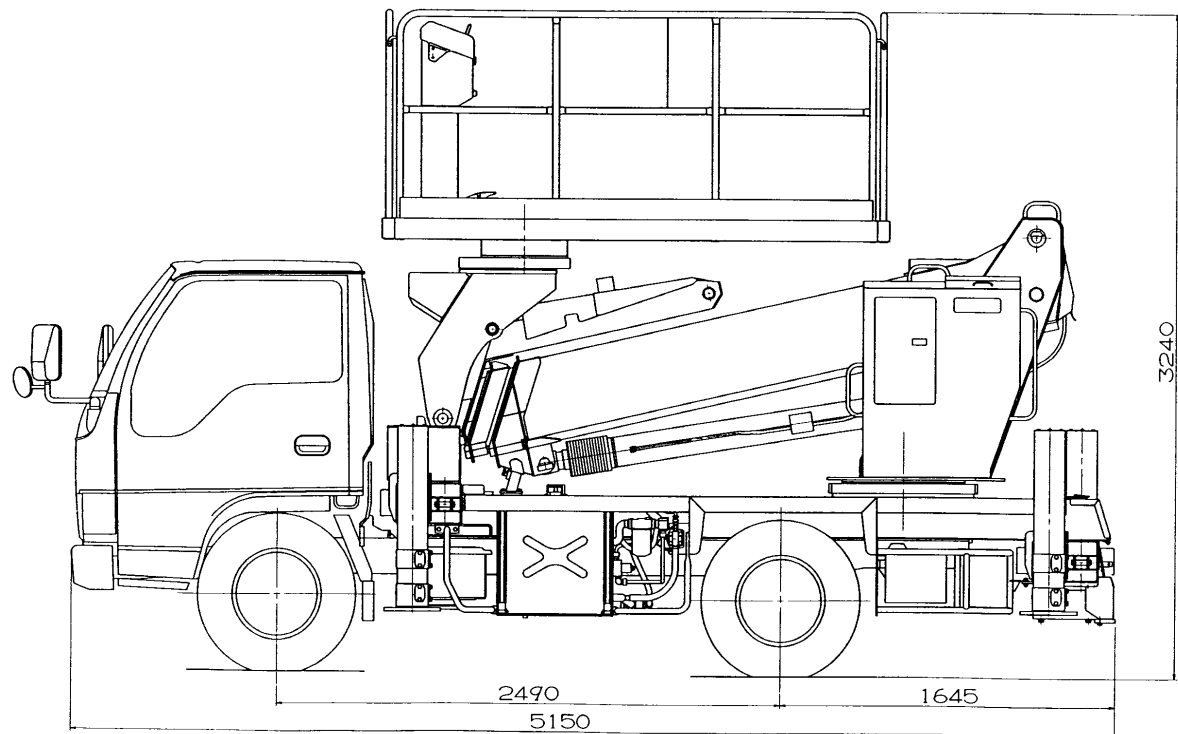
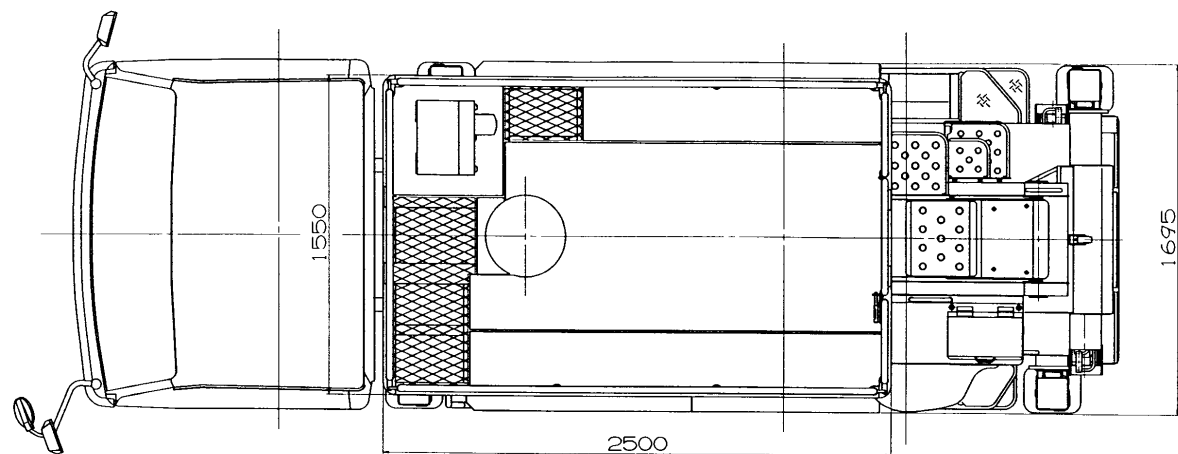
最小起伏角度



起伏角度 -11° 以下の領域のデッキ旋回角度(※範囲)

4. 外 観 図

いすゞ KC-NKR66EP



4. 外 観 図

三 菱 K C - F E 5 6 7 B

